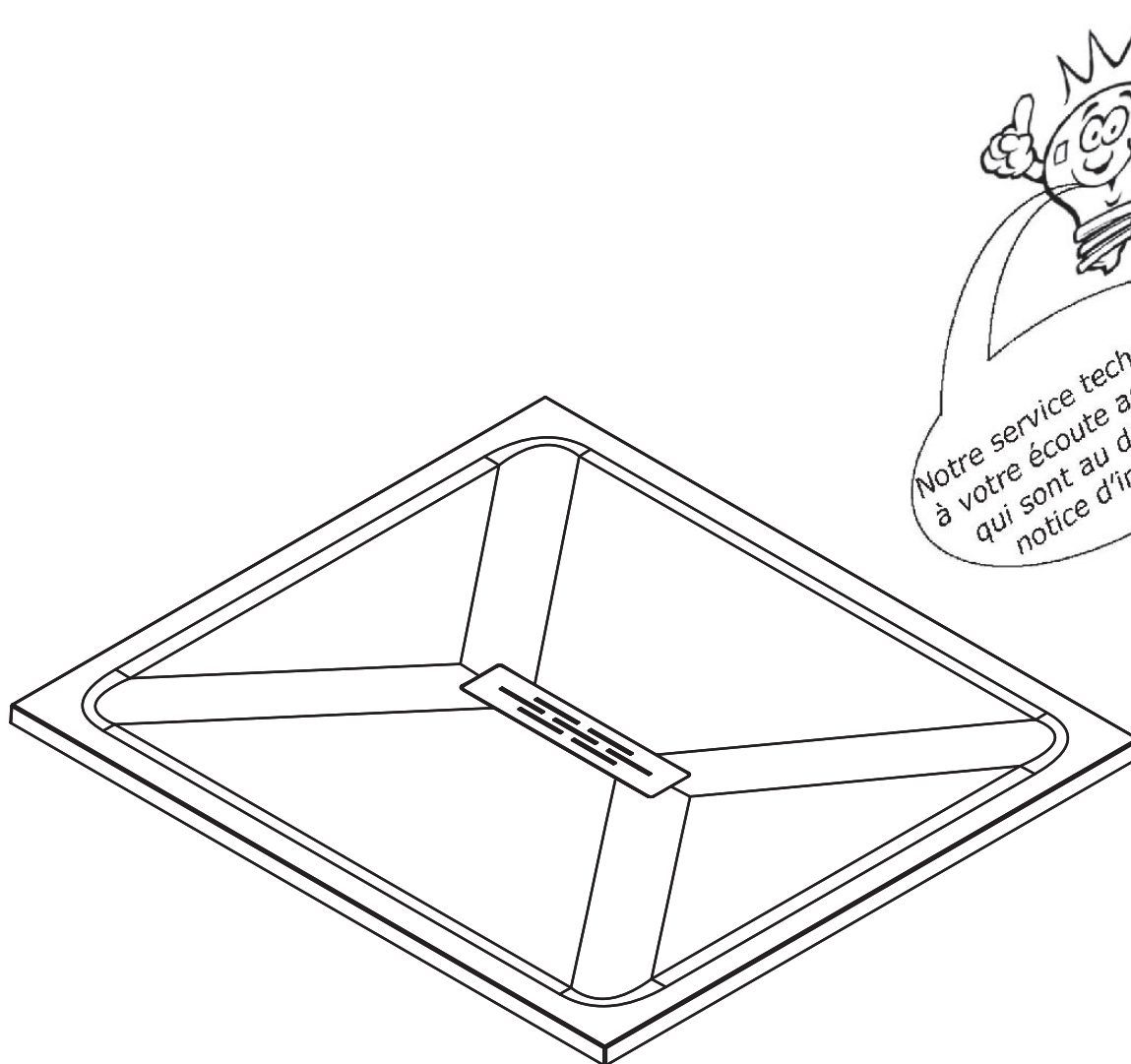



- F Notice de montage ● GB Installation instructions
- E Manual de instalación ● I Istruzioni di montaggio
- NL Montage instructies ● D Montageanleitung



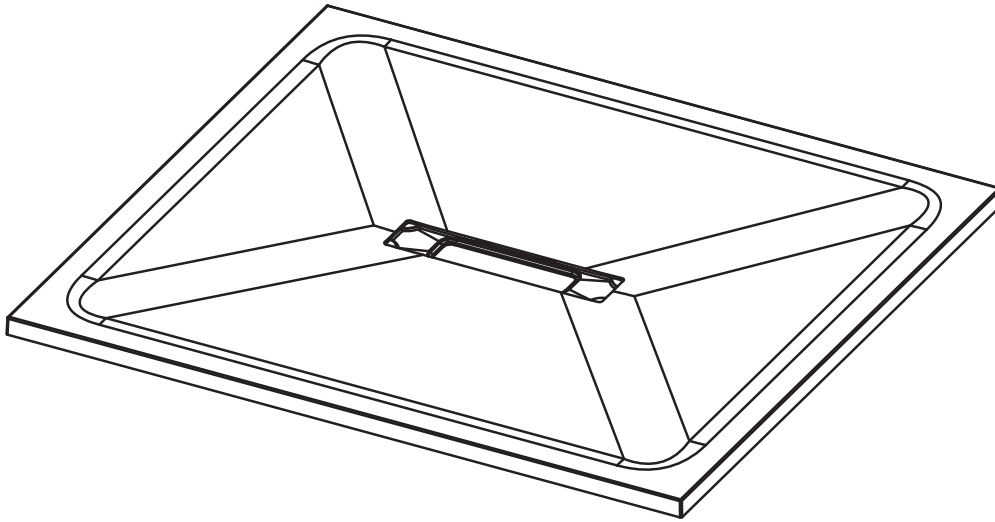


- F Attention aux étapes :
- GB Check installation steps :
- E Atención a los pasos :
- I Attenzione ai passi :
- NL Aandacht voor de stappen :
- D Achtung vor den Schritten :

P. 7 - 32 - 33

(A)

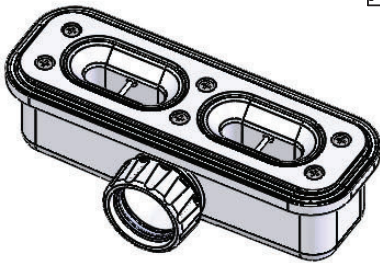
X1



REC666	80X80	REC668	90X90	REC670	100X80	REC671	100X90	REC672	100X100	REC676	120X80	REC677	120X90	REC678	120X100		
REC682	140X80	REC683	140X90	REC684	140X100	REC690	160X80	REC691	160X90	REC692	160X100	REC696	180X80	REC697	180X90	REC698	180X100

(B)

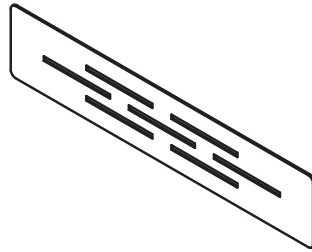
X1



BOND38

(C)

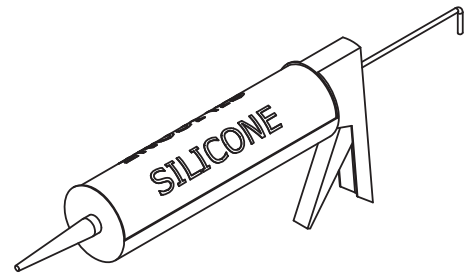
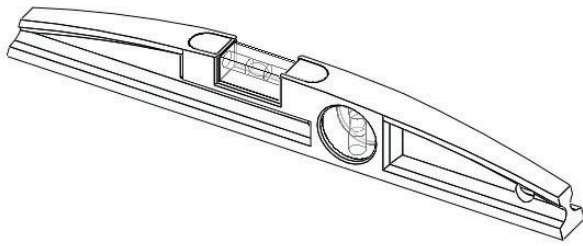
X1



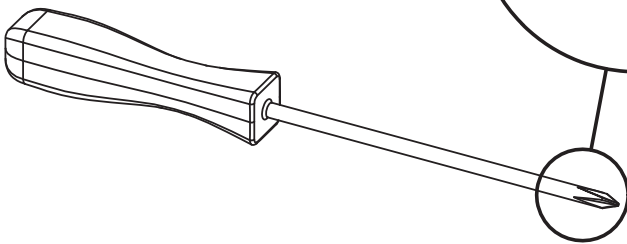
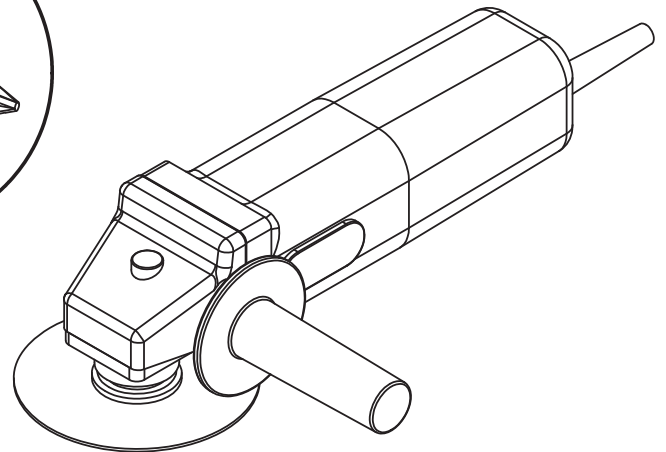
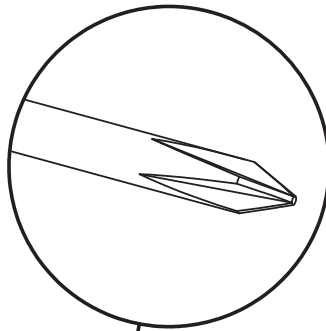
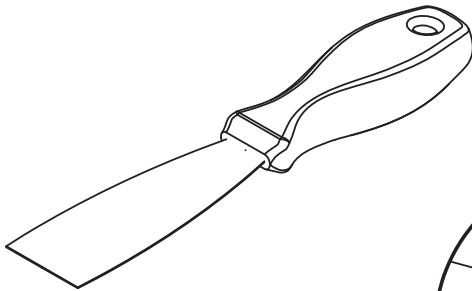
TOL161

- Les quantités données sont les quantités utiles au montage. les sachets fournis contiennent des pièces supplémentaires.
- The quantities given are what are required for the installation. There may be some surplus in the package provide.
- Las cantidades indicadas son las cantidades necesarias para el montaje. Las bolsitas incluidas contienen piezas suplementarias.
- Le quantità fornite sono le quantità necessarie al montaggio. I sacchetti forniti contengono pezzi supplementari.
- De aangegeven aantallen zijn bestemd voor de montage. De bijgeleverde zakjes bevatten extra onderdelen
- Die Mengenangaben beziehen sich auf die für die Montage benötigten Teile. Es kann eine gewisse Überzahl an Teilen in der Packung vorhanden sein.

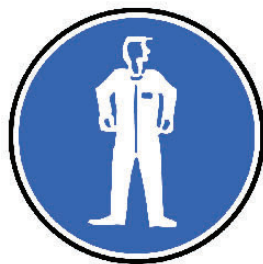
(F) Matériel nécessaire (GB) Tools required (E) Material necesario
 (I) Materiale necessario (NL) Benodigdheden (D) Erforderliche Werkzeuge



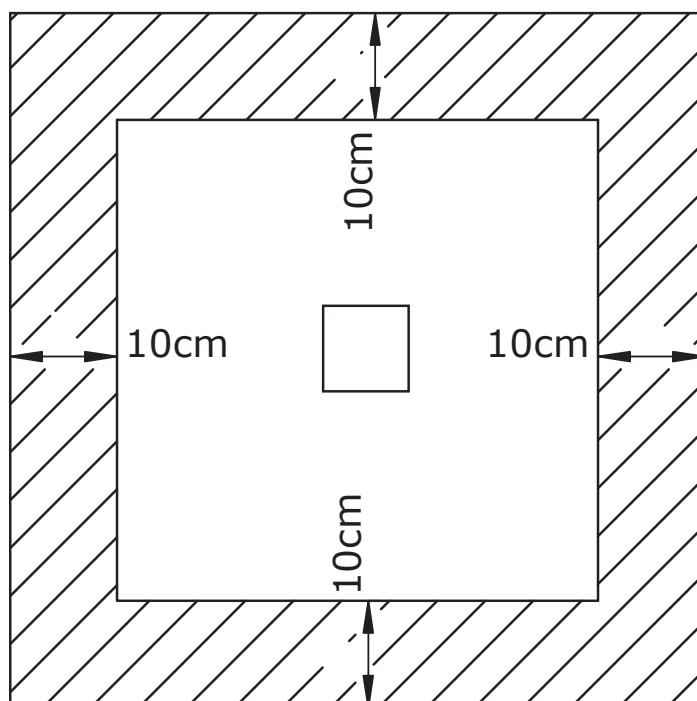
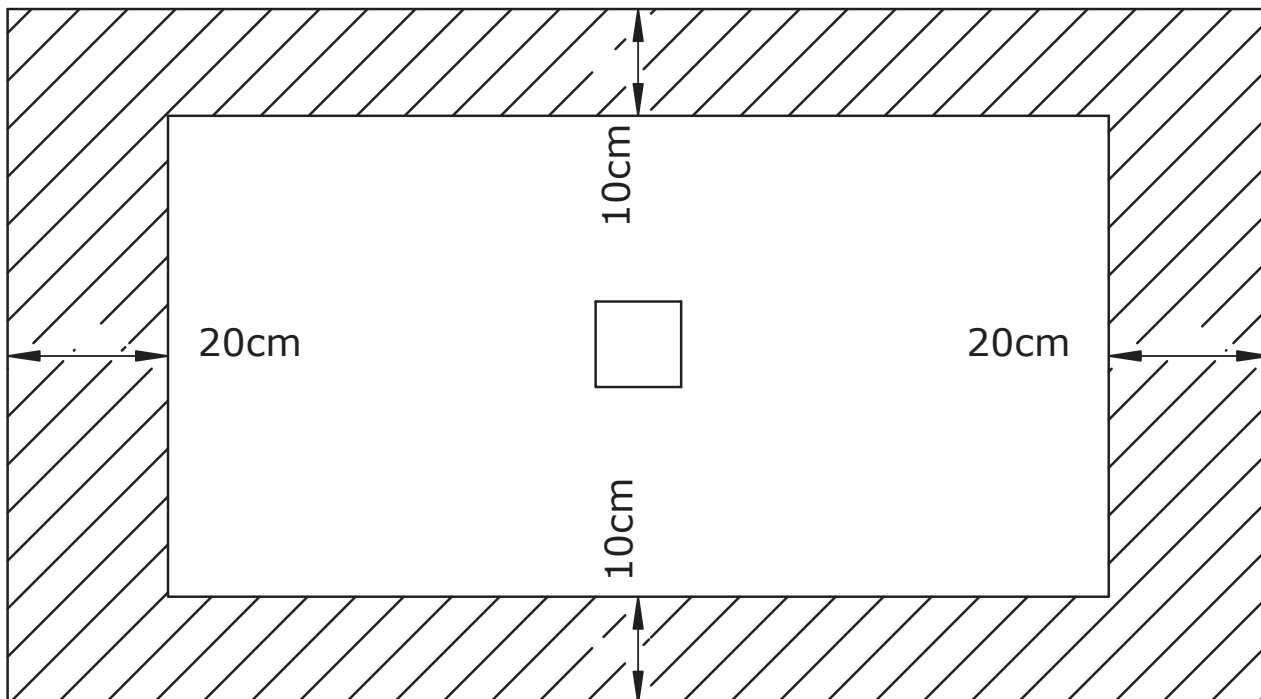
- (F) Colle polyuréthane ou MS polymère
- (GB) Polyurethane adhesive or MS polymer
- (E) Pegamento poliuretano o polímero MS
- (I) Colla poliuretana o MS polimero
- (NL) Polyurethaan of MS-polymeer lijm
- (D) Polyurethan oder MS-Polymere Montagekleber verwenden



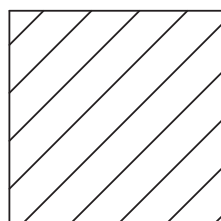
- (F) Meuleuse avec lame diamant Ø230mm min.
- (GB) Grinder with diamond blade Ø230mm min.
- (E) Pulidora con disco diamantado Ø230mm min.
- (I) Mola con lama diamantata Ø230mm min.
- (NL) Diamantslijpschijf Ø230mm min.
- (D) Winkelschleifer mit Diamanttrennscheibe Ø230mm min.



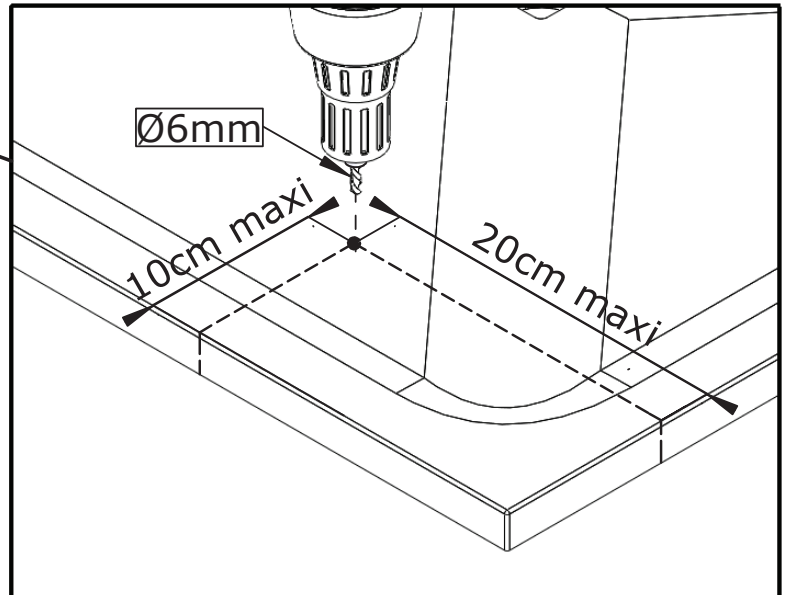
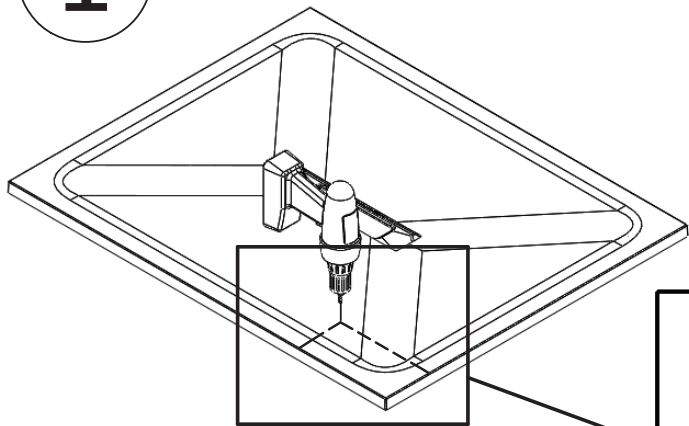
- F DECOUPE OPTIONNELLE DU RECEVEUR
- GB ZONE AVAILABLE FOR OPTIONAL RECUTTING
- E RECORTE OPCIONAL
- I TAGLIO OPZIONALE DEL PIATTO
- NL BIJSNIJDEN VAN DE DOUCHEBAK, OPTINEEL
- D OPTIONALE SCHNEIDBEREICHE DER DUSCHWANNE



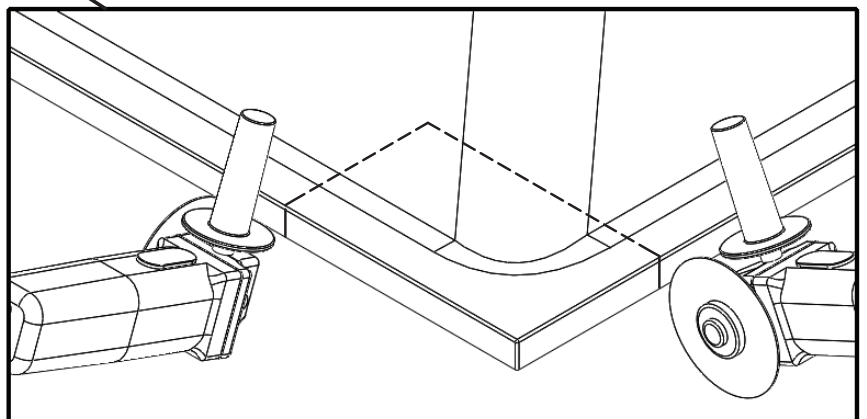
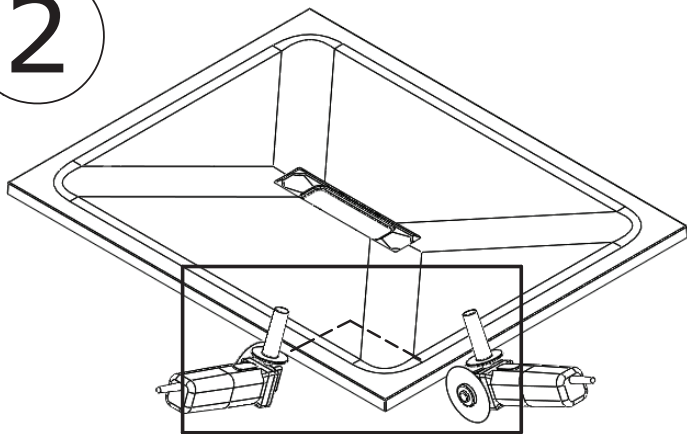
- F Zone MAXI découpable
- D MAX cuttable area
- E Zone MAXIMA de recorte
- I Limite MASSIMO di taglio
- NL MAXIMAAL aanpasbaar deel
- D MAXIMALER Schneidbereich



1



2



3



F-Appliquer une couche de colle polyuréthane ou MS polymère à l'aide d'une spatule sur la surface coupée et combler l'espace entre les nervures du receveur avec une couche de mortier adhésif.

GB-Apply a polyurethan adhesive or MS polymer layer using a spatula over the raw surface and fill the space between the ribs of the tray with a layer of adhesive mortar.

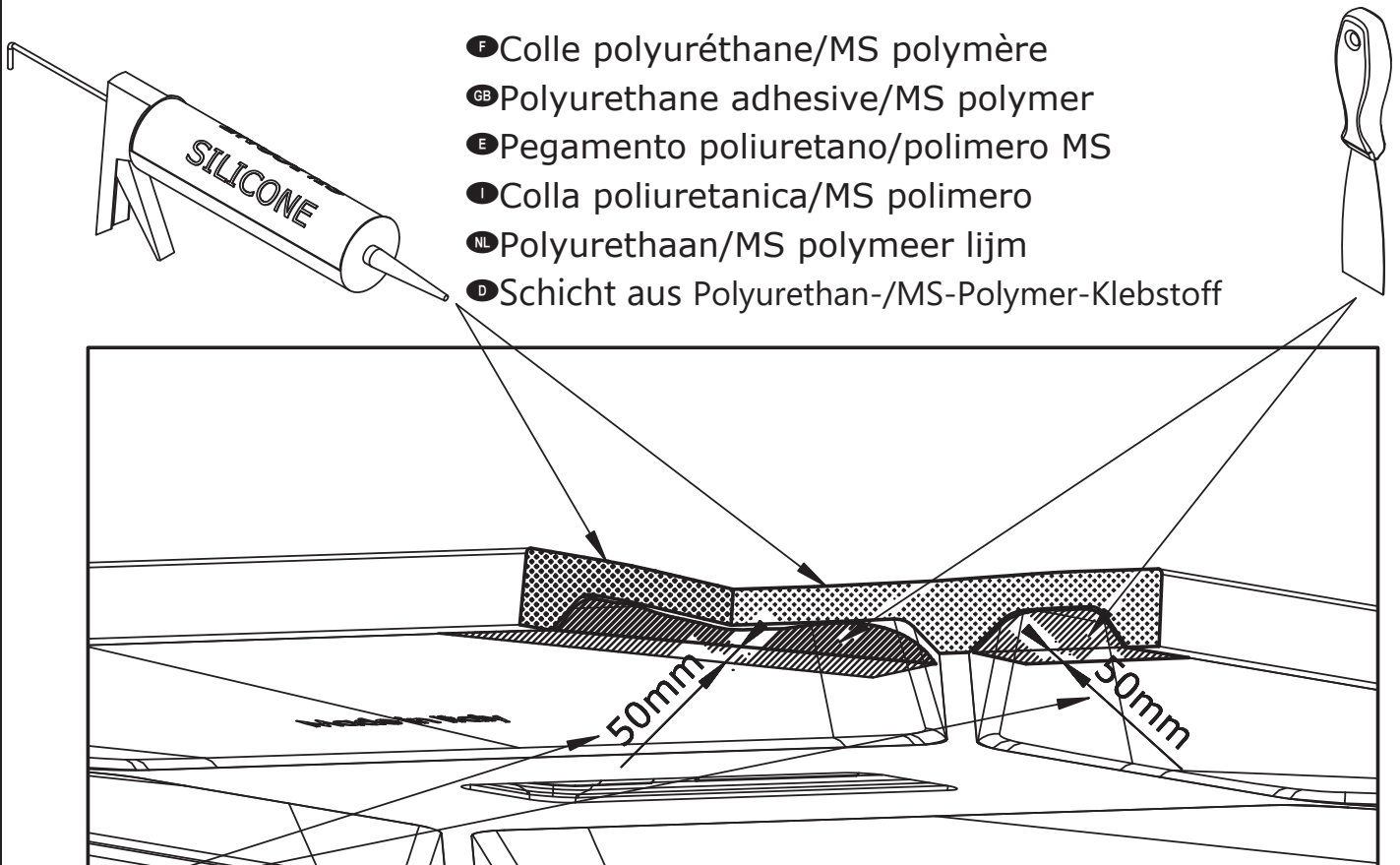
E-Aplicar una capa de pegamento poliuretano o polímero MS en la superficie recortada. Puede ayudarse de una espátula y rellenar los espacios huecos del plato con una capa de mortero adhesivo.

I-Applicare della colla poliuretanicca o MS polimero con l'aiuto di una spatola sulla parte tagliato e compensare lo spazio tra le venature del piatto con uno strato di materiale adesivo.

NL-Breng met een spatel een laag polyurethaan lijm of MS polymeer lijm aan op de zaagranden, en vul de tussenliggende ruimte tot het steunoppervlak van de douchebak op met een laag cement.

D-Wenn Sie ihre Duschtasse zuschneiden, müssen die Schnittkanten mittels Polyurethan- oder MS-Polymer-Klebstoff versiegelt werden. Tragen Sie die Versiegelung mit einem Spachtel auf der Schnittfläche bis unterhalb der Duschtasse auf.

- F** Colle polyuréthane/MS polymère
- GB** Polyurethane adhesive/MS polymer
- E** Pegamento poliuretano/polimero MS
- I** Colla poliuretanicca/MS polimero
- NL** Polyurethaan/MS polymeer lijm
- D** Schicht aus Polyurethan-/MS-Polymer-Klebstoff



- F** Couche de 50mm de mortier adhésif
- GB** 50mm layer of adhesive mortar
- E** Capa de 50mm de grosor de mortero adhesivo
- I** Strato di 50mm di materiale adesivo
- NL** Laag van 50mm lijm mortel
- D** 50 mm Versiegelung auftragen

● F Nombre de pieds ● GB Feet quantity ● E Cantidad de pies
 ● I Quantità di piedini ● NL Hoeveelheid voeten ● D Anzahl an Füße

● F Dimensions du receveur ● GB Shower tray dimension ● E Medidas del plato ● I Dimensione piatto ● NL Afmeting douchebak ● D Duschanne Dimension	● F Quantité PPL802/PPL804 ● GB Quantity PPL802/PPL804 ● E Cantidades PPL802/PPL804 ● I Quantità PPL802/PPL804 ● NL Aantal PPL802/PPL804 ● D Menge PPL802/PPL804
80X80	4
90X90	4
100X80	4
100X90	4
100X100	8
120X80	8
120X90	8
120X100	8
140X80	10
140X90	10
140X100	10
160X80	10
160X90	10
160X100	12
180X80	12
180X90	12
180X100	14

● F La distance bord à bord entre deux pieds ne doit pas être de plus de 30 cm.
 LES PIEDS DOIVENT ETRE INSTALLES SUR LES NERVURES DU RECEVEUR.

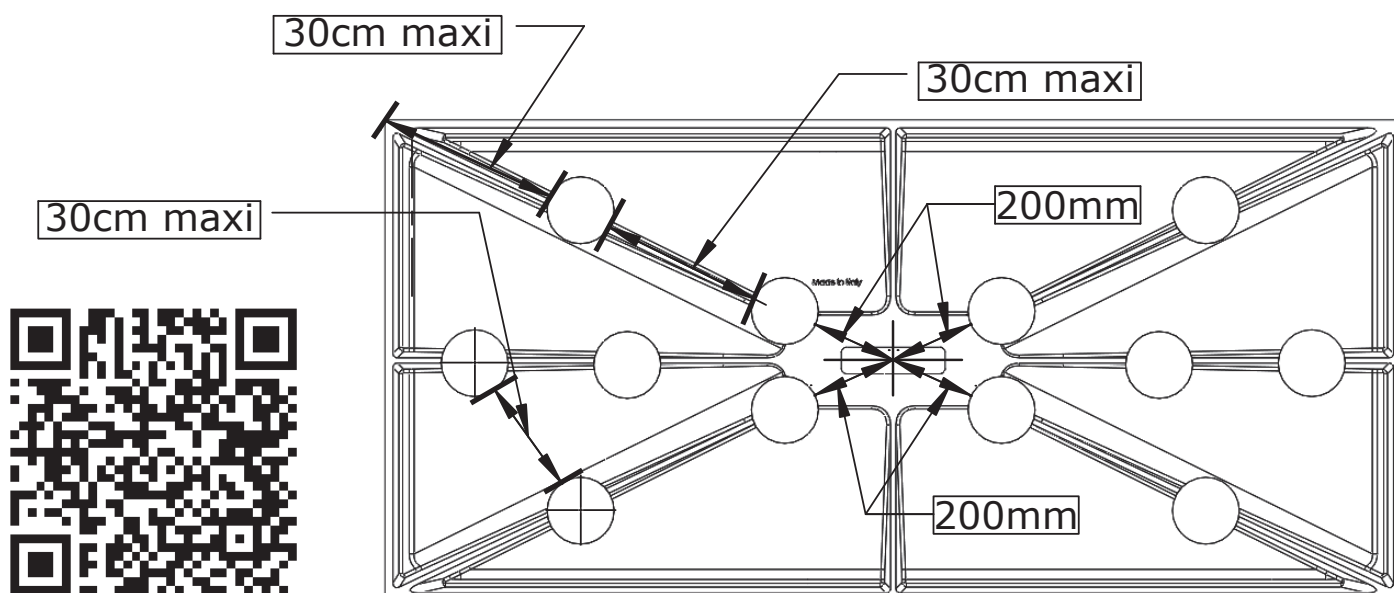
● GB The distance from the edge of the shower tray to the edge of a peripheral support
 should be no more than 30 cm.
 THE FEET MUST BE INSTALLED ON THE SHOWER TRAY RIBS.

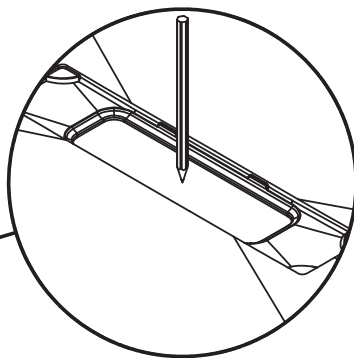
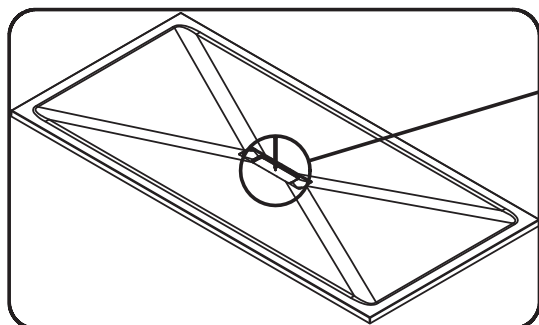
● E La distancia entre cada pie no debe superar los 30 cm.
 LOS PIES DEBEN ESTAR INSTALADOS SIGUIENDO LAS NERVIOS DEL PLATO.

● I La distanza tra due piedi non dovrebbe essere superiore a 30 cm.
 I PIEDI DEVONO ESSERE INSTALLATI SULLE NERVATURE DEL PIATTO DOCCIA.

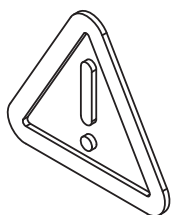
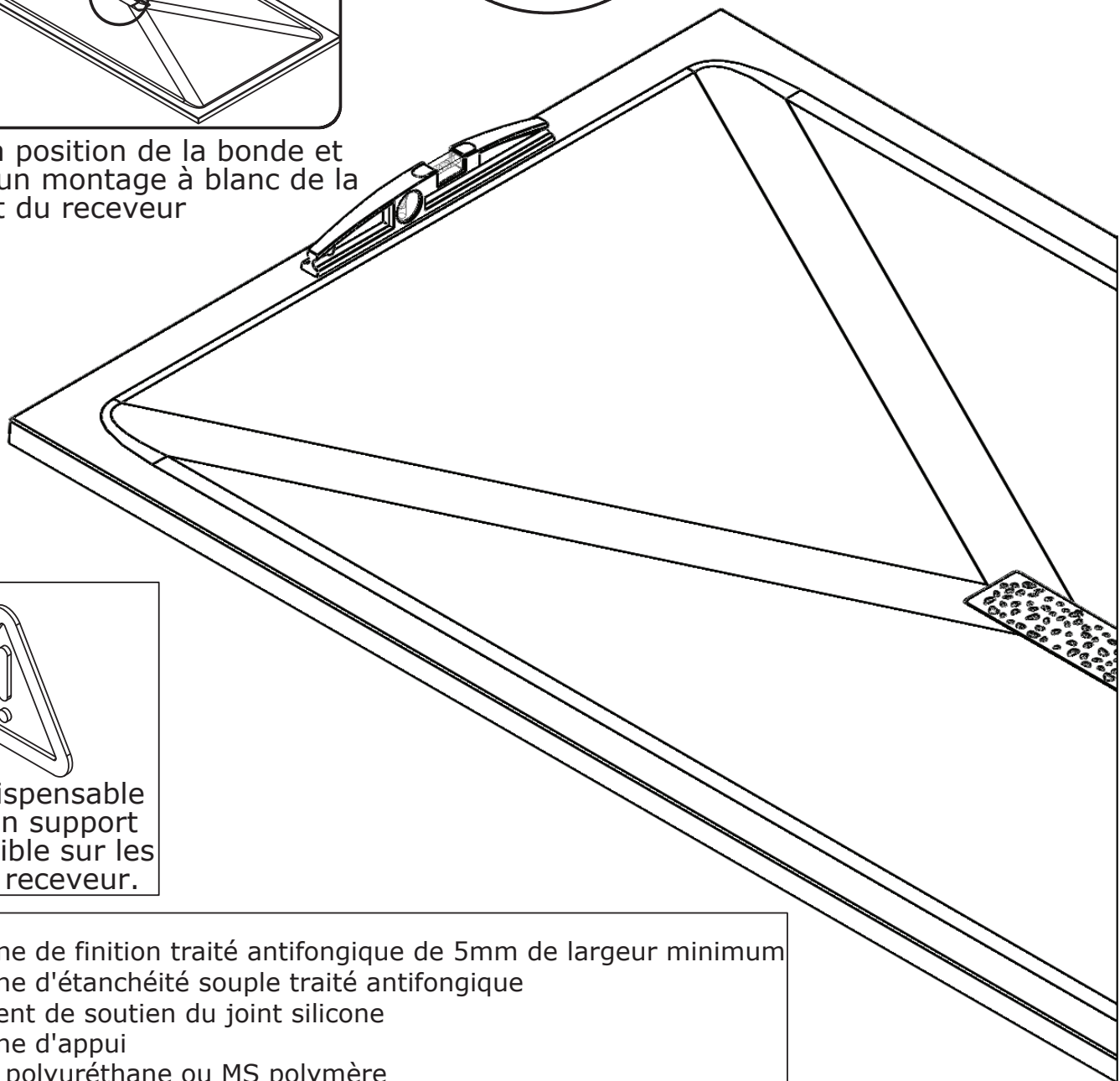
● NL De afstand tussen twee stelpoten mag niet meer dan 30 cm bedragen.
 DE STELPOTEN DIENEN OP HET STEUNOPPERVLAK VAN DE DOUCHEBAK GEÏNSTALLEERD
 TE WORDEN.

● D Der Abstand zwischen zwei verstellbaren Füßen darf 30 cm nicht überschreiten.
 DIE FÜßE MÜSSEN AUF DEN TRÄGERN DER DUSCHTASSE MONTIERT WERDEN.



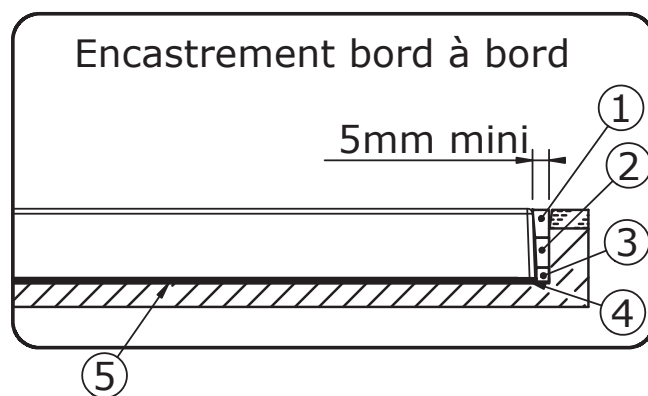
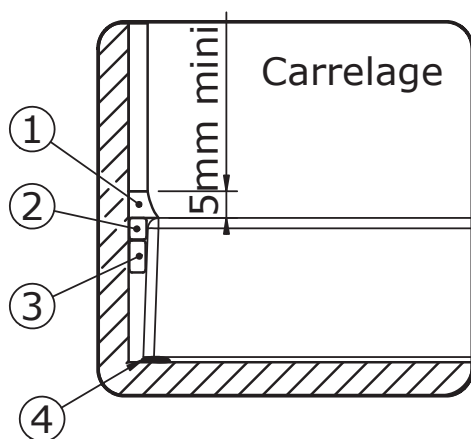
F

Tracer la position de la bonde et réaliser un montage à blanc de la bonde et du receveur



Il est indispensable d'avoir un support imputrescible sur les côtés du receveur.

- ① - silicone de finition traité antifongique de 5mm de largeur minimum
- ② - silicone d'étanchéité souple traité antifongique
- ③ - élément de soutien du joint silicone
- ④ - silicone d'appui
- ⑤ - colle polyuréthane ou MS polymère





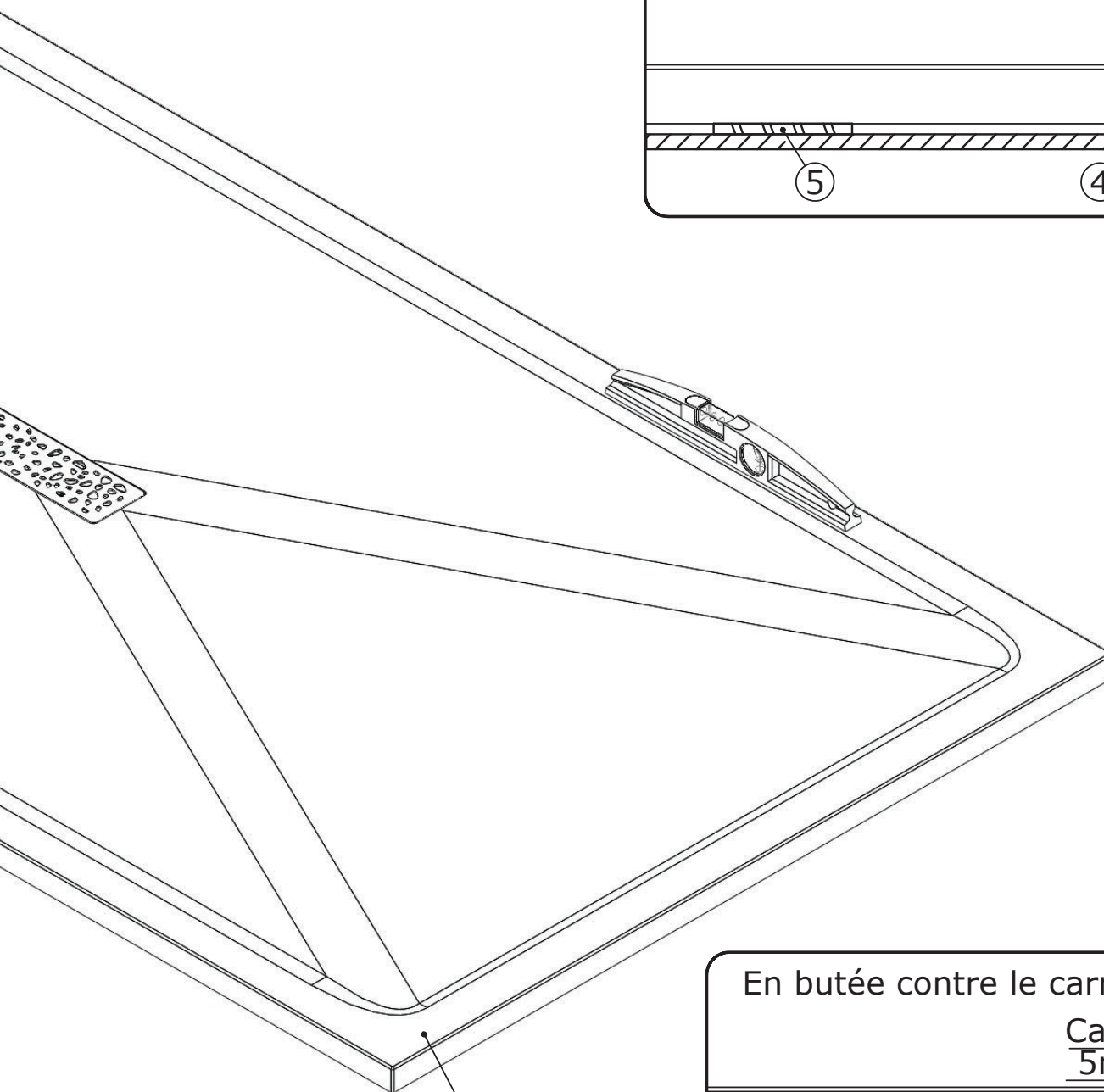
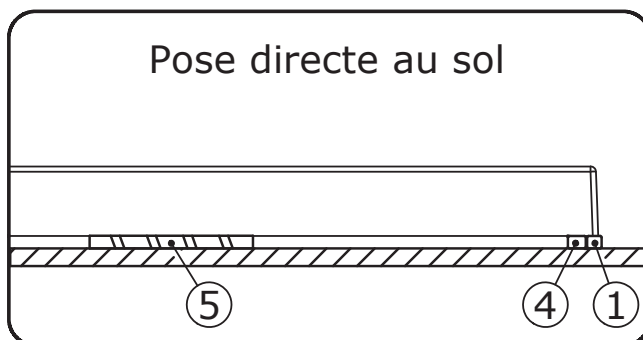
Pendant toute la durée des travaux, protéger le receveur contre toute agression : brûlures, chocs, rayures, décapants...



Le montage d'une soupape anti-vide est nécessaire pour une utilisation optimale si un autre appareil sanitaire est raccordé sur la même évacuation.

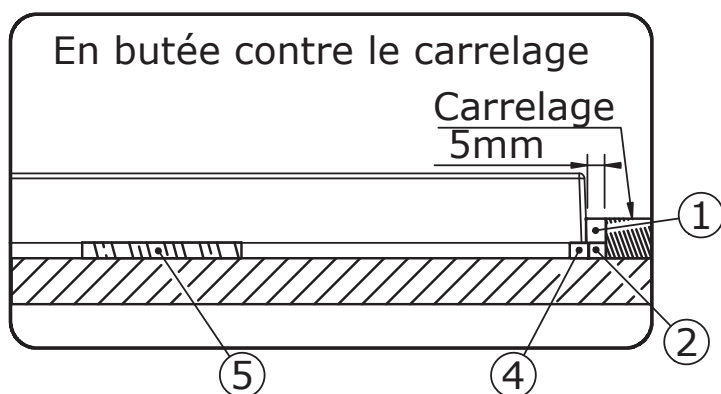
Ne pas utiliser d'acide chlorhydrique ni de dégraissant puissant

Pose directe au sol



En butée contre le carrelage

Carrelage
5mm

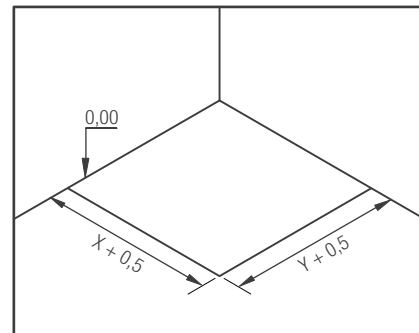
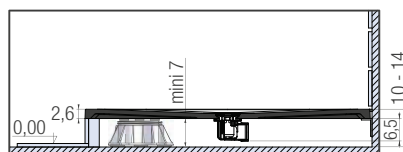
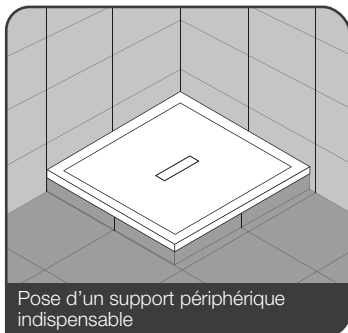


Sol rigide, plan et non humide indispensable

TYPES D'INSTALLATION

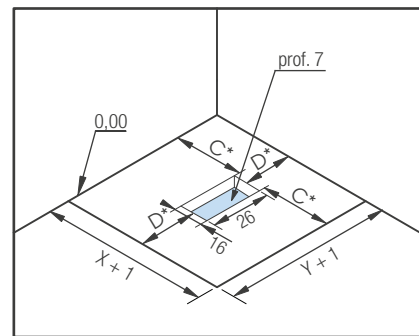
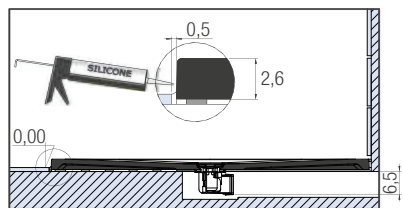
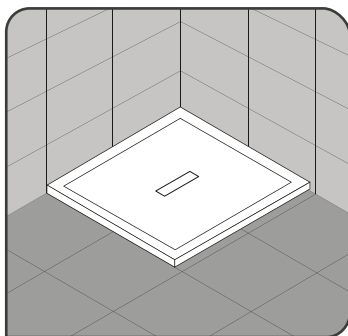
KINEMOON STYLE CARRÉ

1. Posé sur pieds réglables avec habillage carrelé



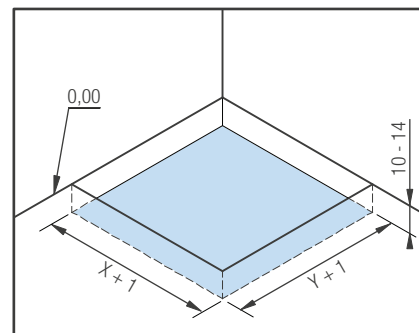
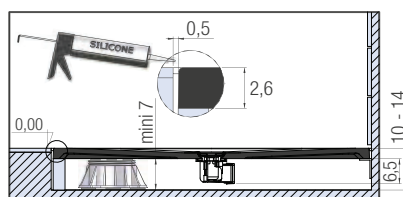
Préparation de l'implantation

2. Posé en butée contre le carrelage



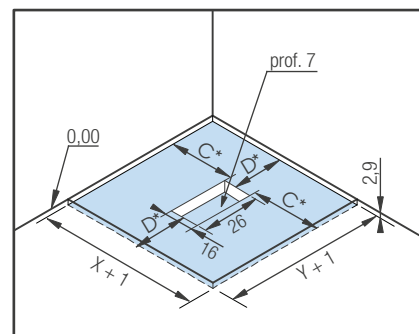
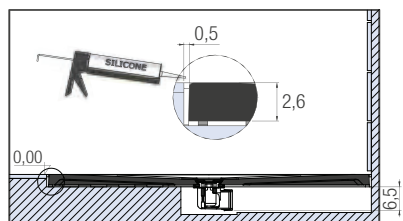
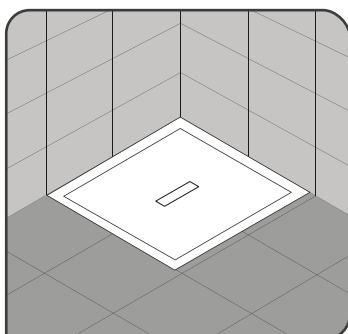
Préparation de l'implantation

3. Encastré et posé sur pieds réglables



Préparation de l'implantation

4. Encastré et posé sans pieds réglables

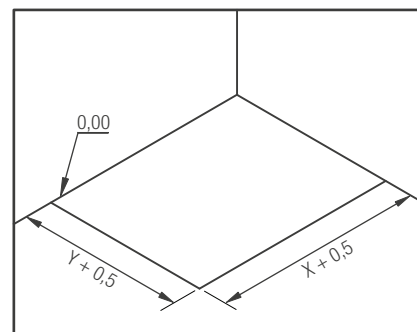
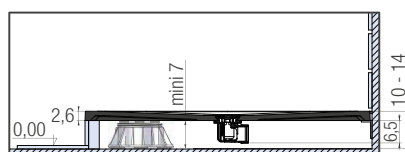


Préparation de l'implantation

TYPES D'INSTALLATION

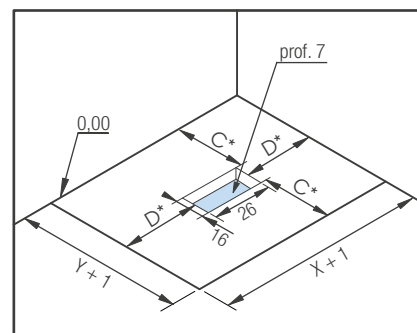
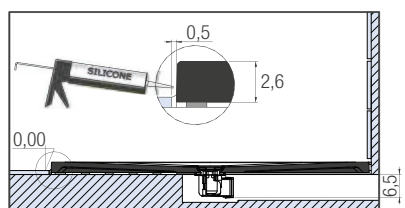
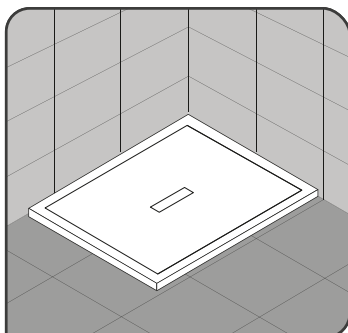
KINEMOON STYLE RECTANGULAIRE

1. Posé sur pieds réglables avec habillage carrelé



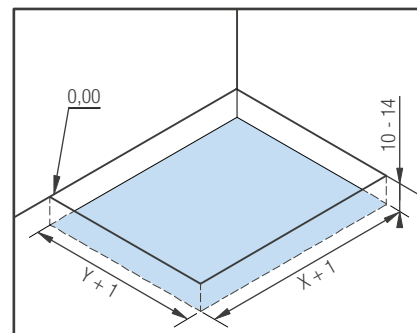
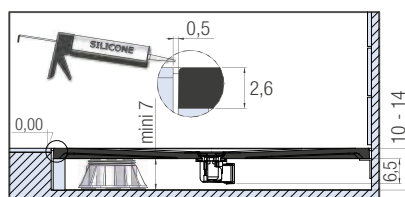
Préparation de l'implantation

2. Posé en butée contre le carrelage



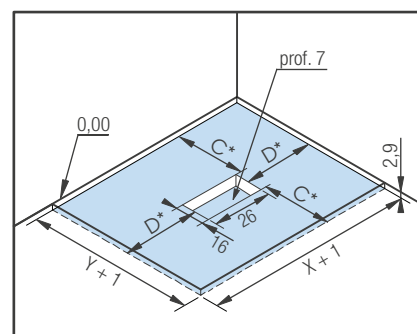
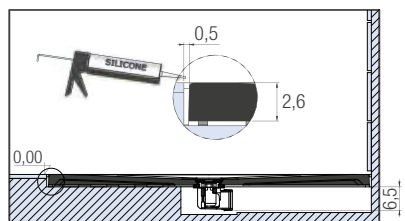
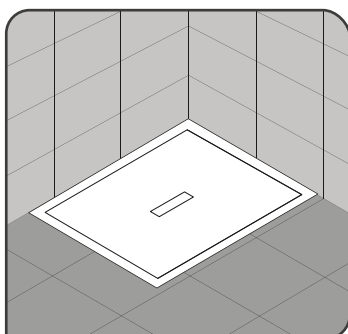
Préparation de l'implantation

3. Encastré et posé sur pieds réglables

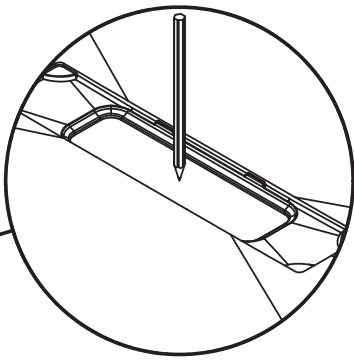
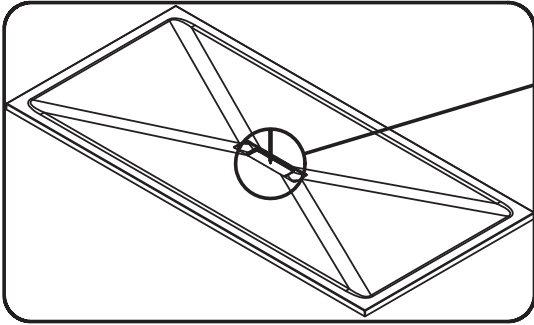


Préparation de l'implantation

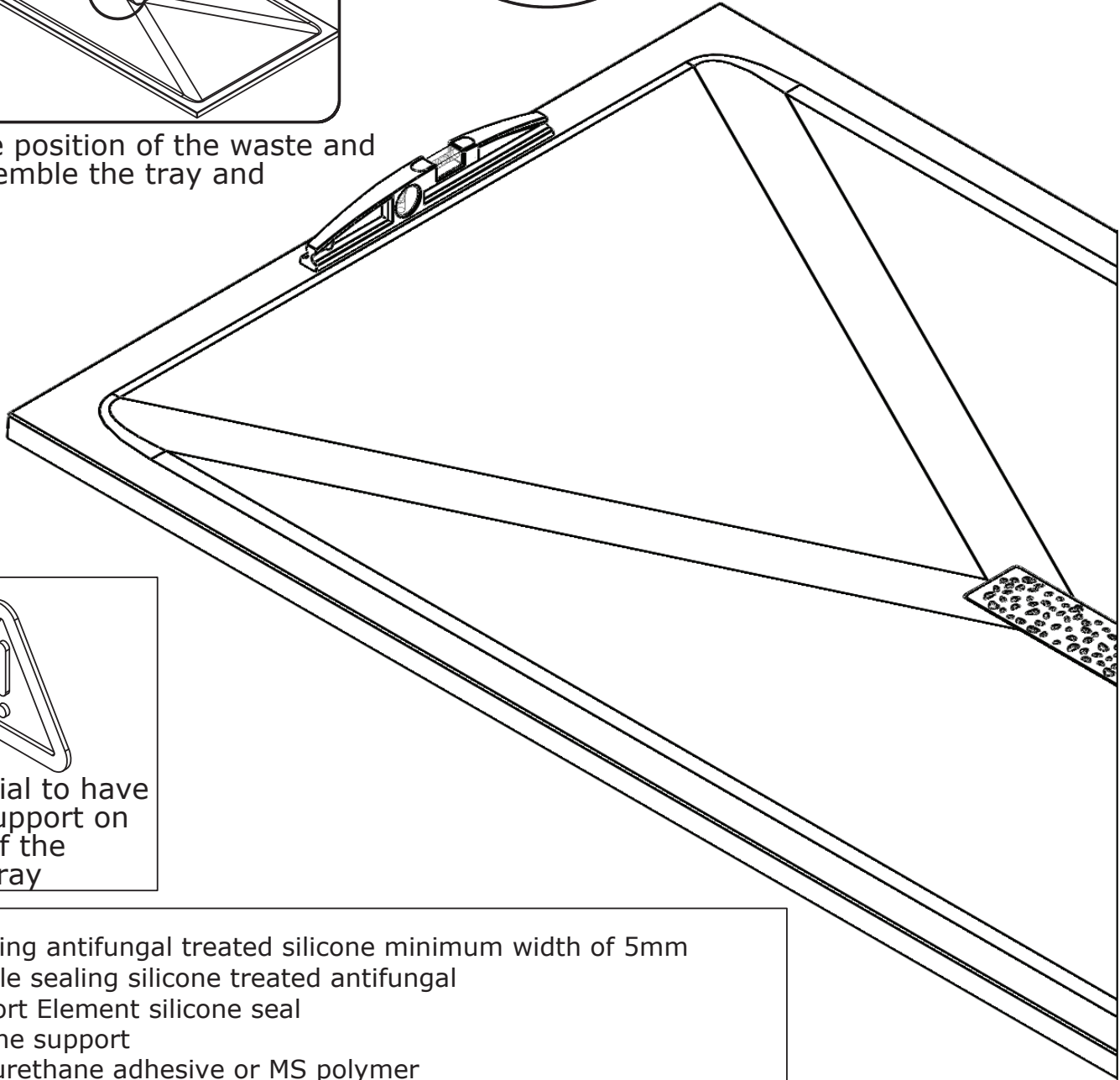
4. Encastré et posé sans pieds réglables



Préparation de l'implantation

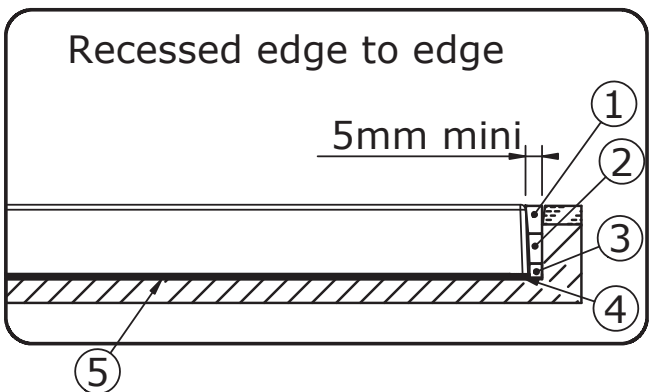
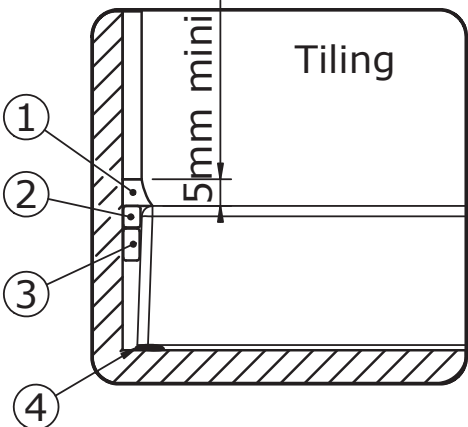


Mark the position of the waste and test-assemble the tray and waste



It's essential to have a rigid support on all sides of the shower tray

- ① - finishing antifungal treated silicone minimum width of 5mm
- ② - flexible sealing silicone treated antifungal
- ③ - support Element silicone seal
- ④ - silicone support
- ⑤ - polyurethane adhesive or MS polymer





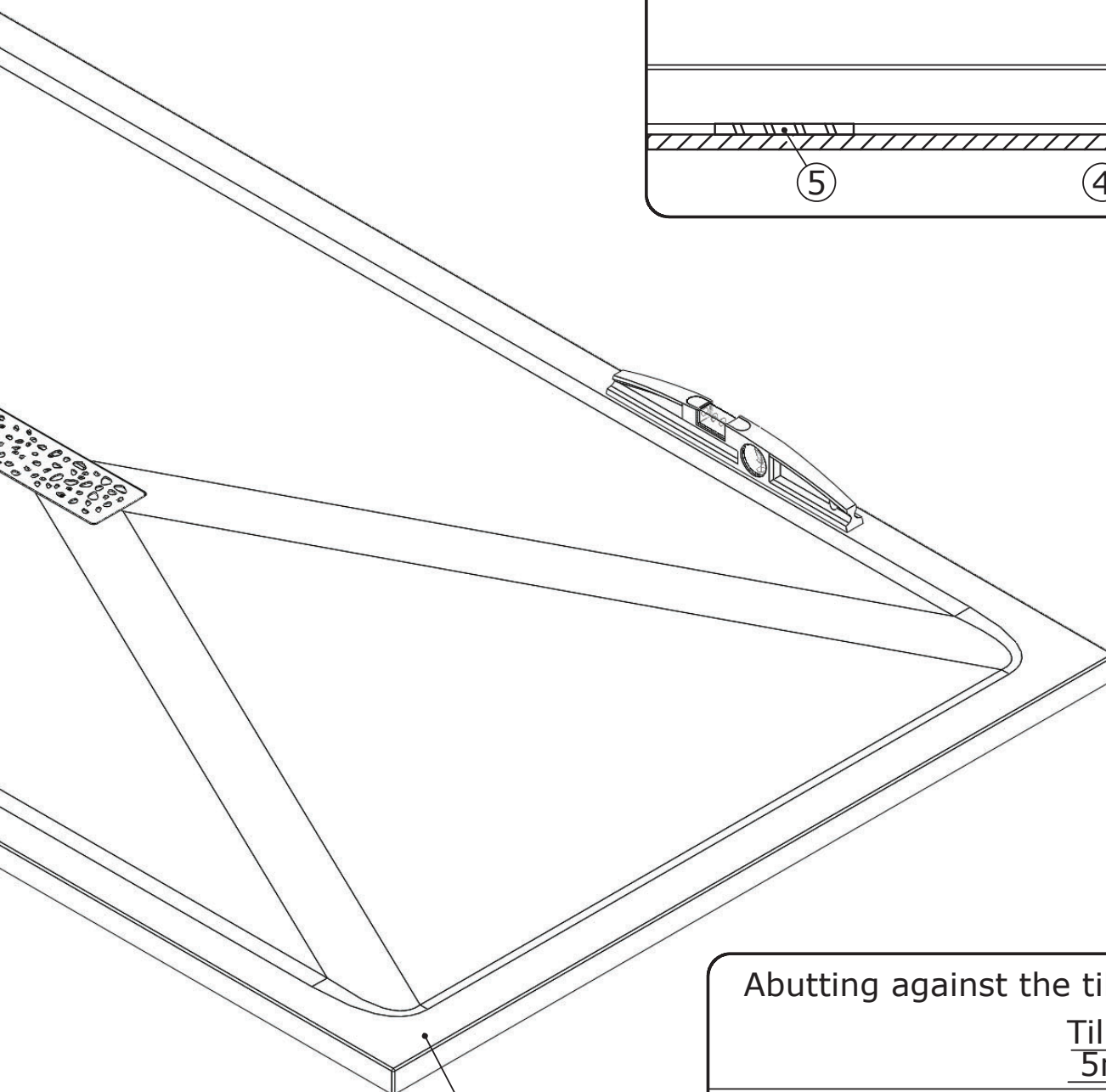
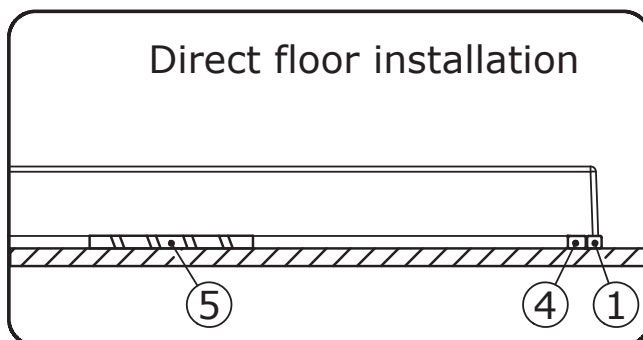
Throughout the protect the tray of the work, protect the recipient against any aggression: burns, shock, scratches, strppers...



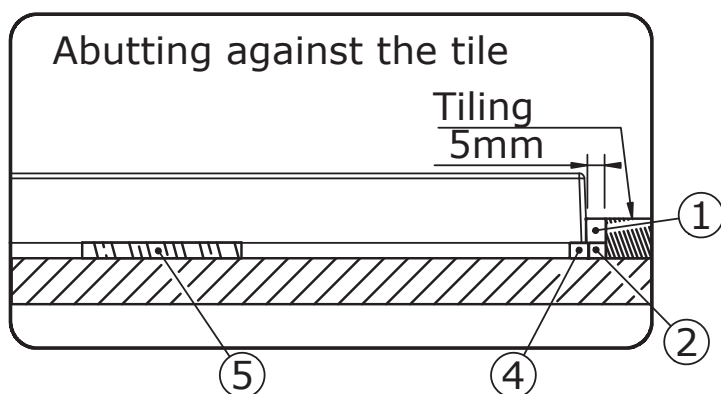
Mounting a vacuum relief valve is required for use optimal if another fixture is connected to the same drain.

Do not use hydrochloric acid or powerful degreaser

Direct floor installation



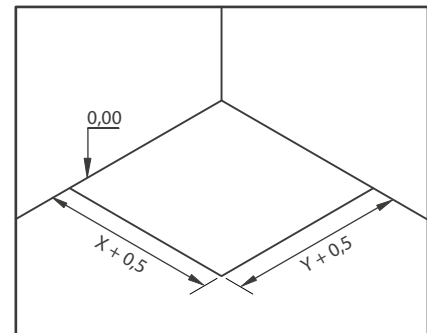
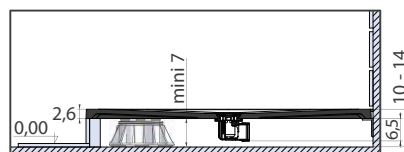
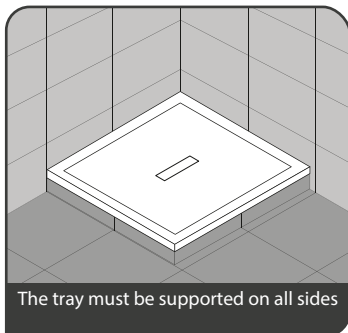
Abutting against the tile



INSTALLATION TYPES

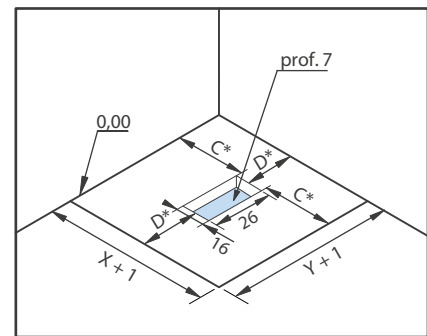
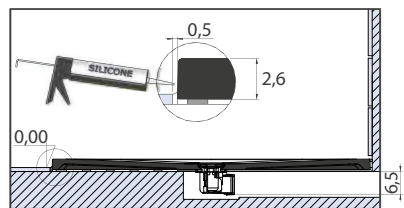
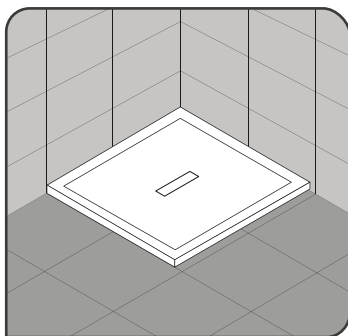
KINEMOON STYLE SQUARE

1. Mounted on adjustable legs with cladding



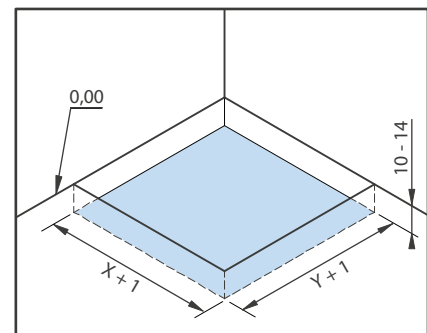
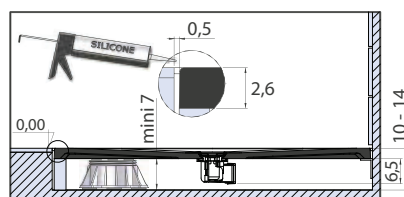
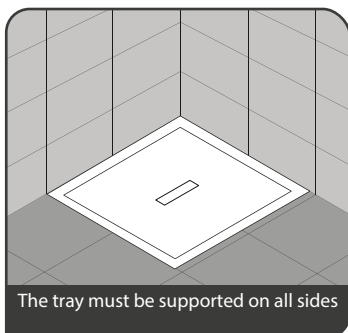
Pre-installation

2. Installed in abutment against the tile



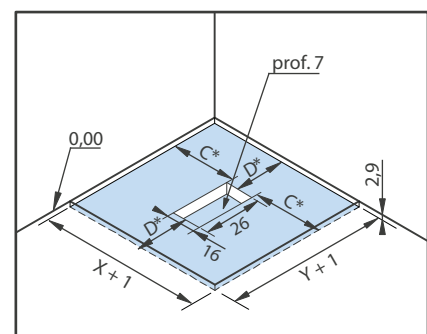
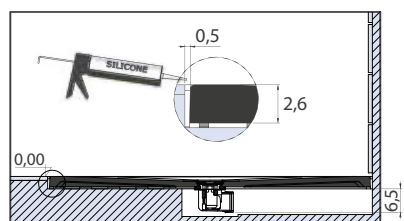
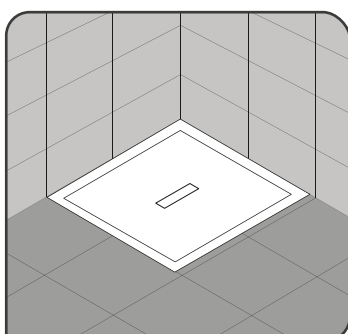
Pre-installation

3. Built-in and placed on adjustable legs



Pre-installation

4. Built-in and installed without adjustable feet

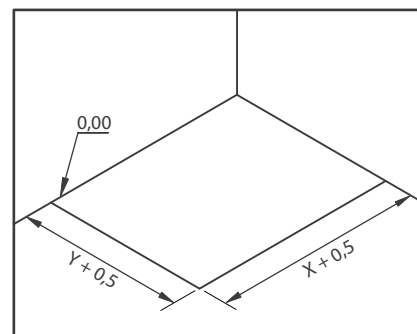
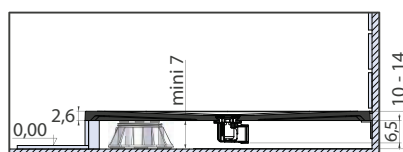


Pre-installation

INSTALLATION TYPES

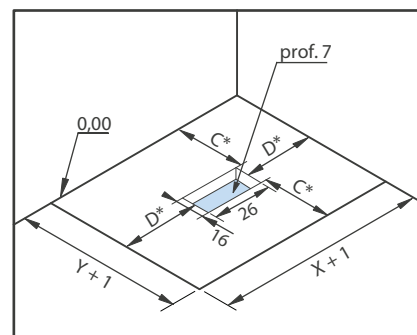
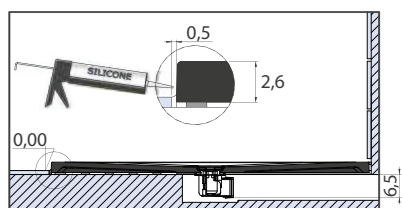
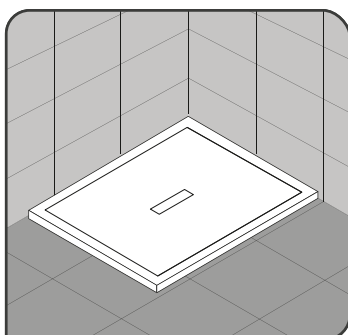
KINEMOON STYLE RECTANGULAR

1. Mounted on adjustable legs with tiled cladding



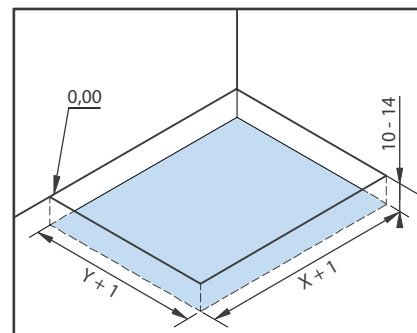
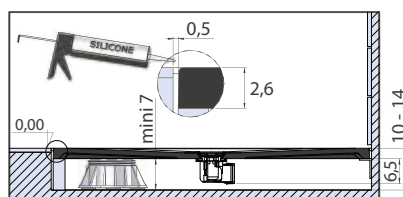
Pre-installation

2. Installed in abutment against the tile



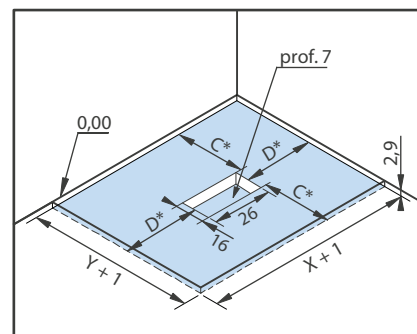
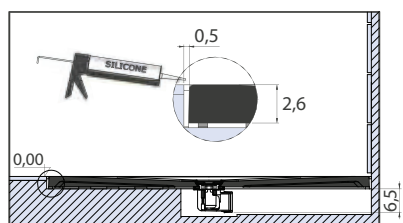
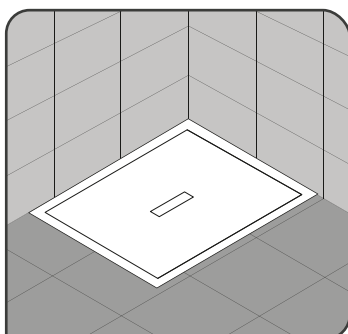
Pre-installation

3. Built-in and installed without adjustable feet



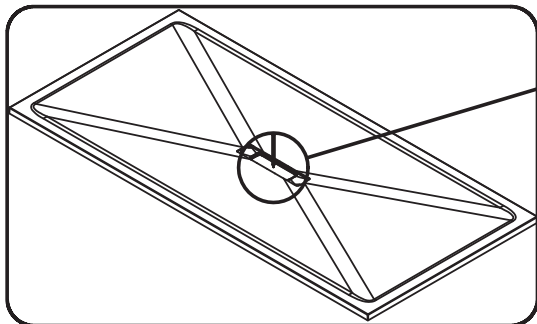
Pre-installation

4. Built-in and installed without adjustable feet

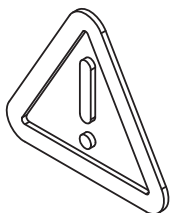
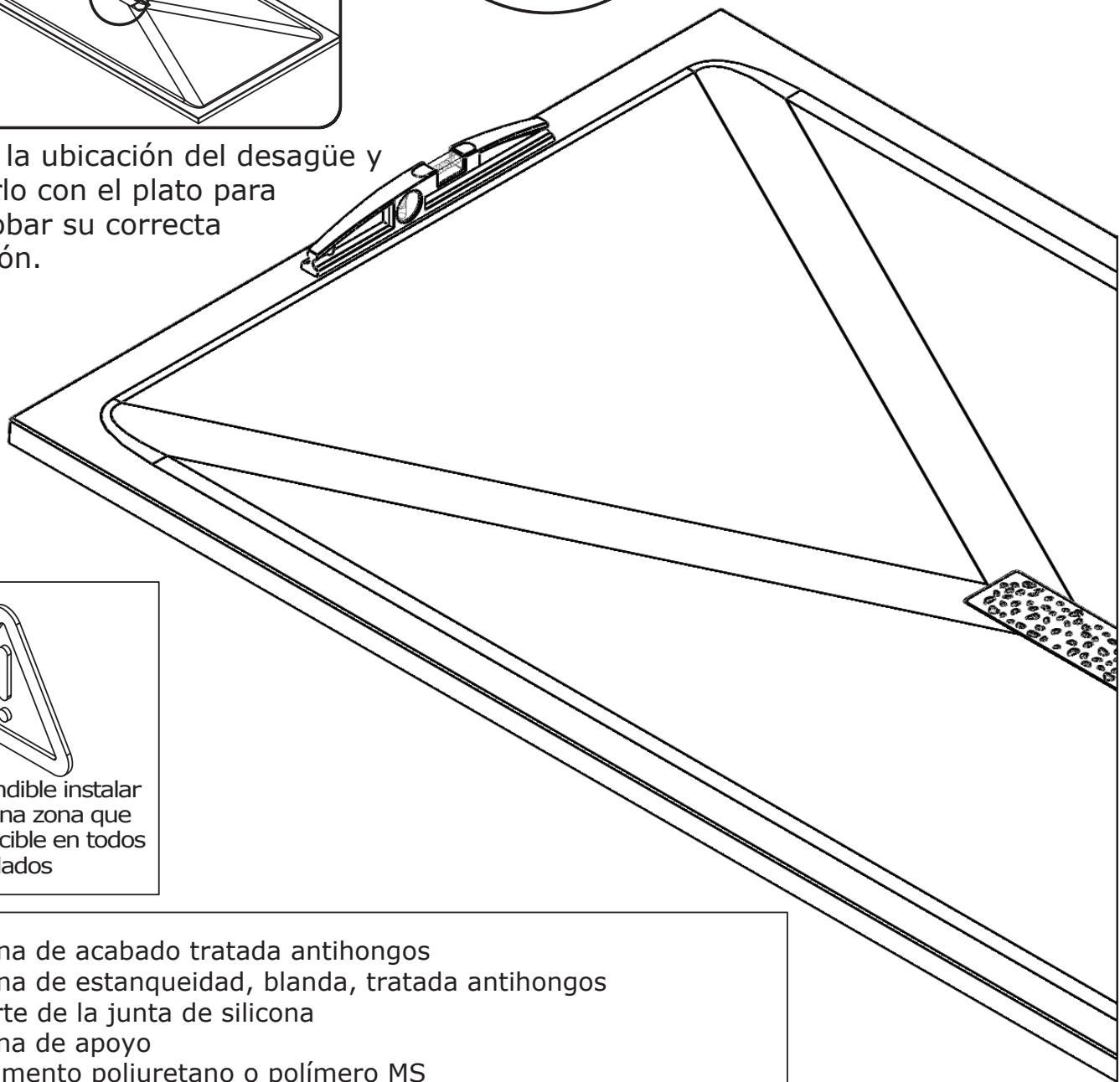


Pre-installation

E

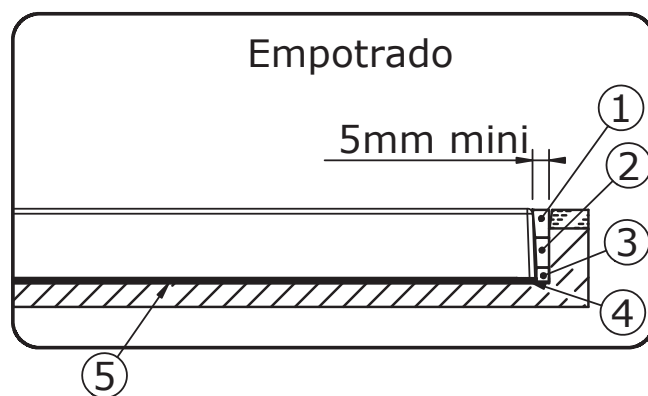
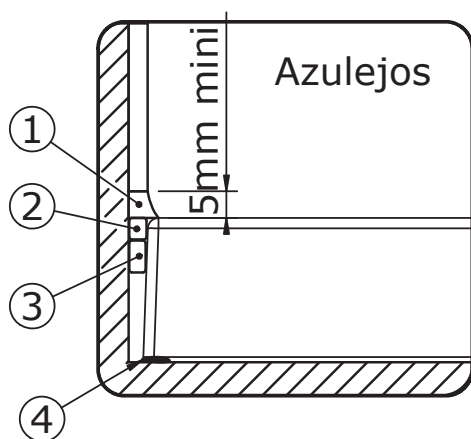


Marcar la ubicación del desagüe y montarlo con el plato para comprobar su correcta ubicación.



Es imprescindible instalar el plato en una zona que sea imputrescible en todos sus lados

- ① - silicona de acabado tratada antihongos
- ② - silicona de estanqueidad, blanda, tratada antihongos
- ③ - soporte de la junta de silicona
- ④ - silicona de apoyo
- ⑤ - pegamento poliuretano o polímero MS





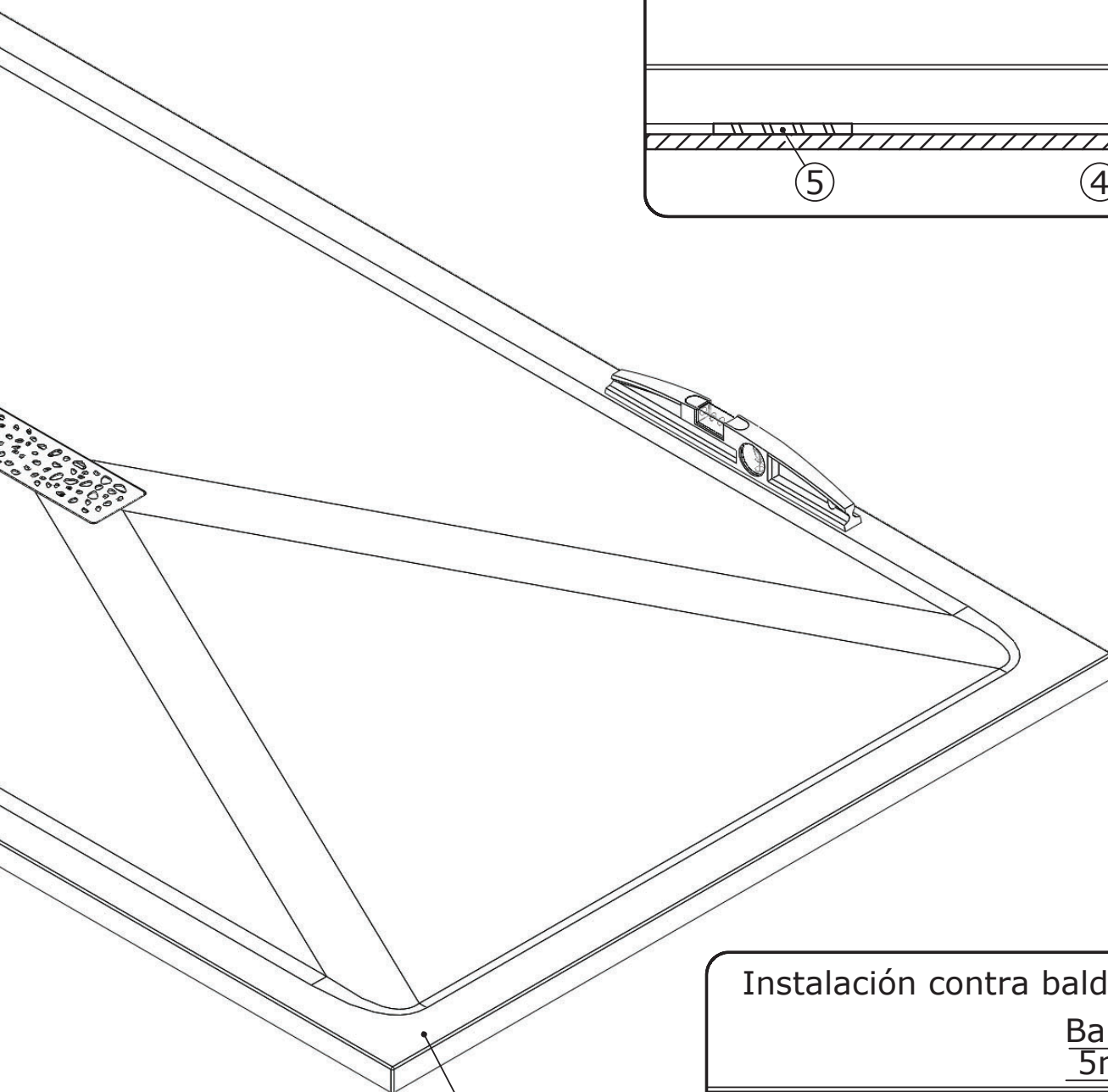
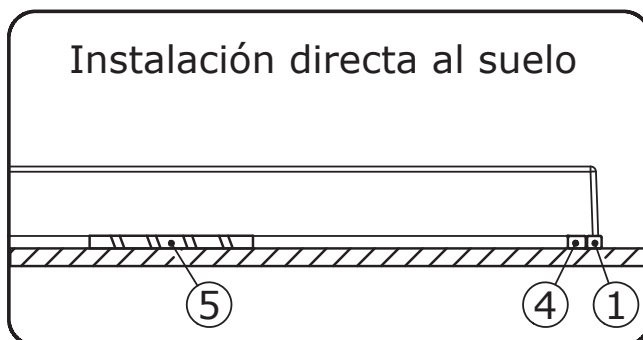
Durante las obras proteger el plato de golpes, quemaduras, rayaduras, etc...



La instalación de un venteo es necesaria si otro aparato está conectado al mismo recorrido de evacuación.

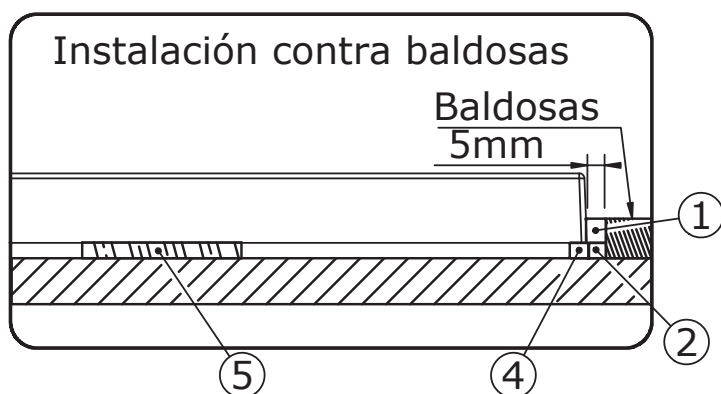
No utilizar ácido clorhídrico o desengrasante potente

Instalación directa al suelo



Instalación contra baldosas

Baldosas
5mm



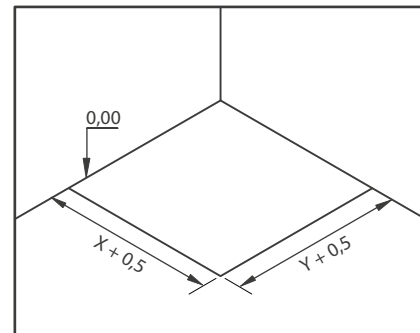
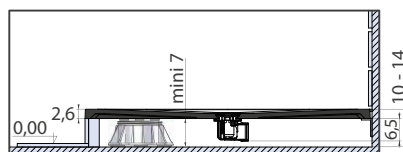
Suelo rígido, plano y seco indispensable

TIPOS DE INSTALACIÓN

KINEMOON STYLE

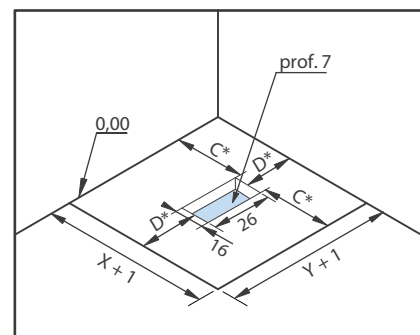
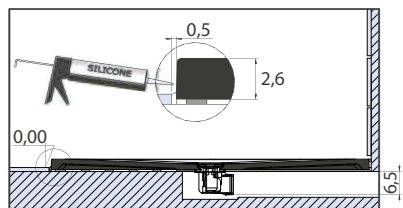
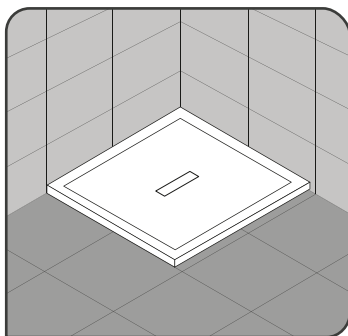
QUADRADO

1. Instalado sobre pies ajustables con revestimiento de baldosas



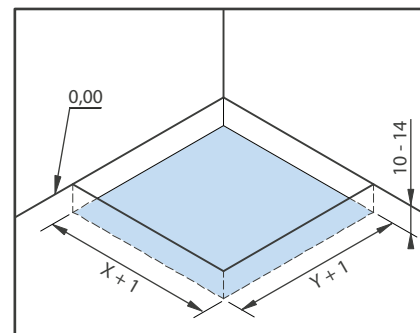
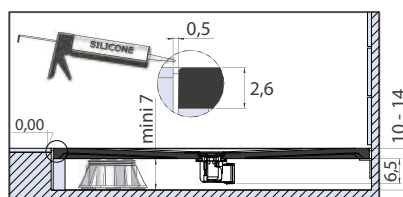
Preparación de la instalación

2. Colocación sobre suelo



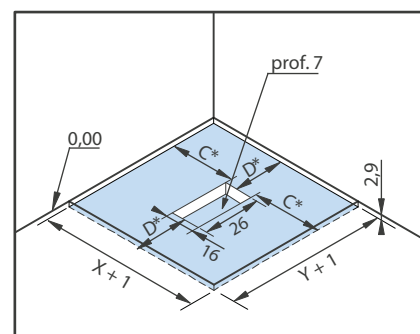
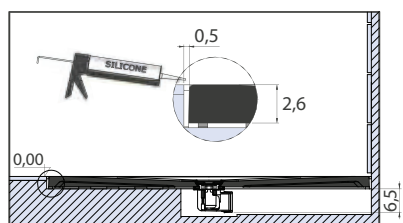
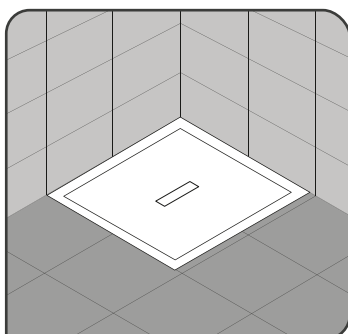
Preparación de la instalación

3. Instalación a ras de suelo, colocado sobre pies ajustables



Preparación de la instalación

4. Instalación a ras de suelo, sin pies ajustables

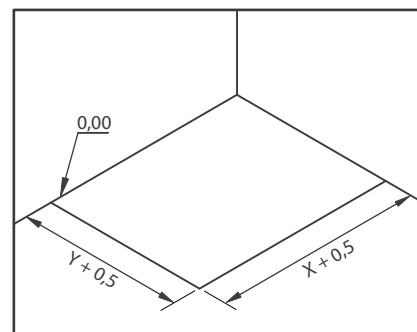
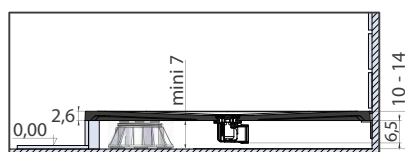


Preparación de la instalación

TIPOS DE INSTALACIÓN

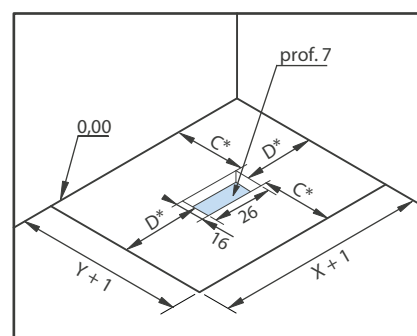
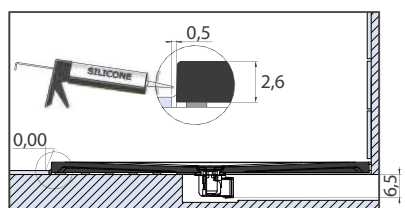
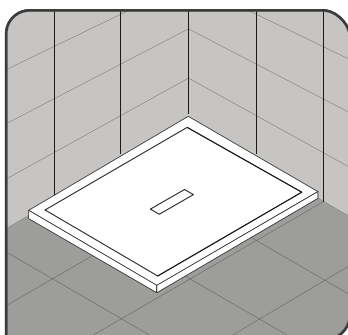
KINEMOON STYLE RECTANGULARES

1. Instalado sobre pies regulables con revestimiento de baldosas



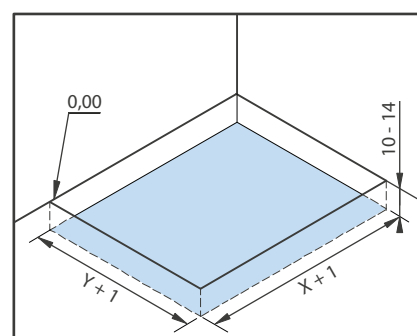
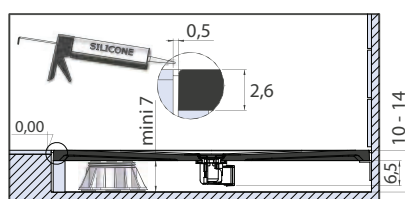
Preparación de la instalación

2. Colocación sobre suelo



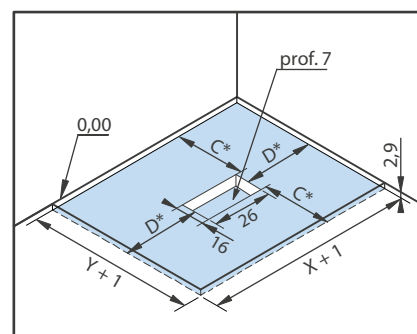
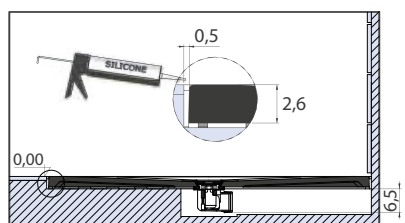
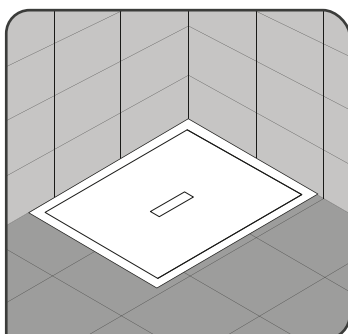
Preparación de la instalación

3. Instalación a ras de suelo, colocado sobre pies regulables



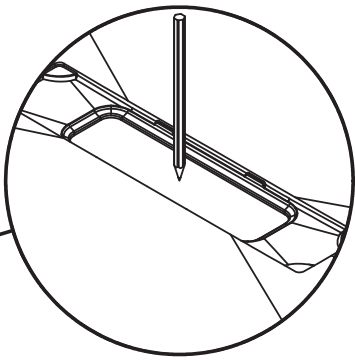
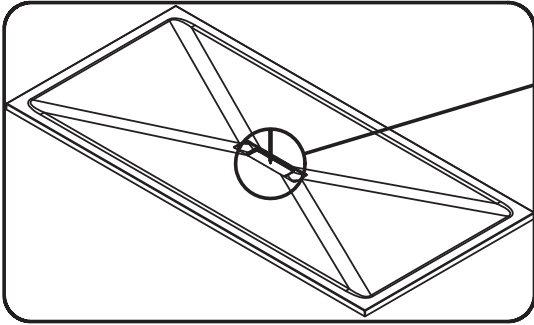
Preparación de la instalación

4. Instalación a ras de suelo, sin pies regulables

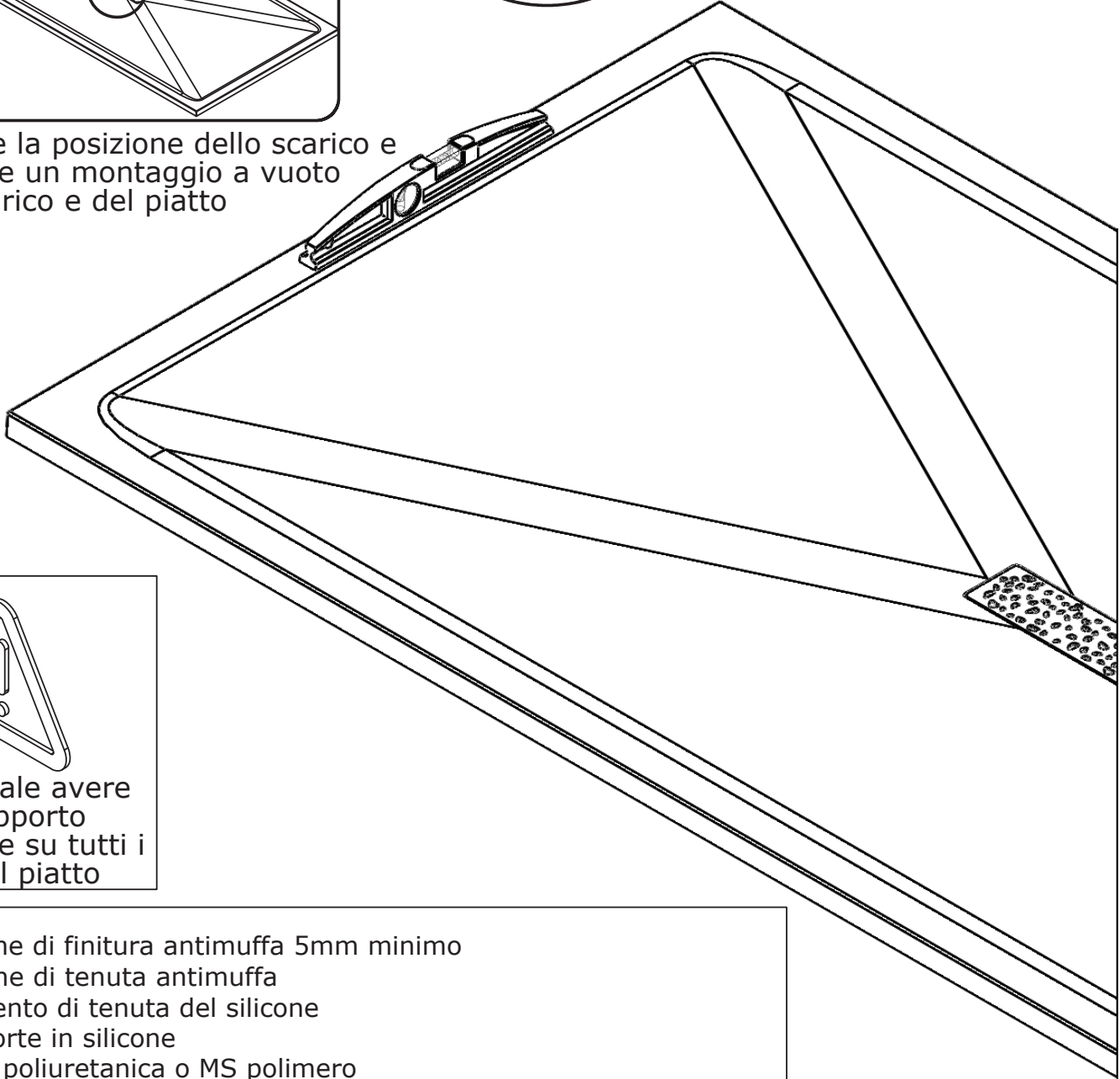


Preparación de la instalación

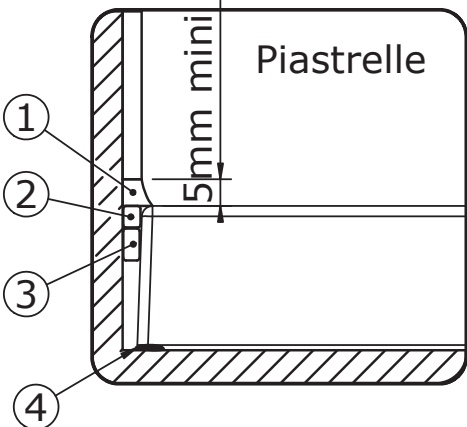
I



Tracciare la posizione dello scarico e realizzare un montaggio a vuoto dello scarico e del piatto



- ① - silicone di finitura antimuffa 5mm minimo
- ② - silicone di tenuta antimuffa
- ③ - elemento di tenuta del silicone
- ④ - supporte in silicone
- ⑤ - colla poliuretanicca o MS polimero





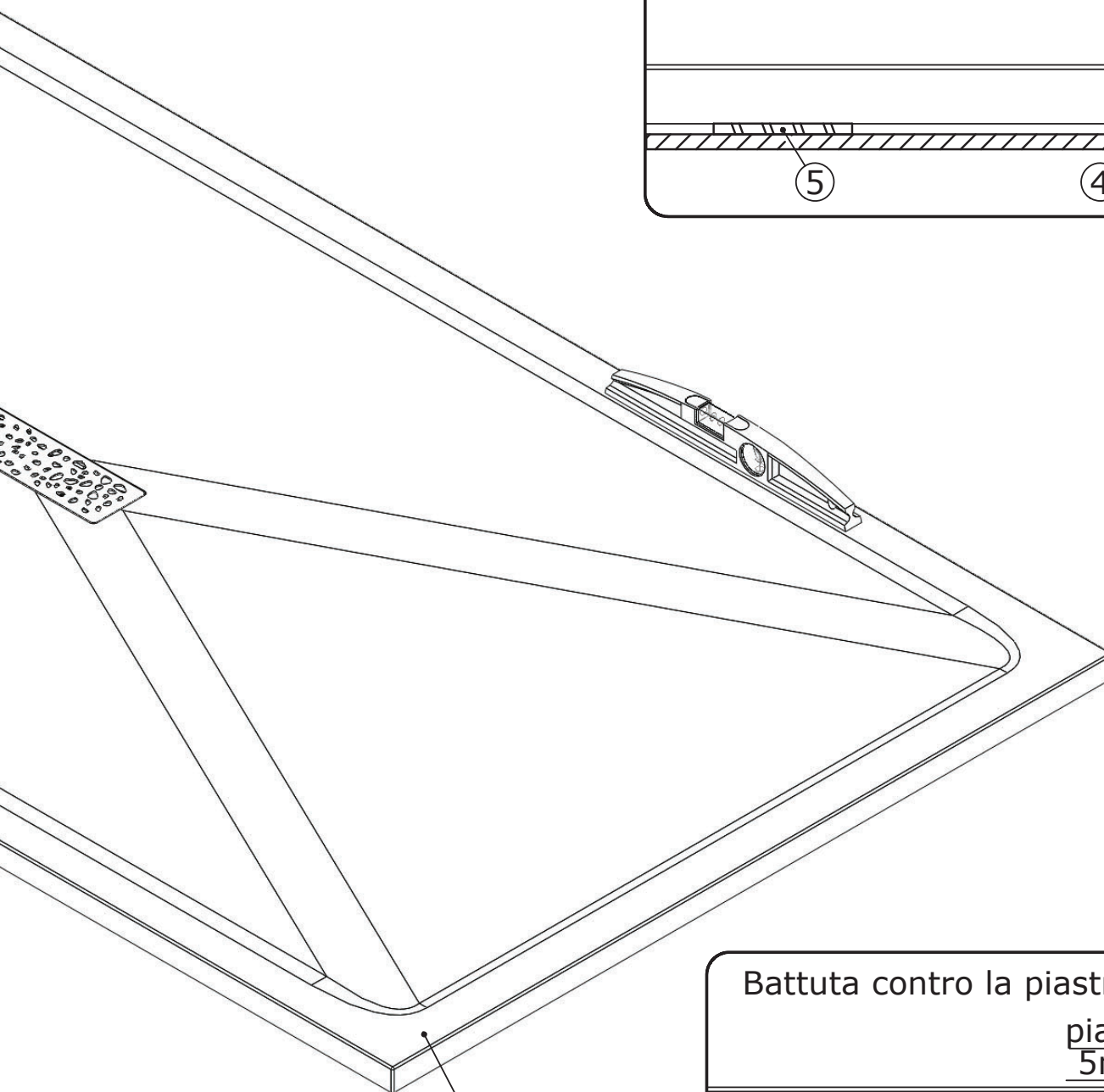
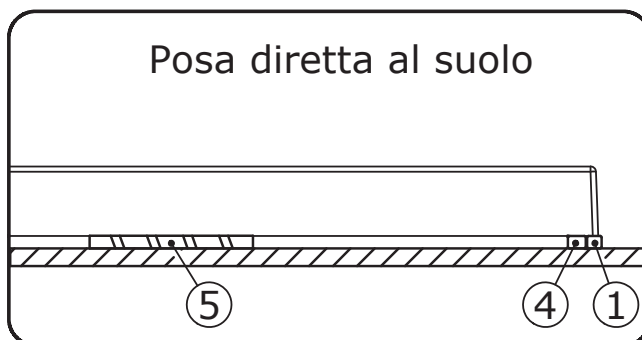
Durante la posa proteggere il piatto da graffi, colpi, attrezzi, bruciature ...



Il montaggio di una valvola di sicurezza è richiesto per un uso ottimale se un'altra utenza sono collegate allo stesso scarico.

Non utilizzare acido cloridrico o forti sgrassatori

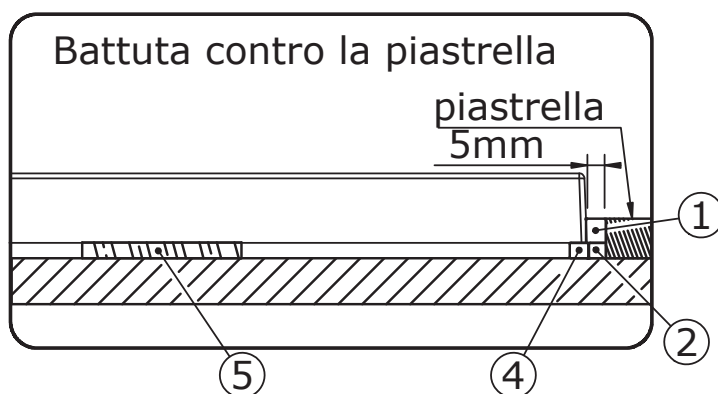
Posa diretta al suolo



Suolo robusto e non umido

Battuta contro la piastrella

piastrella
5mm

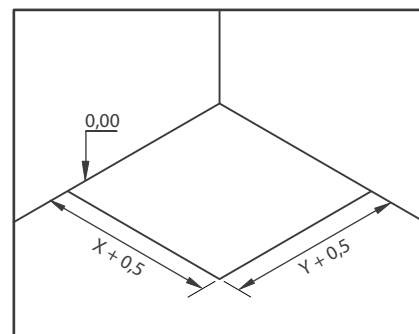
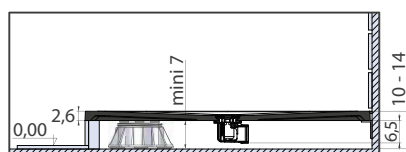


TIPI DI INSTALLAZIONE

KINEMOON STYLE

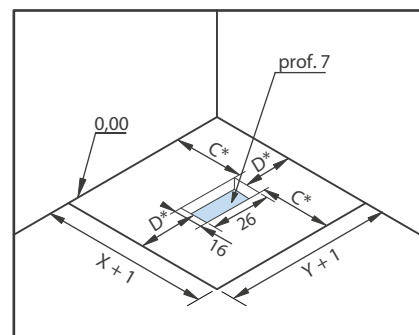
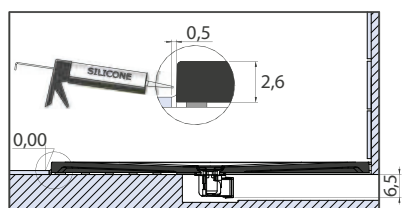
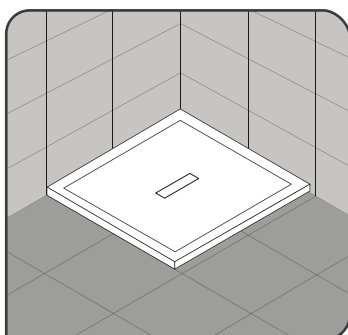
QUADRATO

1. Montato su piedini regolabili con rivestimento in piastrelle



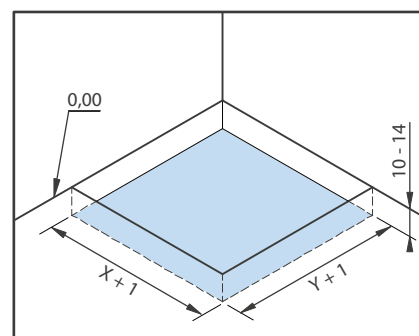
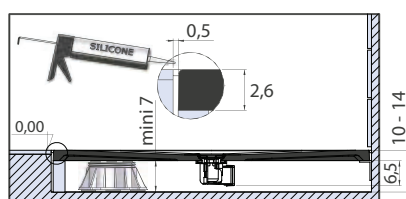
Predisposizione impianto

2. Installato in appoggio a pavimento



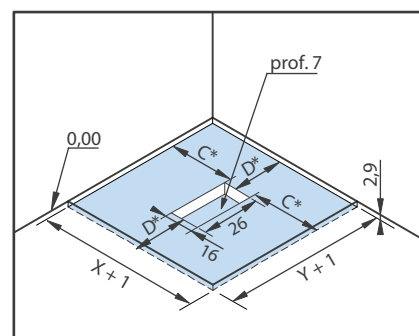
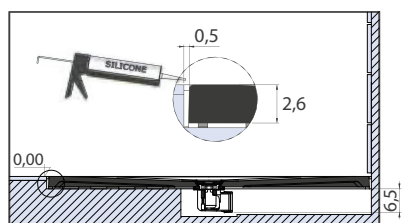
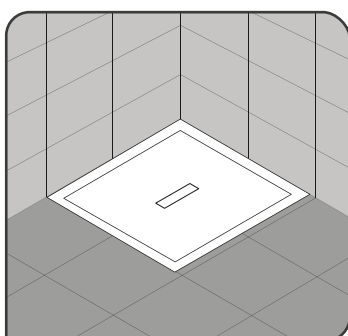
Predisposizione impianto

3. Incassato e posizionato su piedini regolabili



Predisposizione impianto

4. Installato a filo pavimento

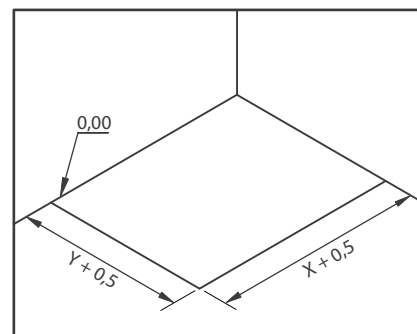
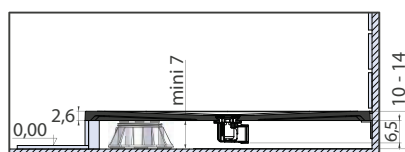


Predisposizione impianto

TIPI DI INSTALLAZIONE

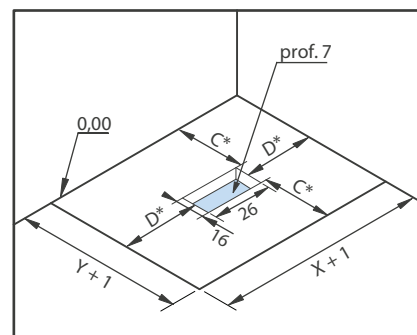
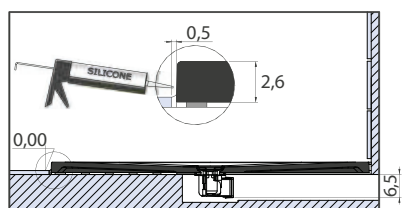
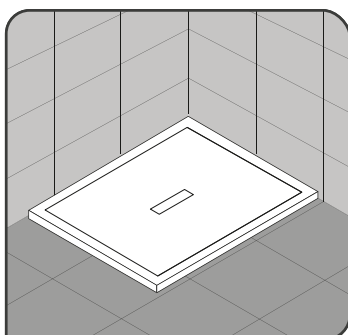
KINEMOON STYLE RETTANGOLARE

1. Montato su piedini regolabili con rivestimento in piastrelle



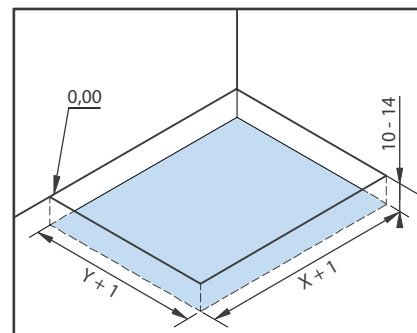
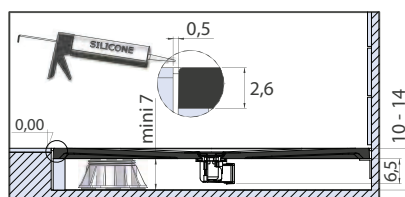
Predisposizione impianto

2. Installato in appoggio a pavimento



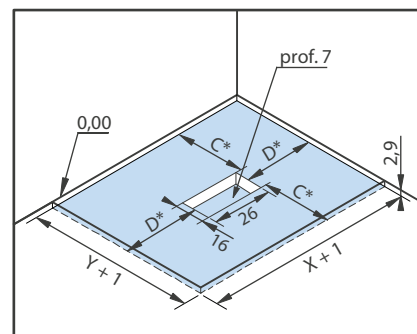
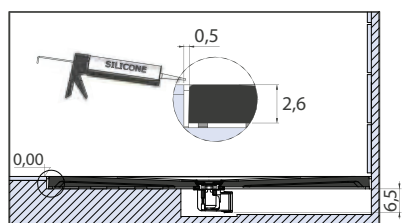
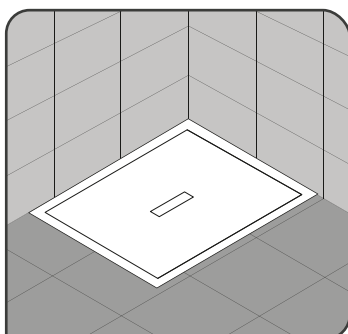
Predisposizione impianto

3. Incassato e posizionato su piedini regolabili

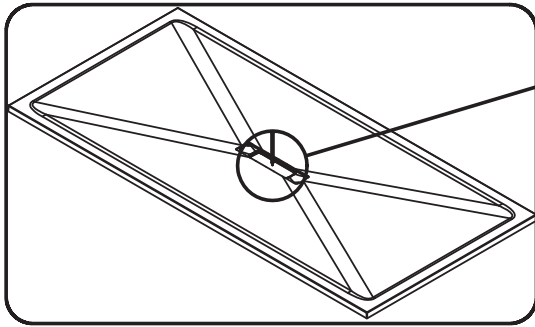


Predisposizione impianto

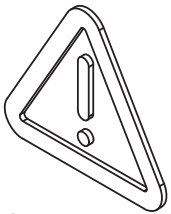
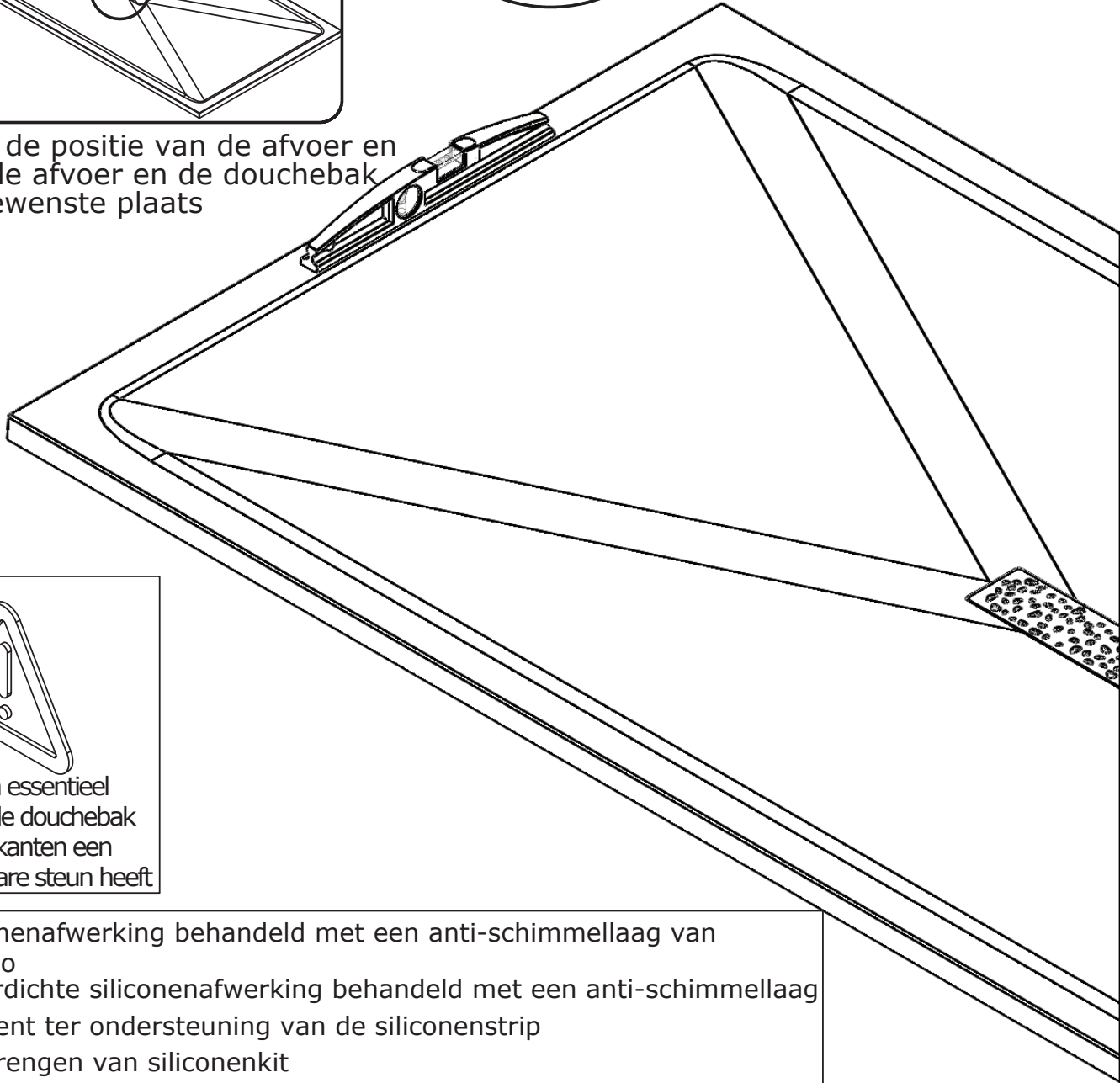
4. Installato a filo pavimento



Predisposizione impianto

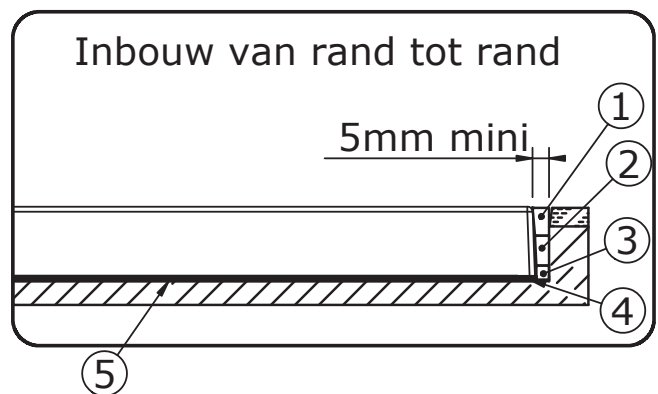
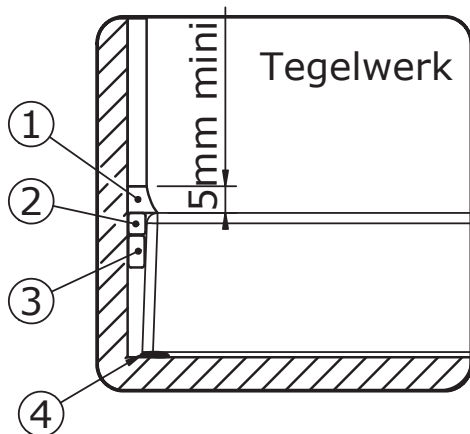


Markeer de positie van de afvoer en
situeer de afvoer en de douchebak
op de gewenste plaats



Het is van essentieel
belang dat de douchebak
aan de zijkanten een
ondoordringbare steun heeft

- ① - siliconenafwerking behandeld met een anti-schimmellaag van 5mm mino
- ② - waterdichte siliconenafwerking behandeld met een anti-schimmellaag
- ③ - element ter ondersteuning van de siliconenstrip
- ④ - aanbrengen van siliconenkit
- ⑤ - polyurethaan lijm of MS ployleer





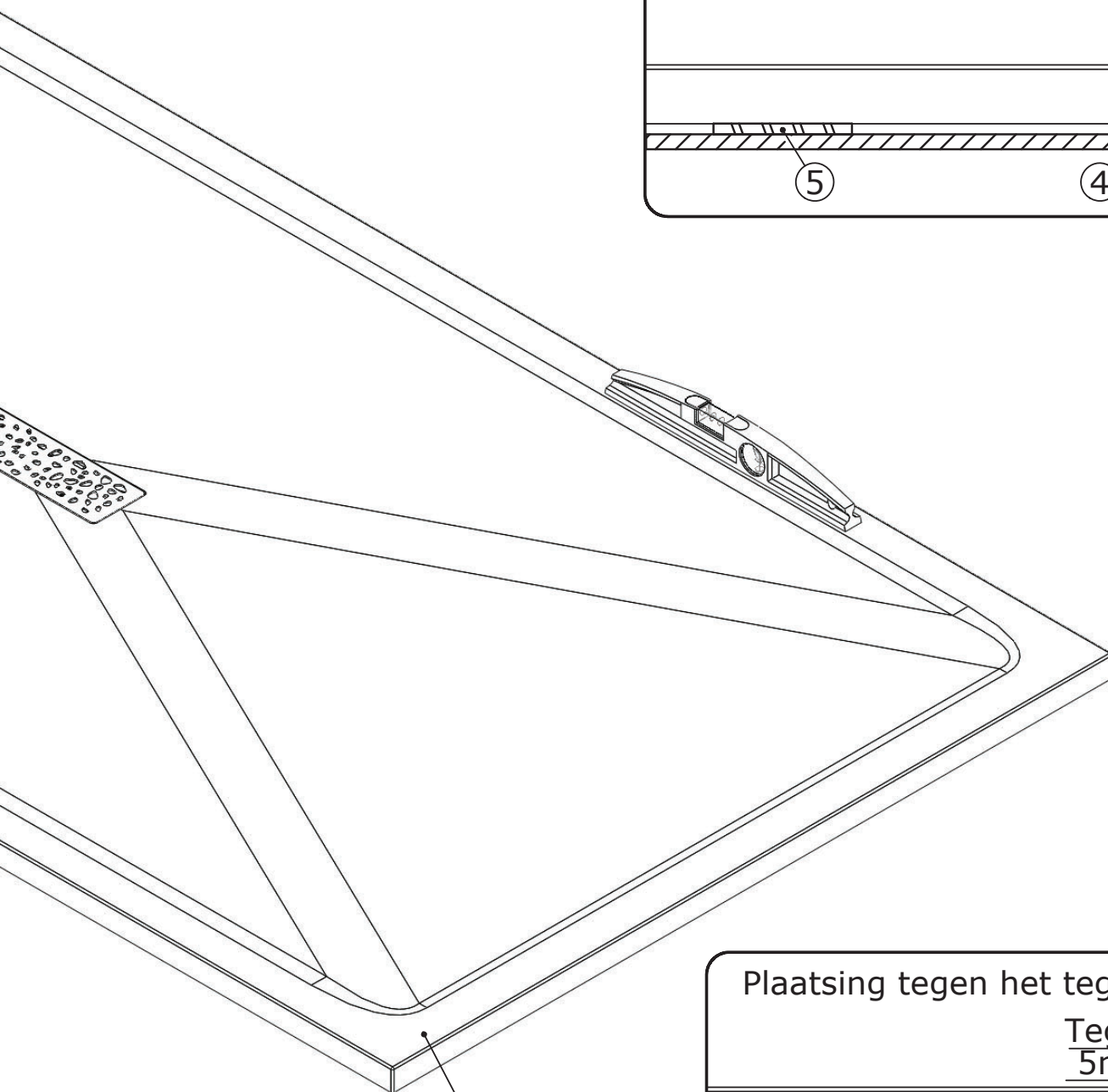
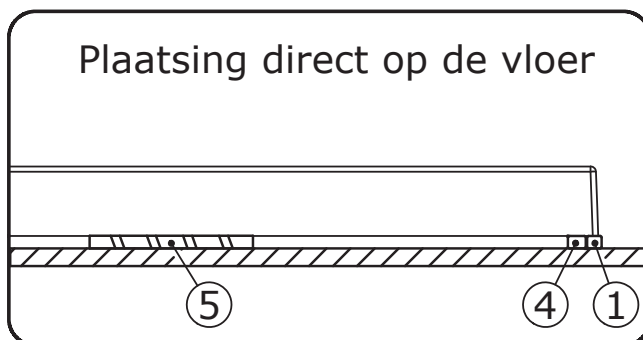
Bescherm de douchebak tijdens de werkzaamheden tegen brandplekken, schokken en beschadigingen door krassen etc...



De Montage van een afdichtingsklep/ventiel is noodzakelijk voor optimaal gebruik indien men een ander sanitair product wil aansluiten op dezelfde afvoer.

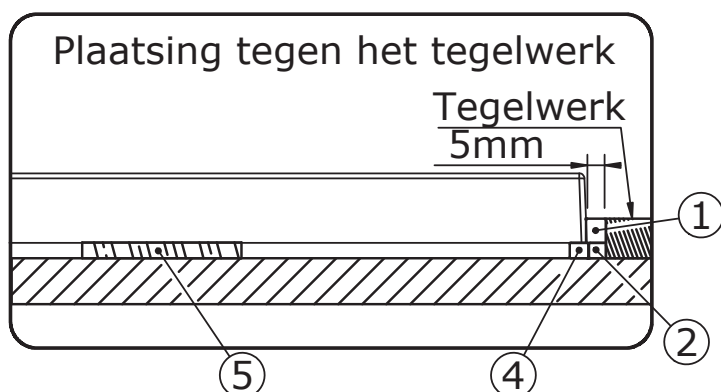
Geen chloorhoudende producten en ontvetters gebruiken!

Plaatsing direct op de vloer



Plaatsing tegen het tegelwerk

Tegelwerk
5mm

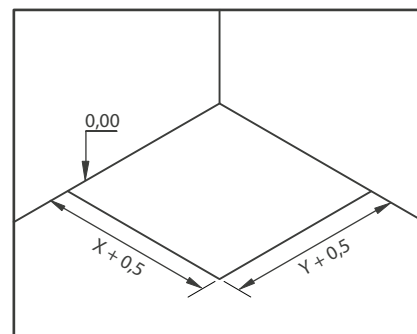
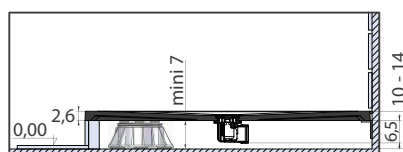


Vlakke niet-vochtige vloer is essentieel

INSTALLATIEMOGELIJKHEDEN

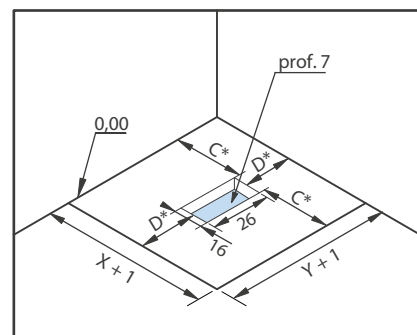
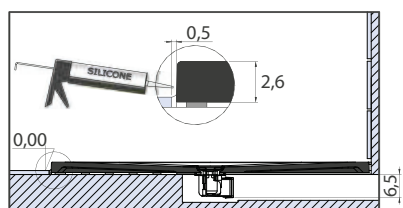
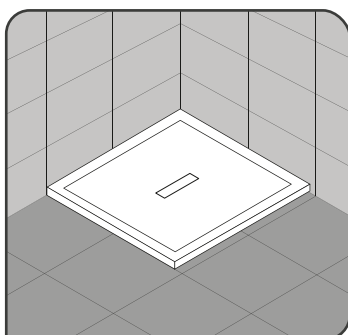
KINEMOON STYLE VIERKANT

1. Geïnstalleerd op in hoogte verstelbare poten en afgewerkt met tegels



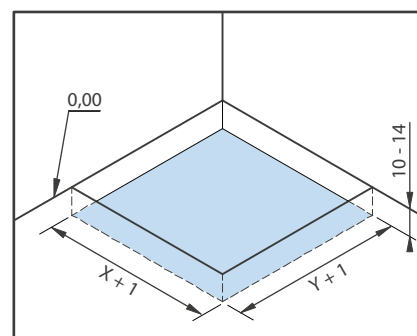
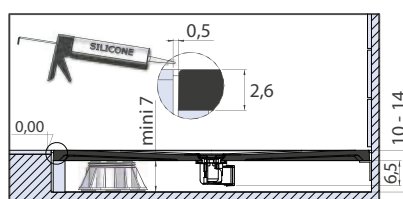
Vorbereitung montage

2. Geïnstalleerd half verzonken tegen de tegels



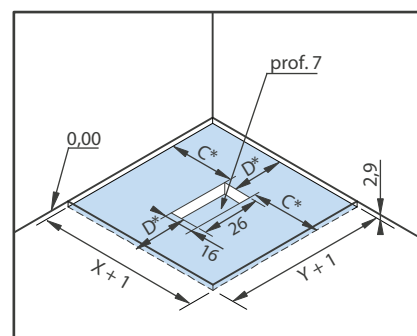
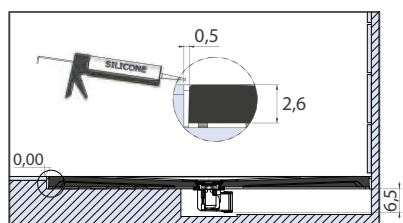
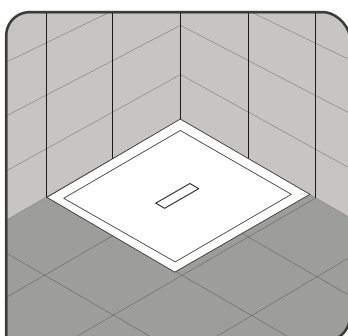
Vorbereitung montage

3. Ingebouwd met in hoogte verstelbare poten



Vorbereitung montage

4. Ingebouwd zonder in hoogte verstelbare poten

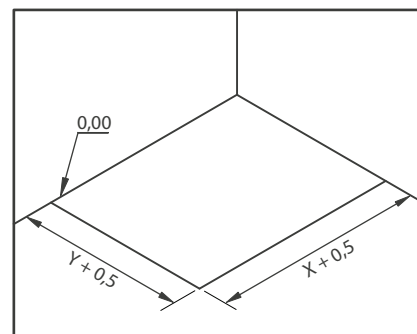
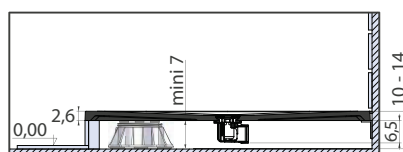


Vorbereitung montage

INSTALLATIEMOGELIJKHEDEN

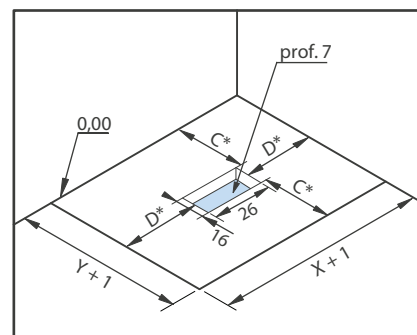
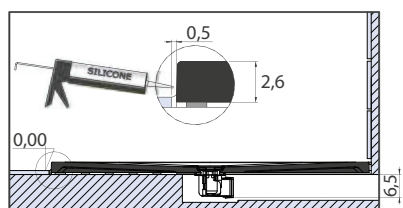
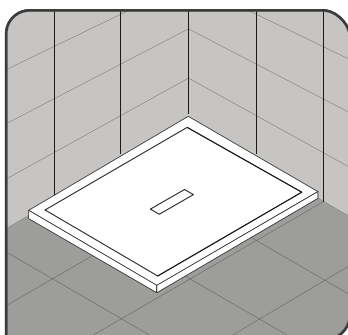
KINEMOON STYLE RECHTHOEKIG

1. Geïnstalleerd op in hoogte verstelbare poten en afgewerkt met tegels



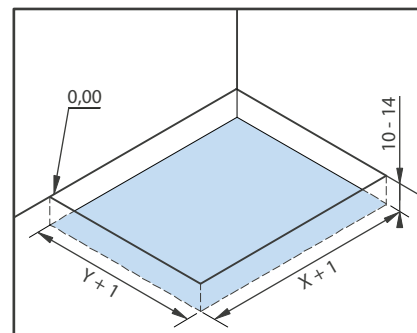
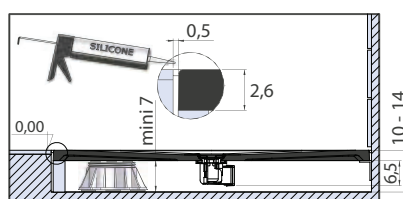
Vorbereitung montage

2. Geïnstalleerd half verzonken tegen de tegels



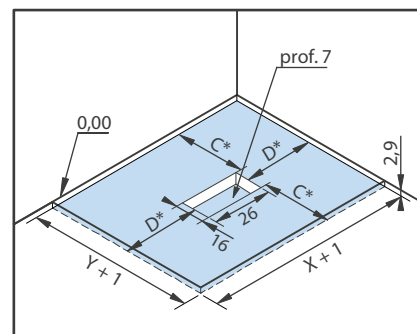
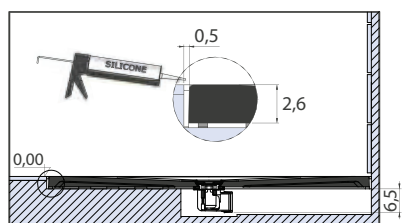
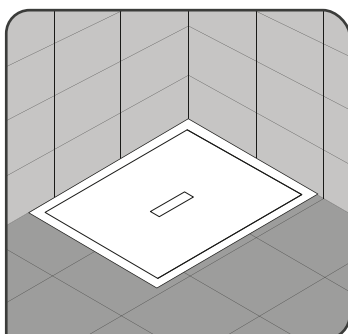
Vorbereitung montage

3. Ingebouwd met in hoogte verstelbare poten



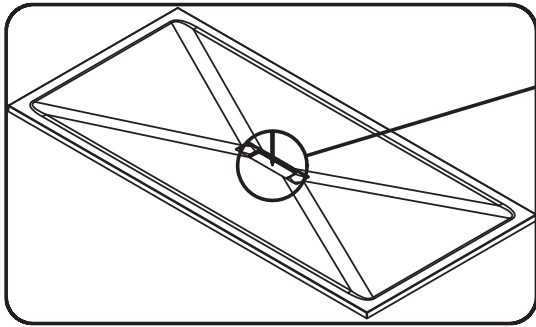
Vorbereitung montage

4. Ingebouwd zonder in hoogte verstelbare poten

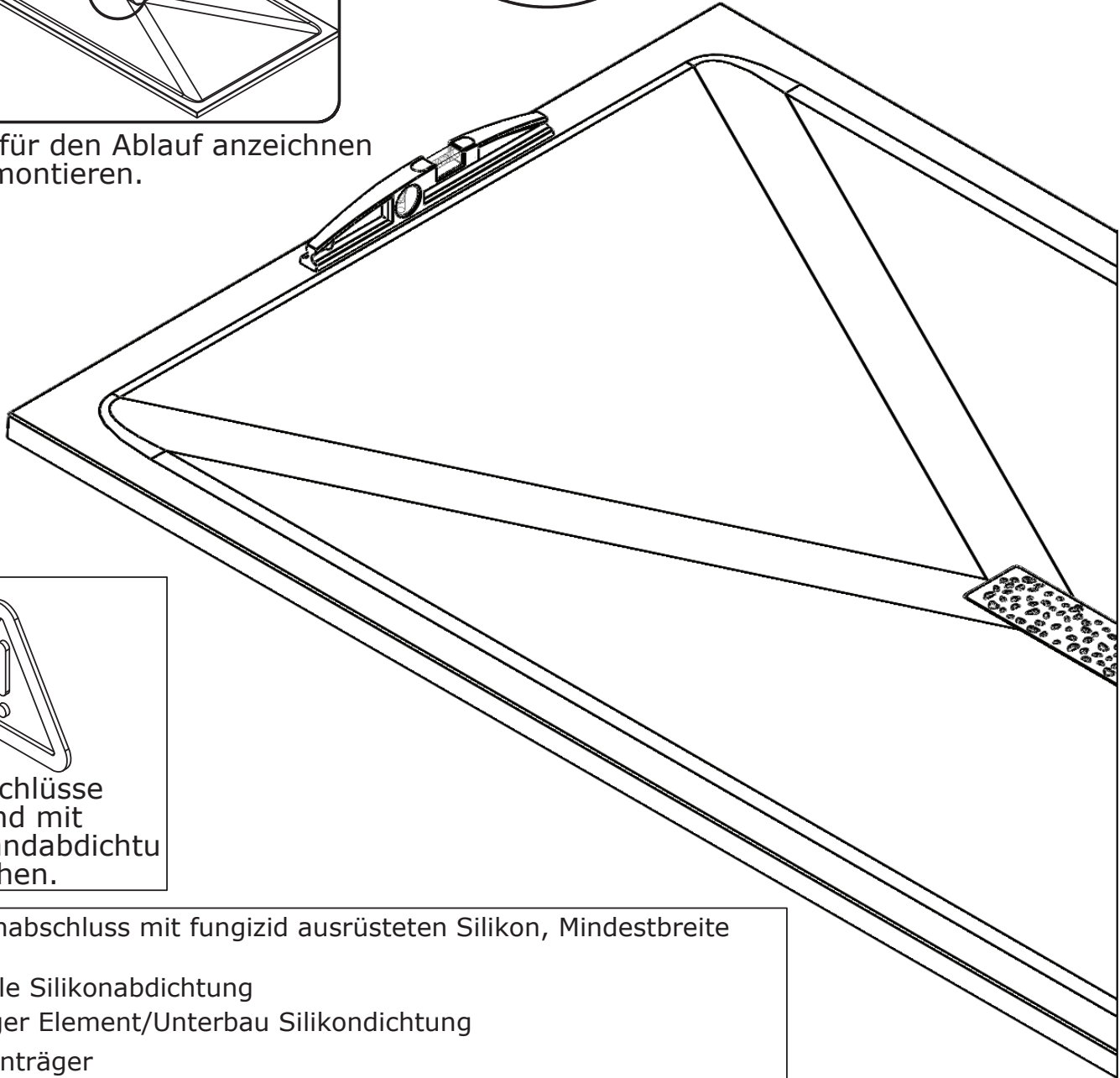
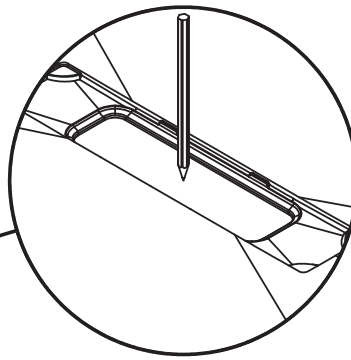


Vorbereitung montage

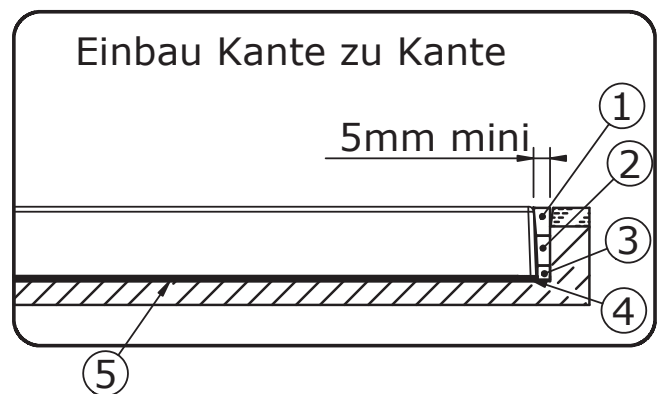
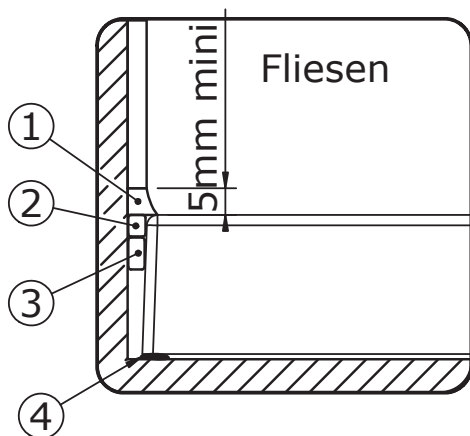
D



Position für den Ablauf anzeichnen und vormontieren.



- ① - Fugenabschluss mit fungizid ausgerüsteten Silikon, Mindestbreite von 5mm
- ② - flexible Silikonabdichtung
- ③ - Träger Element/Unterbau Silikondichtung
- ④ - Silikonträger
- ⑤ - Polyurethan-Klebstoff oder MS-Polymer





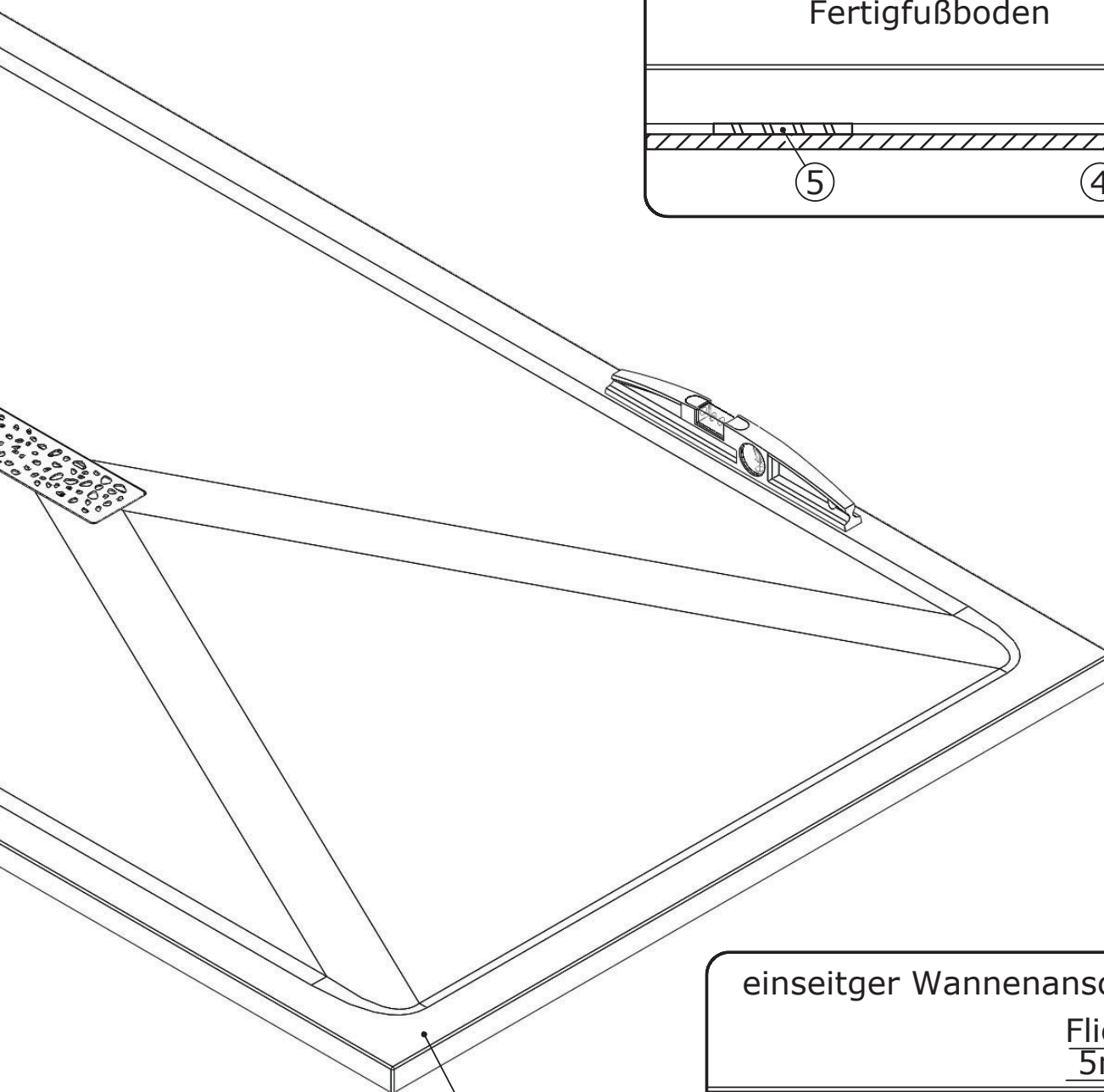
Während den Installationsarbeiten auf ausreichenden Schutz gegen aggressive Mittel achten: Verbrennungen, Stöße, Kratzer oder Abbeizmittel...



Montage eines Unterdruckventils wird benötigt, wenn eine andere Vorrichtung an den gleichen Ablauf angeschlossen ist.

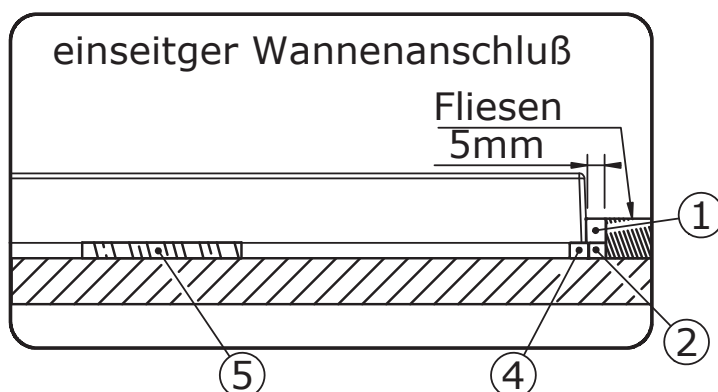
Verwenden Sie keine säurehaltigen oder andere aggressive Entfetter.

freie Aufstellung auf
Fertigfußboden



einseitiger Wannenanschluß

Fliesen
5mm

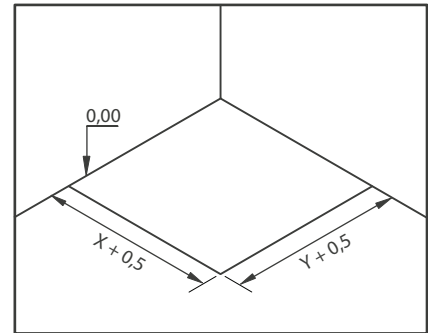
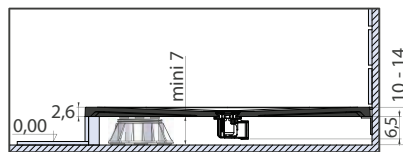


Auf festen, planen und nicht feuchten Boden achten.

INSTALLATIONSARTEN

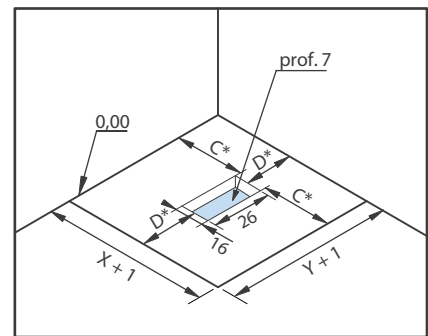
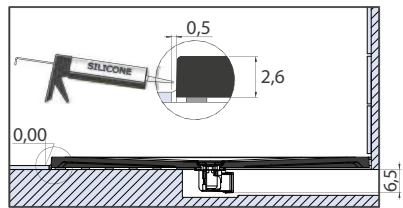
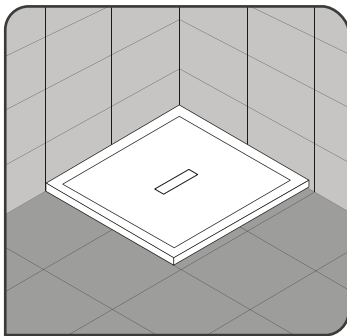
KINEMOON STYLE QUADRAT

1. Montage auf Fertigfußboden mit Wannenfüßen und Fliesensockel



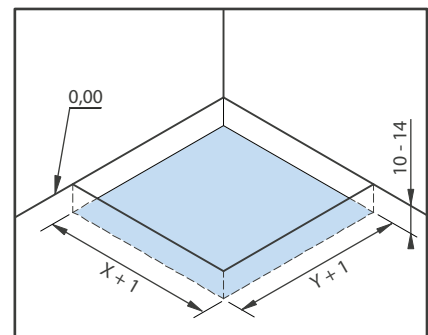
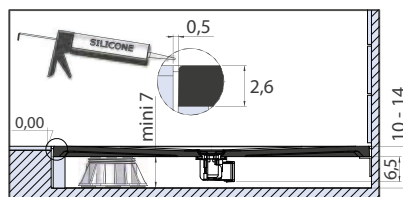
Montagevorbereitung Fertigfußboden mit Wannenfüße

2. Wird im Widerlager gegen die Fliese montiert



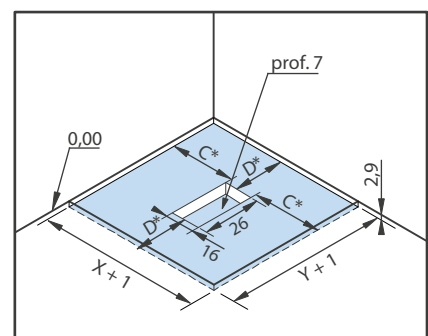
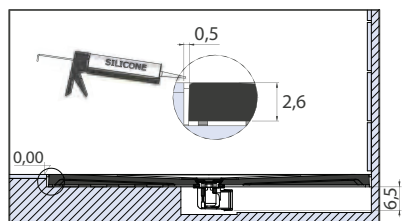
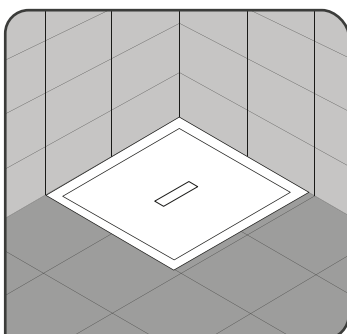
Montagevorbereitung Fertigfußboden mit Wannenfüße

3. Bodengleiche Montage mit Wannenfüße



Montagevorbereitung Fertigfußboden mit Wannenfüße

4. Bodengleiche Montage ohne Wannenfüße

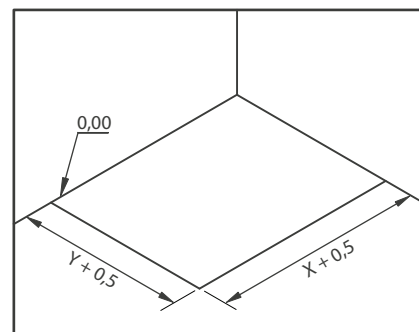
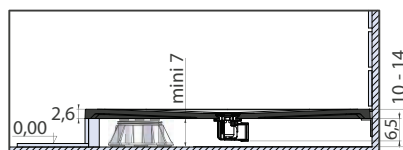


Montagevorbereitung Fertigfußboden mit Wannenfüße

INSTALLATIONSARTEN

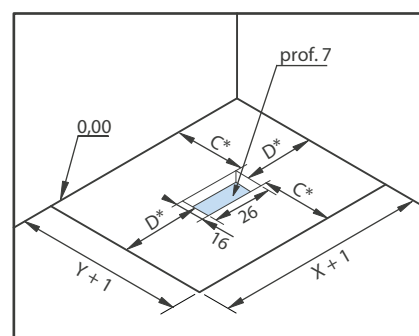
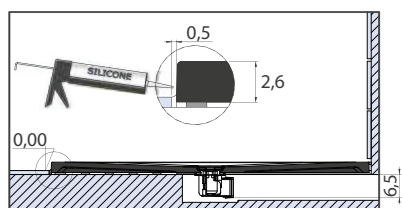
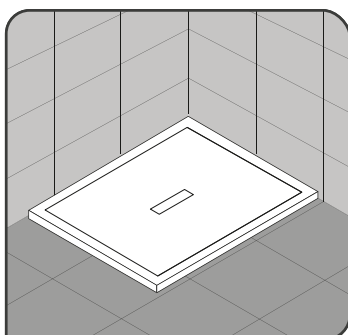
KINEMOON STYLE RECHTECKIG

1. Montage auf Fertigfußboden mit Wannenfüßen und Fliesensockel



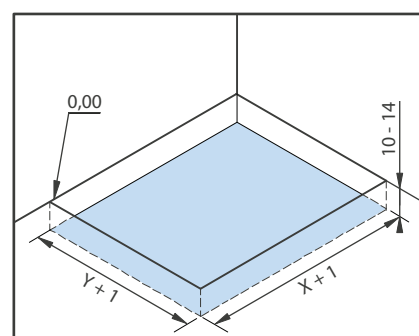
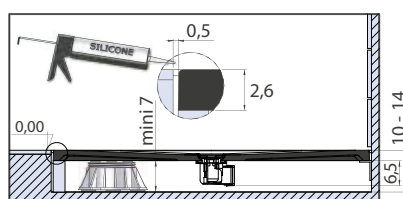
Montagevorbereitung Fertigfußboden mit Wannenfüße

2. Wird im Widerlager gegen die Fliese montiert



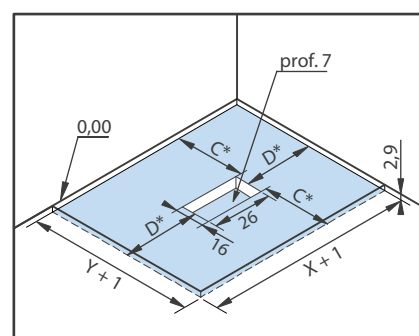
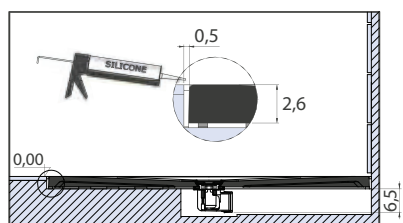
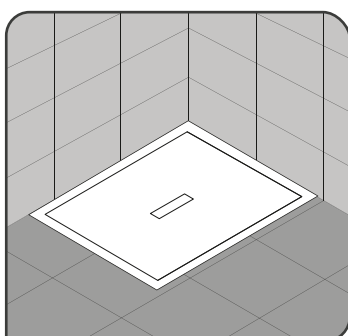
Montagevorbereitung Fertigfußboden mit Wannenfüße

3. Bodengleiche Montage mit Wannenfüße



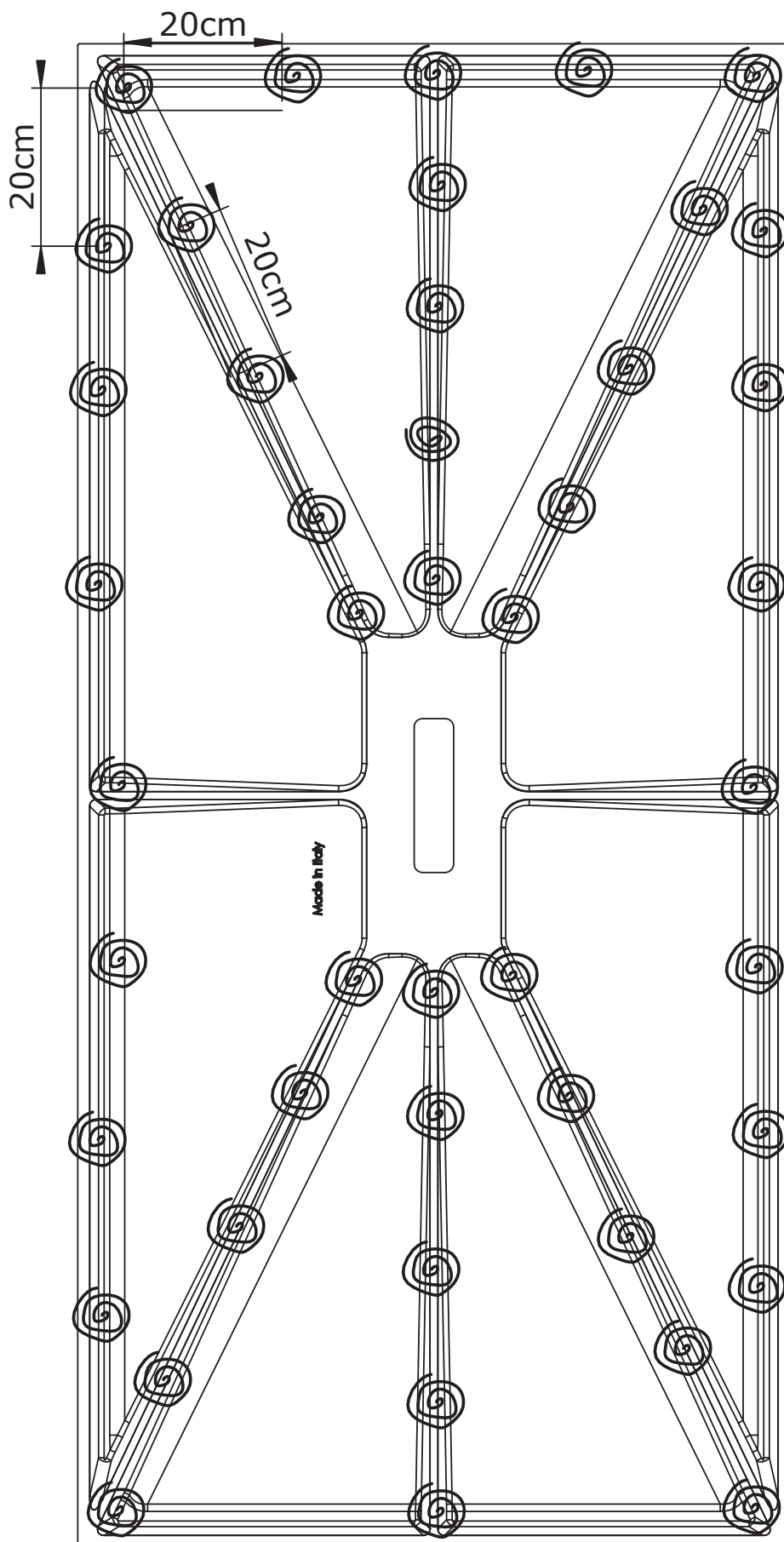
Montagevorbereitung Fertigfußboden mit Wannenfüße

4. Bodengleiche Montage ohne Wannenfüße



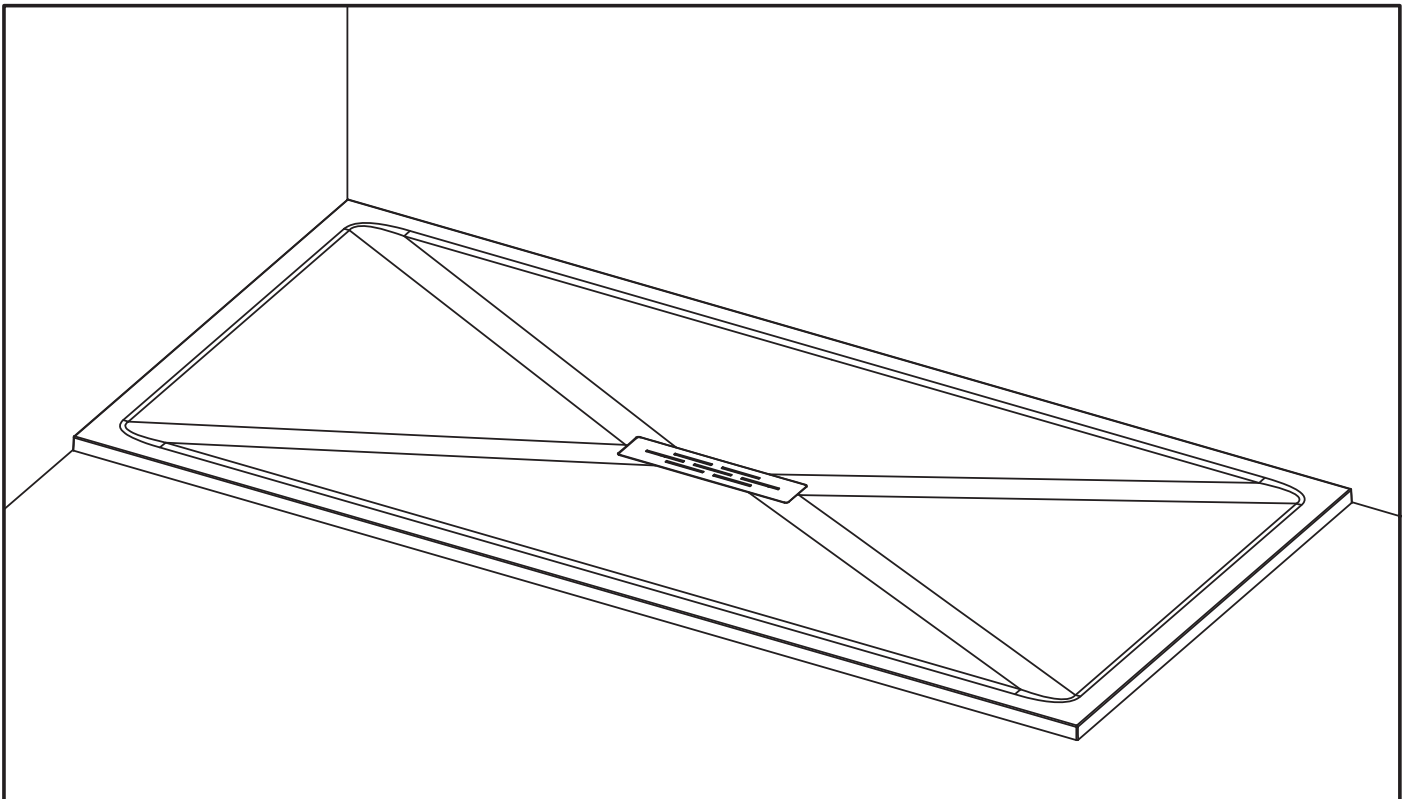
Montagevorbereitung Fertigfußboden mit Wannenfüße

- F Mise en place des plots de colle polyuréthane ou MS polymère
- GB Loading the plots glue polyurethane or MS polymer
- E Ubicacion de los puntos de pegamento poliuretano o polimero MS
- I Posizione dei punti di colla poliuretano o MS polimero
- NL Breng de polyurethaan lijm of MS polymeer aan op de juiste plaats
- D Bringen Sie den Polyurethan-/MS-Polymere-Kleber auf





24h





AQUAPRODUCTION, Site industriel,
F - 44680 Chaumes-en-Retz

20

EN 14527 - CL2

Aptitude au nettoyage : satisfaisant

Durabilité : satisfaisant



SAV
SERVICE HELPLINES
ASSISTENZA POST-VENDITA
SERVICIO POSTVENTA

FRANCE

02 40 21 29 45

UK

020 8842 0033

IRELAND

04697 33102

DEUTSCHLAND

+49 (0) 6074 / 30928 0

ITALIA

(0382) 6181

OSTEREICH

+43 1 710 60 70

SCHWEIZ

(01) 748 17 44

ESPANA

93 544 60 76

NEDERLAND

+31 475 487 100

BELGIË

+31 475 487 100

BELGIQUE

+31 475 487 100

РОССИЯ

963 19 40, 773 67 22