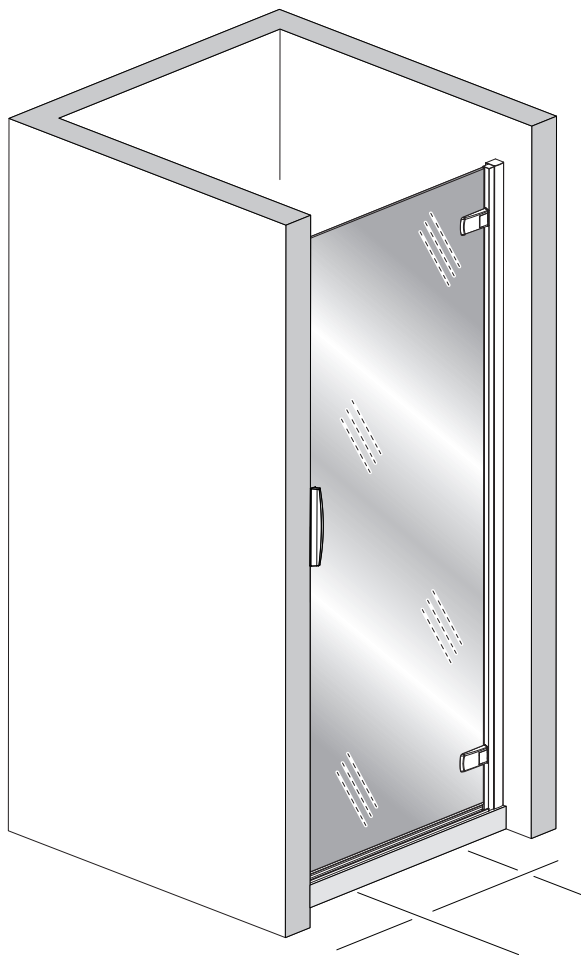


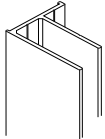
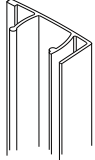
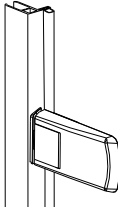
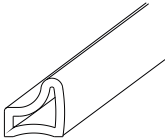

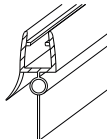

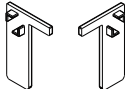
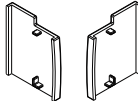

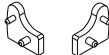
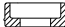
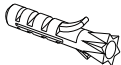


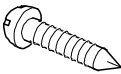
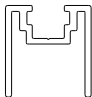
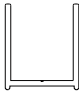
Notice de montage  
Installation instructions  
Manual de instalación  
Istruzioni di montaggio  
Montage-instructies  
Montageanleitung



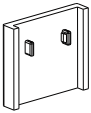
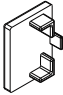

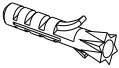
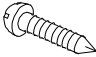

Attention aux étapes :  
Check installation steps :  
Atención a los pasos :  
Attenzione ai passi :  
Aandacht voor de stappen :  
Achtung vor den Schritten :

P. 7 - 30



<p>(A) x1</p>  <p>6342</p>	<p>(B) x1</p>  <p>6343</p>	<p>(C) x1</p>  <p>6344E1 6344E2</p>
<p>(D) x1</p>  <p>6345</p>	<p>(E) x1</p>  <p>JOI324</p>	<p>(F) x1</p>  <p>JOI325</p>
<p>(G) x1</p>  <p>PGN53</p>	<p>(I) x2</p>  <p>LX e RX</p> <p>SET156</p>	<p>(J) x2</p>  <p>LX e RX</p> <p>SET157</p>
<p>(K) x2</p>  <p>LX e RX</p> <p>SET158</p>	<p>(L) x2</p>  <p>LX e RX</p> <p>SET159</p>	<p>(M) x4</p>  <p>ENT42</p>
<p>(O) x4</p> 	<p>(P) x4</p>  <p>St4x12</p>	<p>(P1) x1</p>  <p>CAL133</p>
<p>(Q) x4</p>  <p>ST4x40</p>	<p>(R) x1</p>  <p>6348</p>	<p>(S) x1</p>  <p>6349</p>

# DES1370

<p>(T) x1</p>  <p>PPL1352</p>	<p>(U) x1</p>  <p>PPL1353</p>	<p>(V) x1</p>  <p>AIM61</p>
<p>(W) x4</p>  <p>PPL1354</p>	<p>(X) x4</p>  <p>ST4x30</p>	<p>(Y) x1</p>  <p>PPL1354</p>

Les quantités données sont les quantités utiles au montage. les sachets fournis contiennent des pièces supplémentaires.

The quantities given are what are required for the installation. There may be some surplus in the package provide.

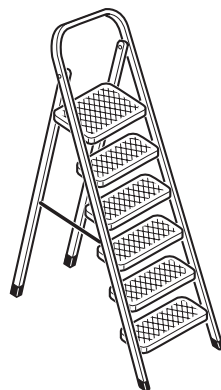
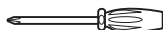
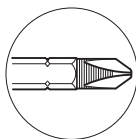
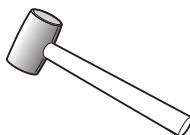
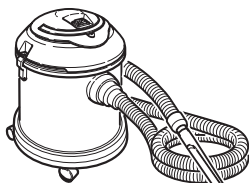
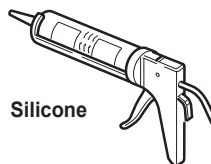
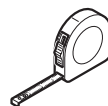
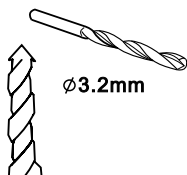
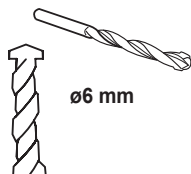
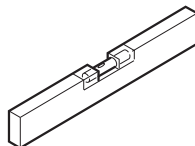
Las cantidades indicadas son las cantidades necesarias para el montaje. Las bolsitas incluidas contienen piezas suplementarias.

Le quantità fornite sono le quantità necessarie al montaggio. I sacchetti forniti contengono pezzi supplementari.

De aangegeven aantallen zijn vereist voor de montage. De verpakking bevat extra onderdelen.

Die Mengenangaben beziehen sich auf die für die Montage nötigen Teile. Eventuell weitere beige packte Teile ignorieren.

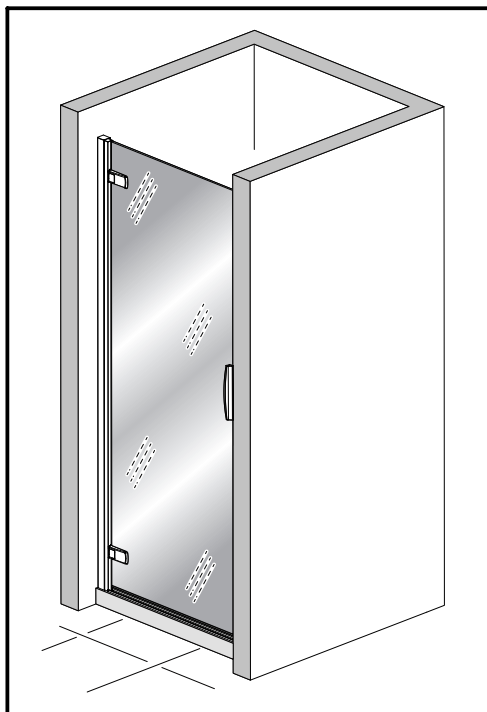
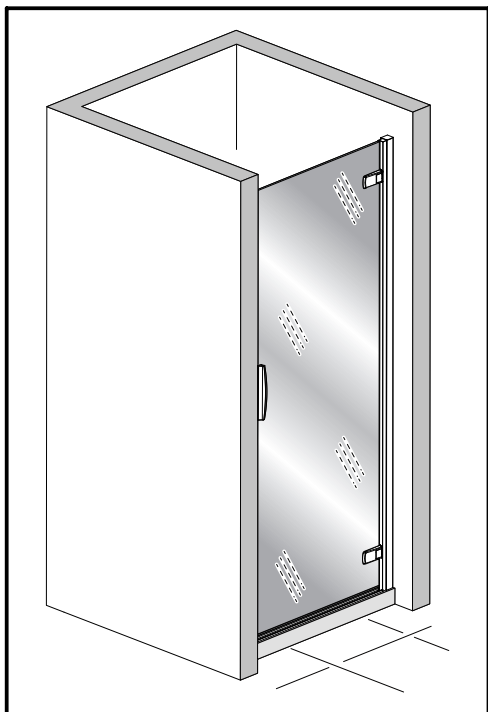
Outils nécessaires (non fournis)  
Necessary tools (not supplied)  
Herramientas necesarias (no suministradas)  
Attrezzi necessari (non forniti)  
Erforderliches Werkzeug (wird nicht mitgeliefert)  
Benodigdheden (niet meegeleverd)



Réversibilité - Reversibility - Reversibilidad  
 Reversibilida - Omkeerbaarheid - Wahlweise Montage

Montage à gauche  
 Left hand  
 Montaje a la izquierda  
 Montaggio a sinistra  
 Montage links

Montage à droite  
 Right hand  
 Montaje a la derecha  
 Montaggio a destra  
 Montage rechts



Vous avez la possibilité de réaliser un montage à droite ou un montage à gauche. Notre notice d'installation décrit un montage à gauche. Si vous voulez réaliser un montage à droite, il vous suffit d'inverser le montage.

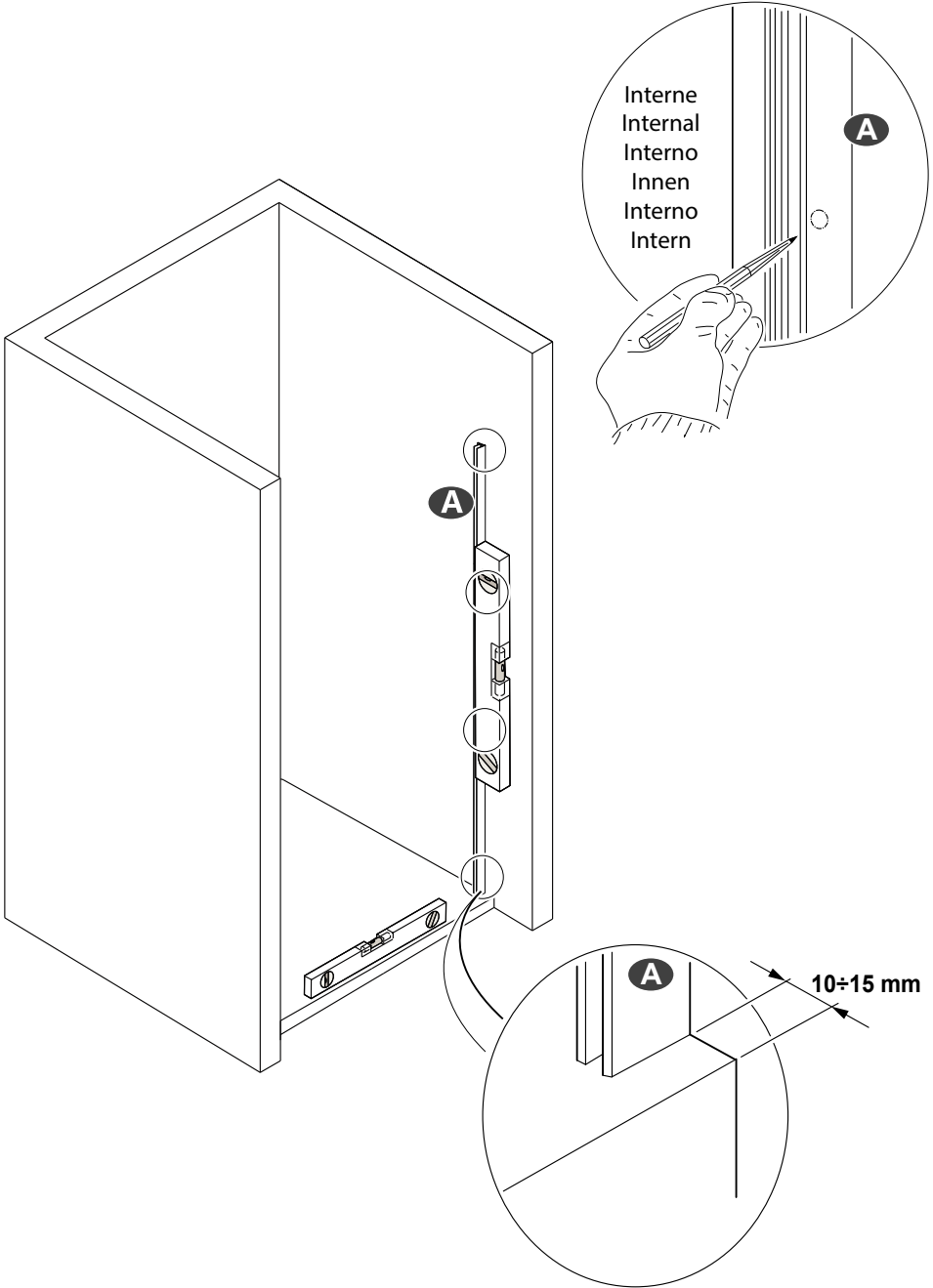
This cubicle can be installed either left or right hand. These installation instructions show a left hand installation.

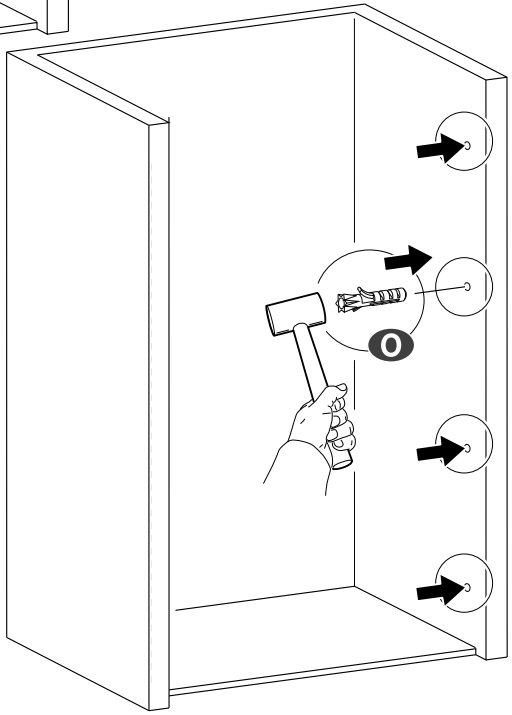
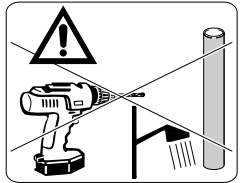
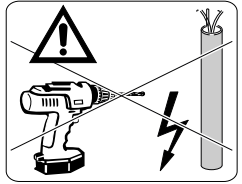
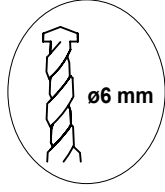
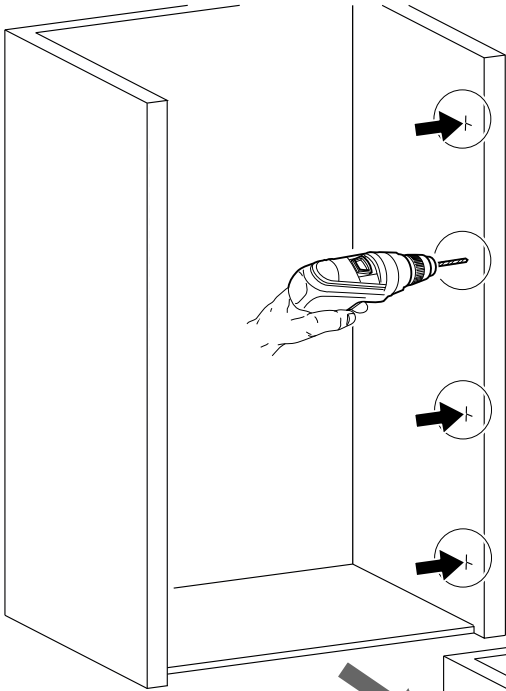
Puede realizar un montaje a la derecha o un montaje a la izquierda. Nuestro folleto de instalación describe un montaje a la izquierda. Si desea montar su cabina a la derecha sólo tendrá que realizar el montaje al contrario.

Avete la possibilità di effettuare il montaggio a destra o a sinistra. Il nostro manuale descrive il montaggio a sinistra. Se volete realizzare il montaggio a destra è sufficiente invertire varie fasi di montaggio.

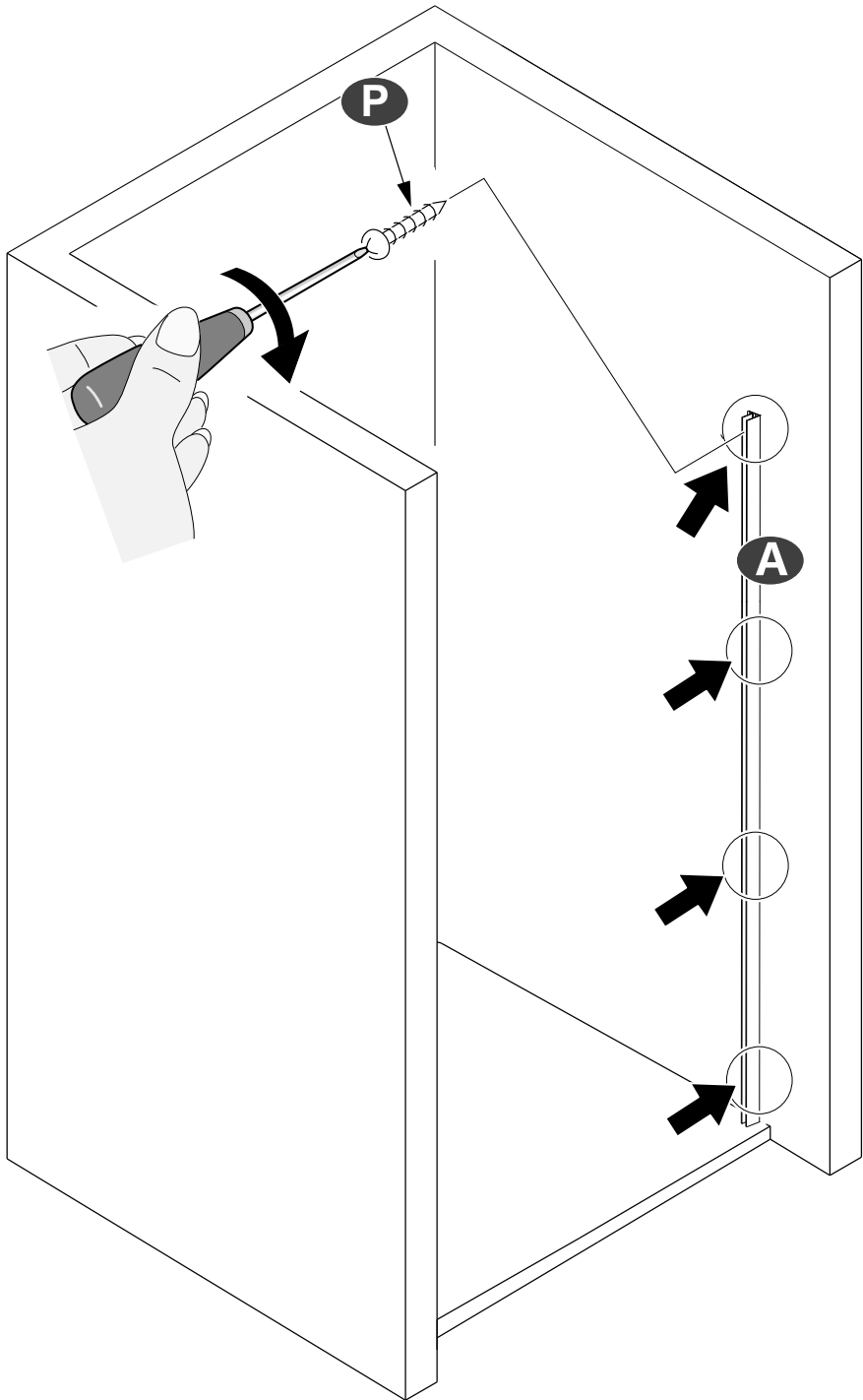
U kunt de douchecabine rechts of links monteren. Onze handleiding beschrijft de links montage van de cabine. Keer de montage om als u de cabine rechts wilt monteren.

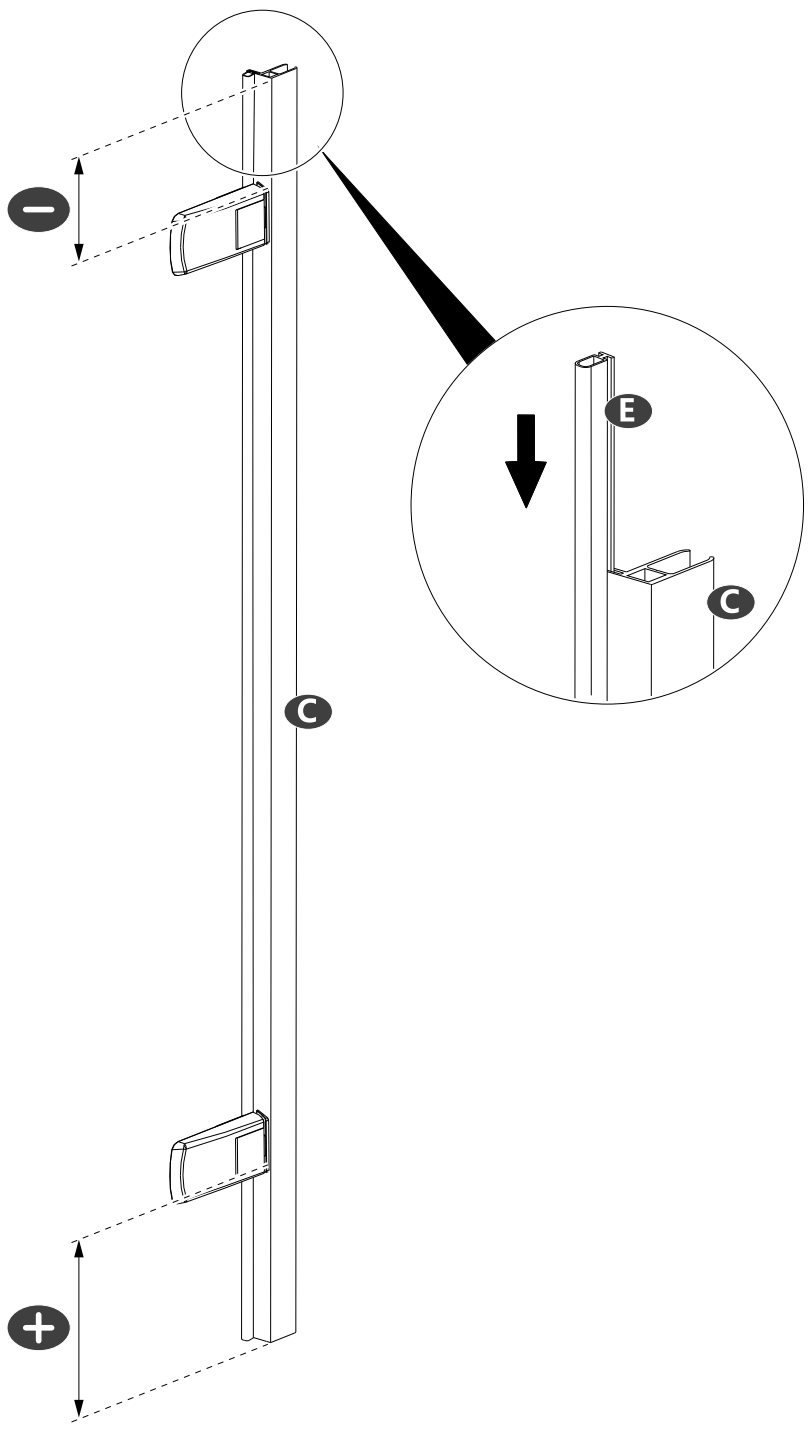
Sie haben die Möglichkeit, eine Montage auf der linken Seite oder eine Montage auf der rechten Seite durchzuführen. Unsere Montageanleitung beschreibt eine Montage auf der linken Seite. Wenn Sie die Montage lieber auf der rechten Seite durchführen wollen, müssen Sie nur den Montageprozess umkehren.

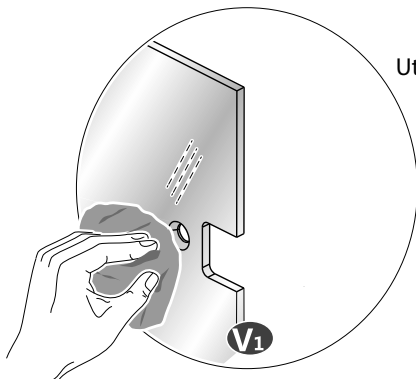












Utiliser uniquement de l'eau et sécher soigneusement

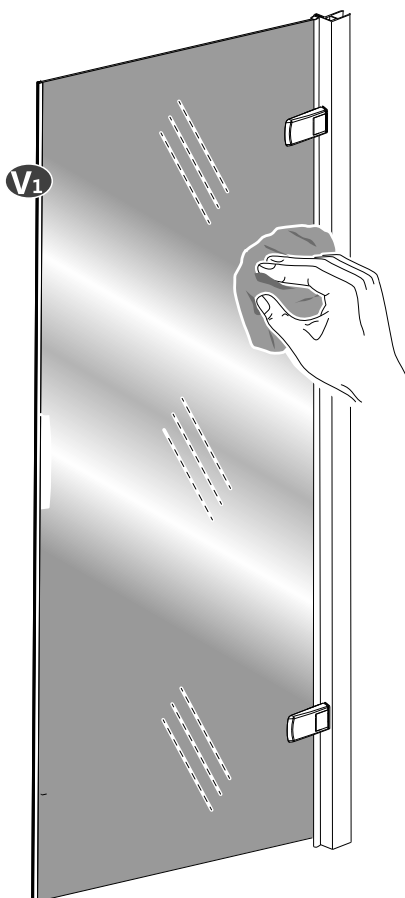
Only use water and dry carefully

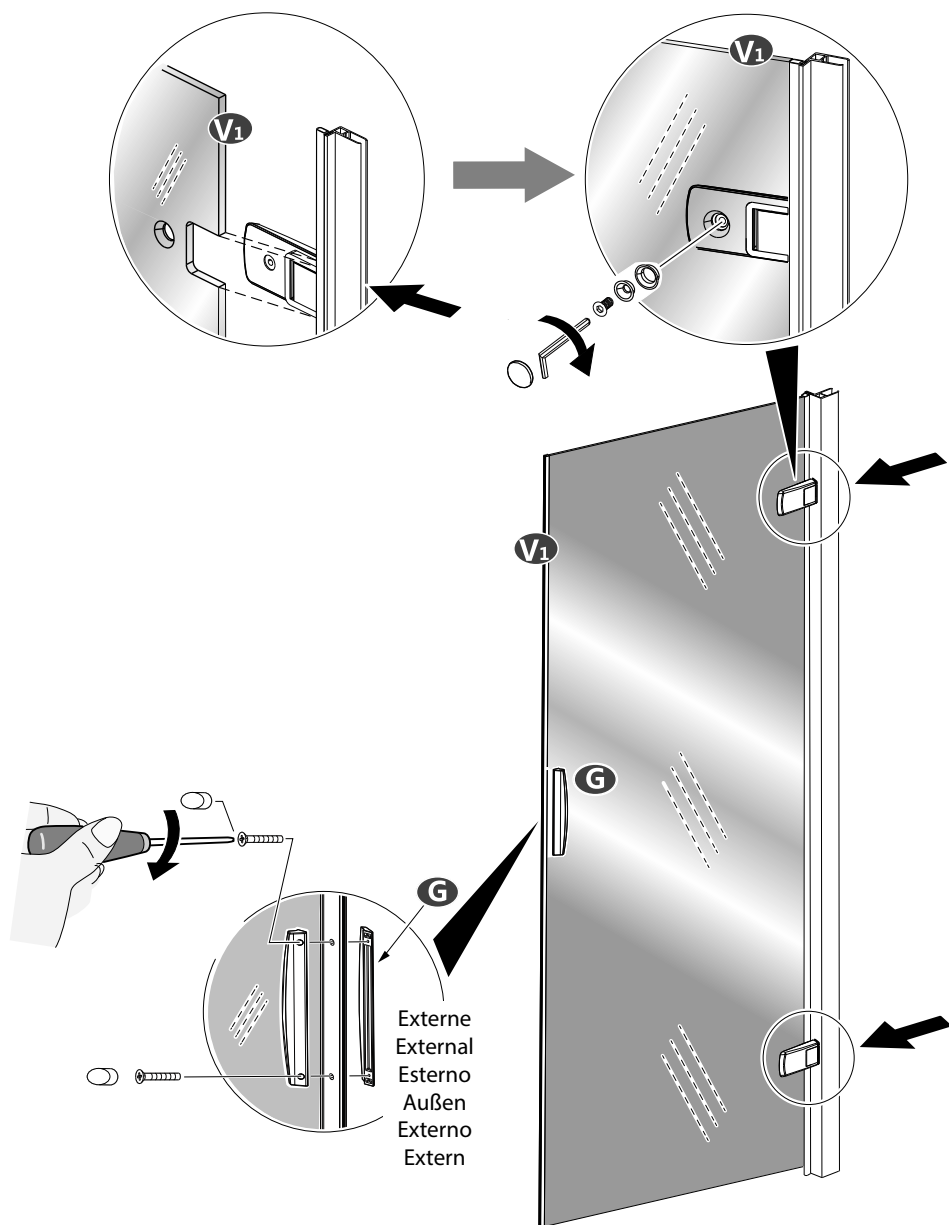
Usare solo acqua e asciugare accuratamente

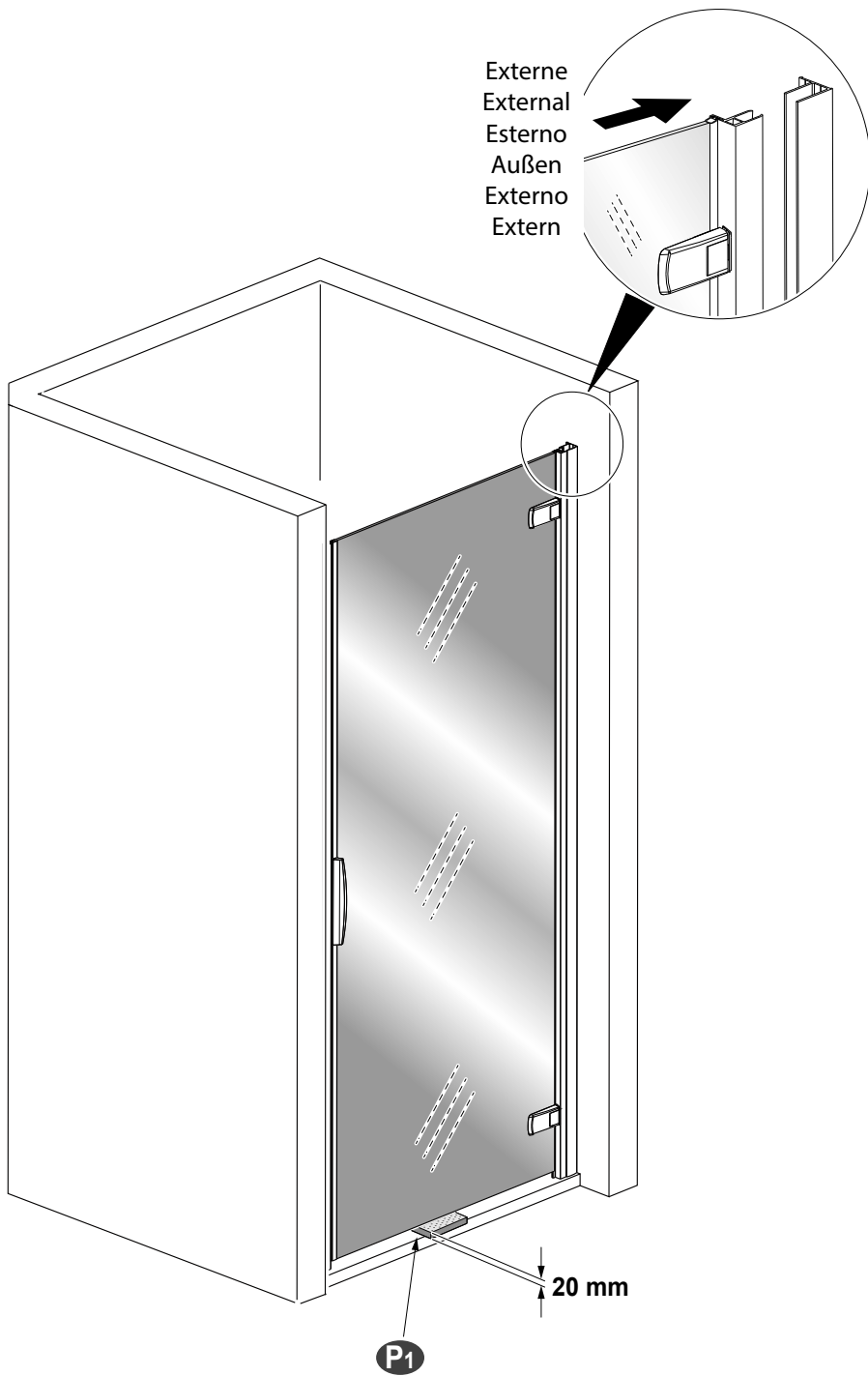
Nur Wasser verwenden und sorgfältig trocknen

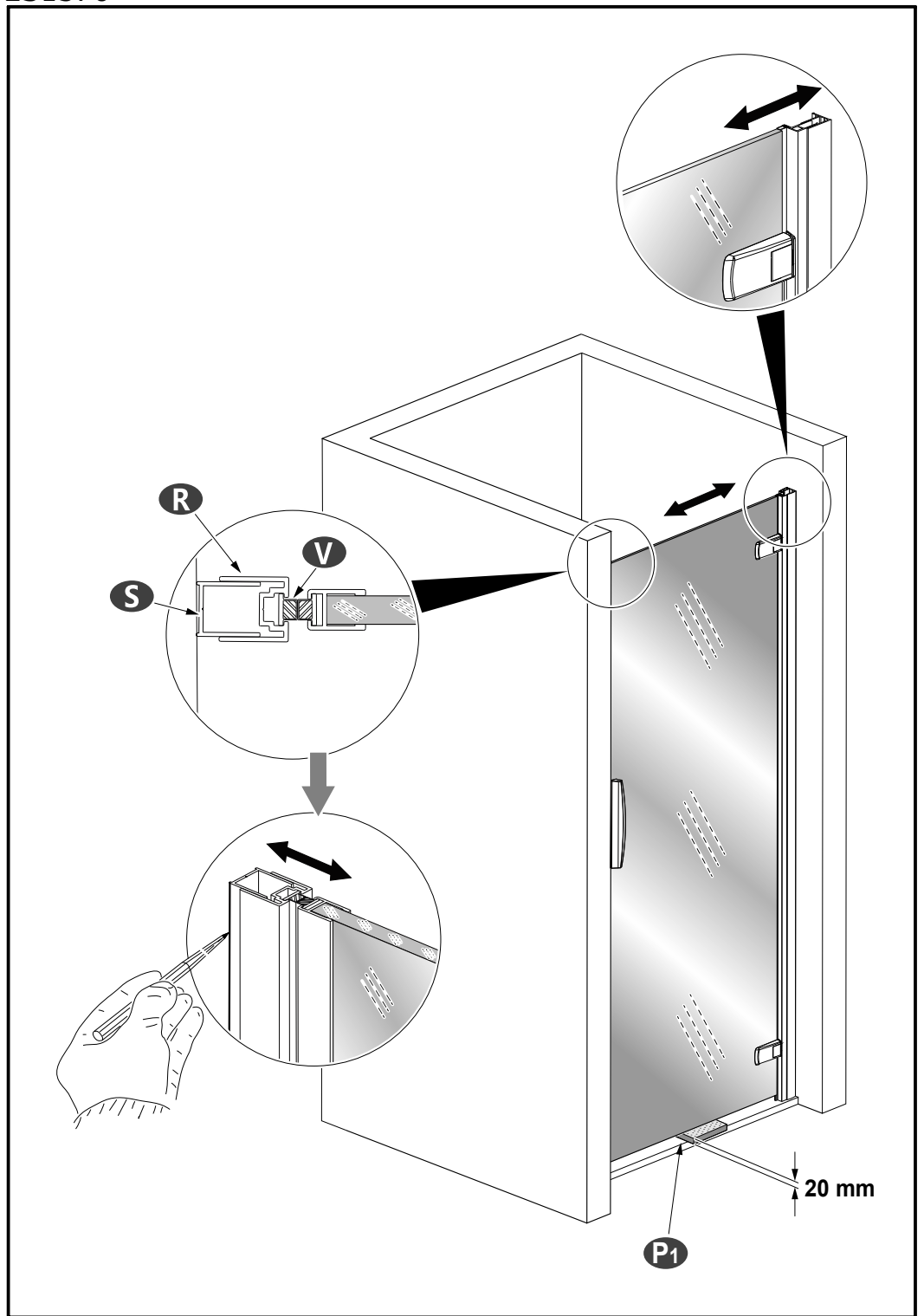
Sólo utilice agua y seque cuidadosamente

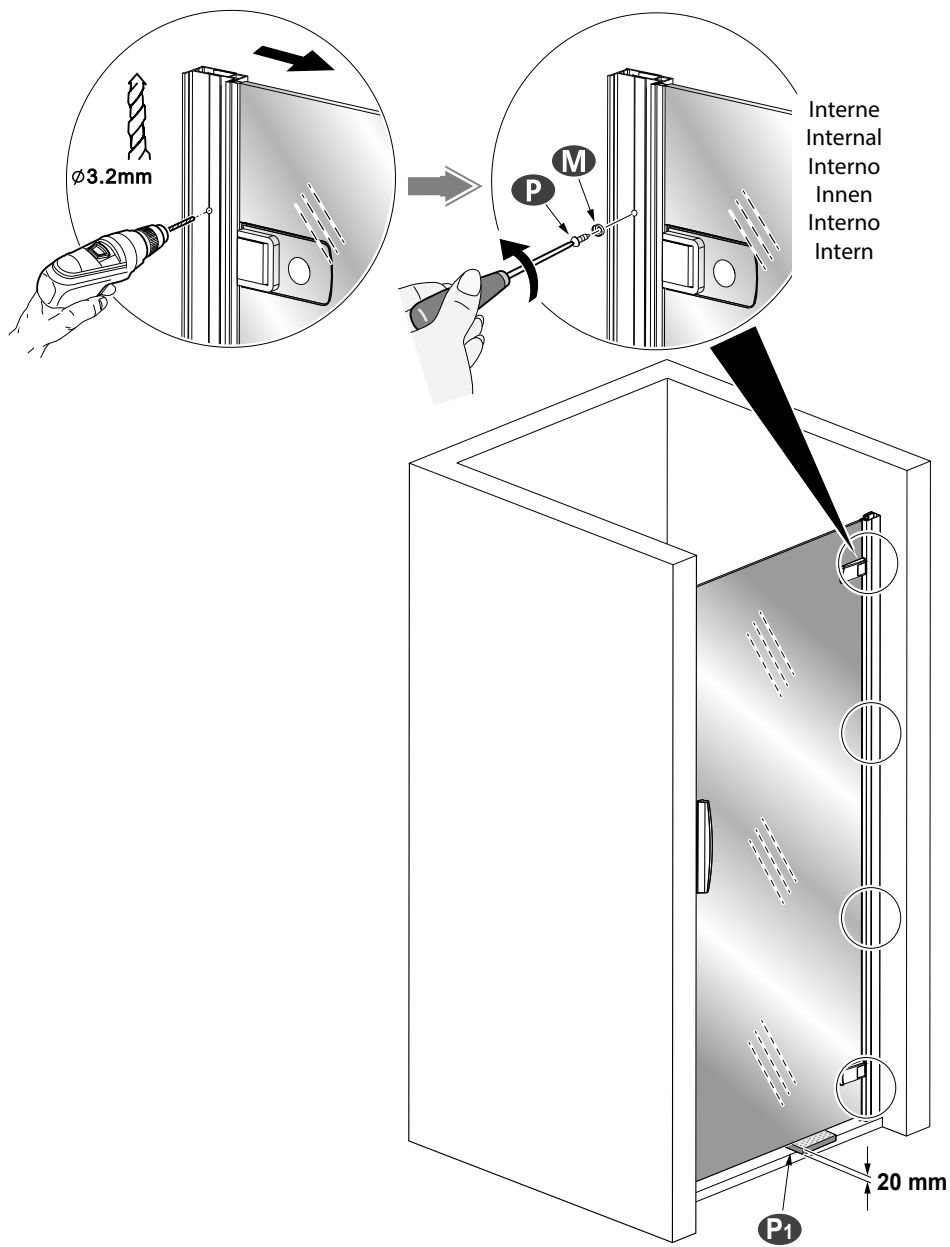
Gebruik alleen water en droog zorgvuldig af

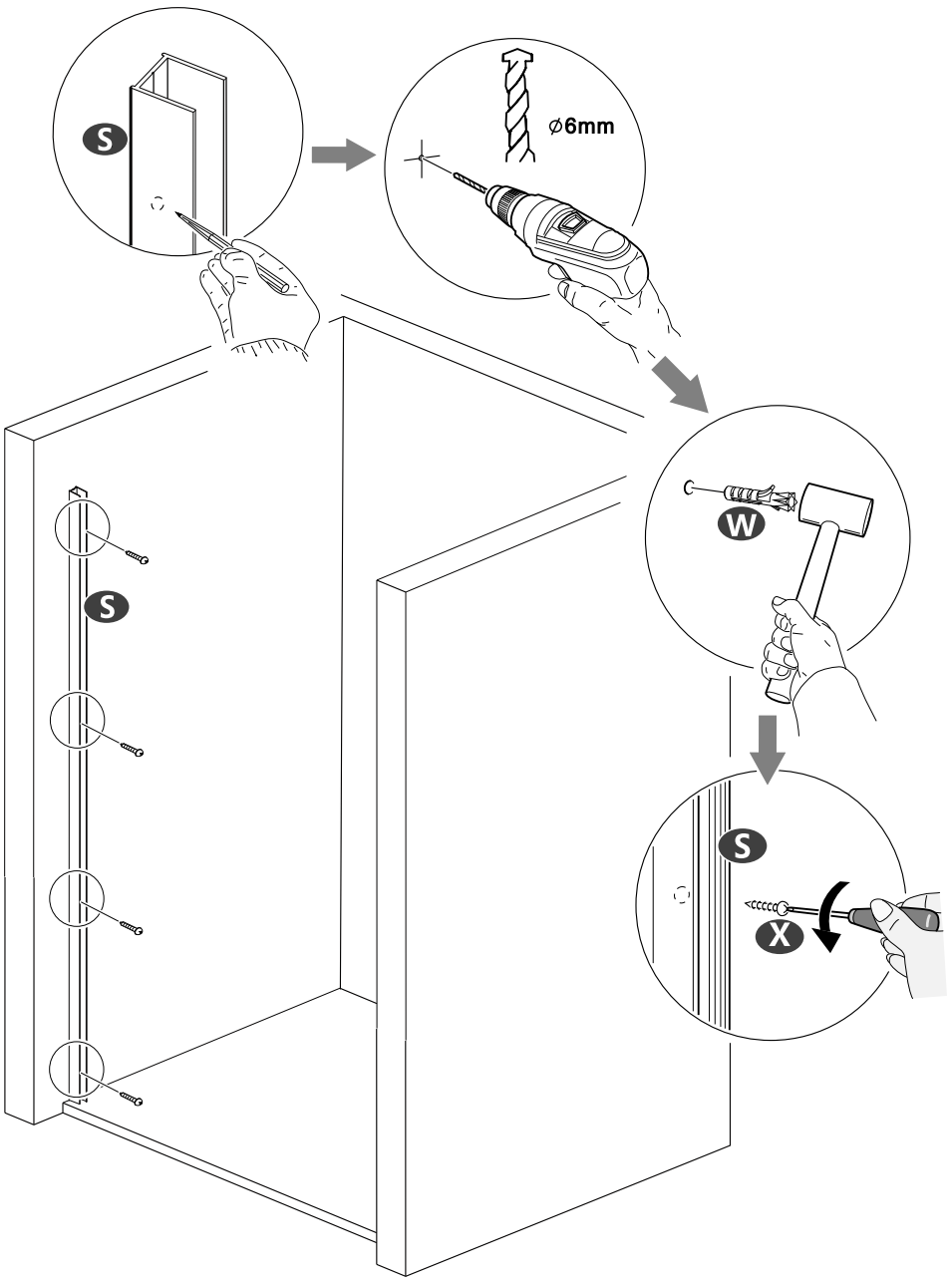




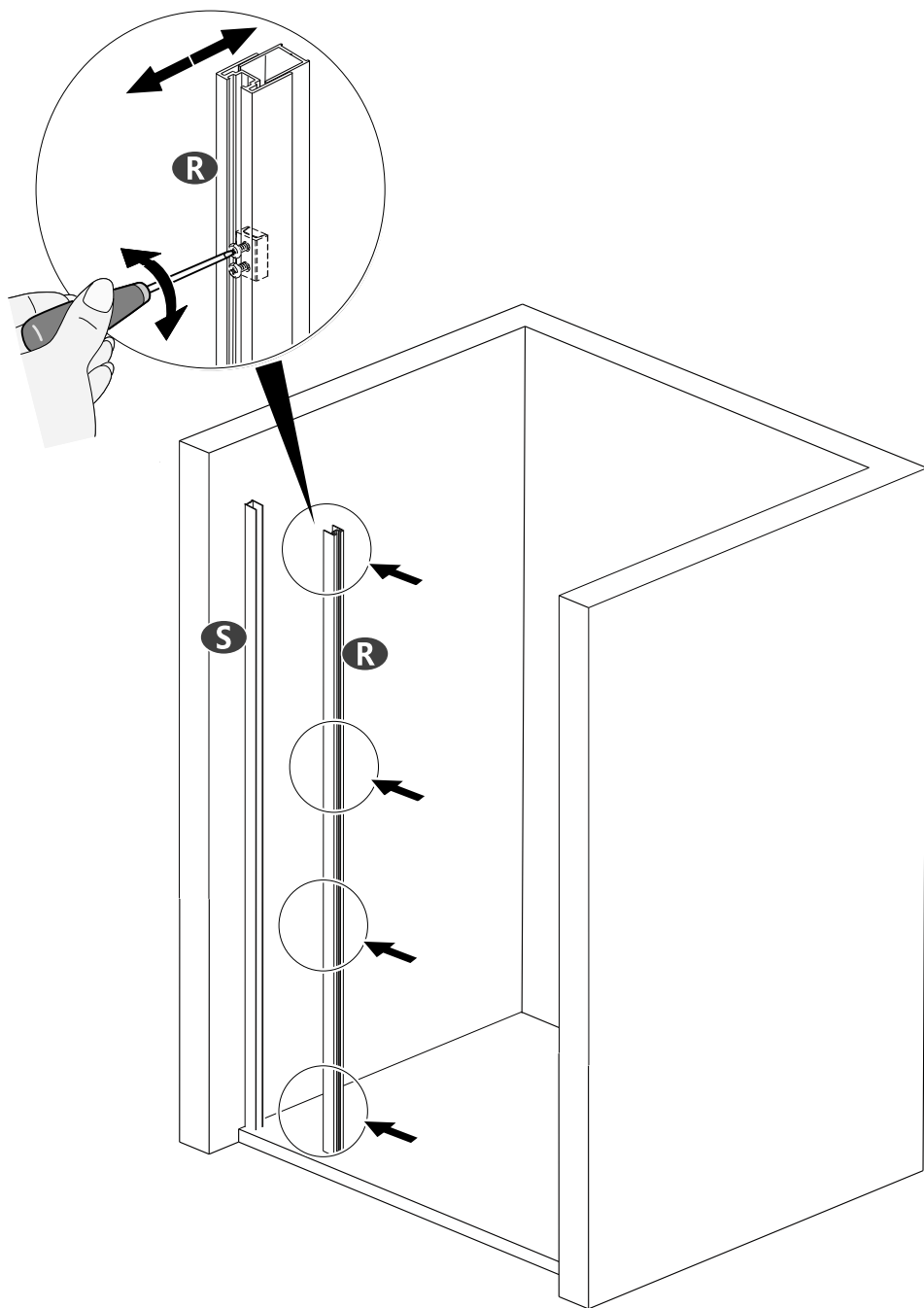


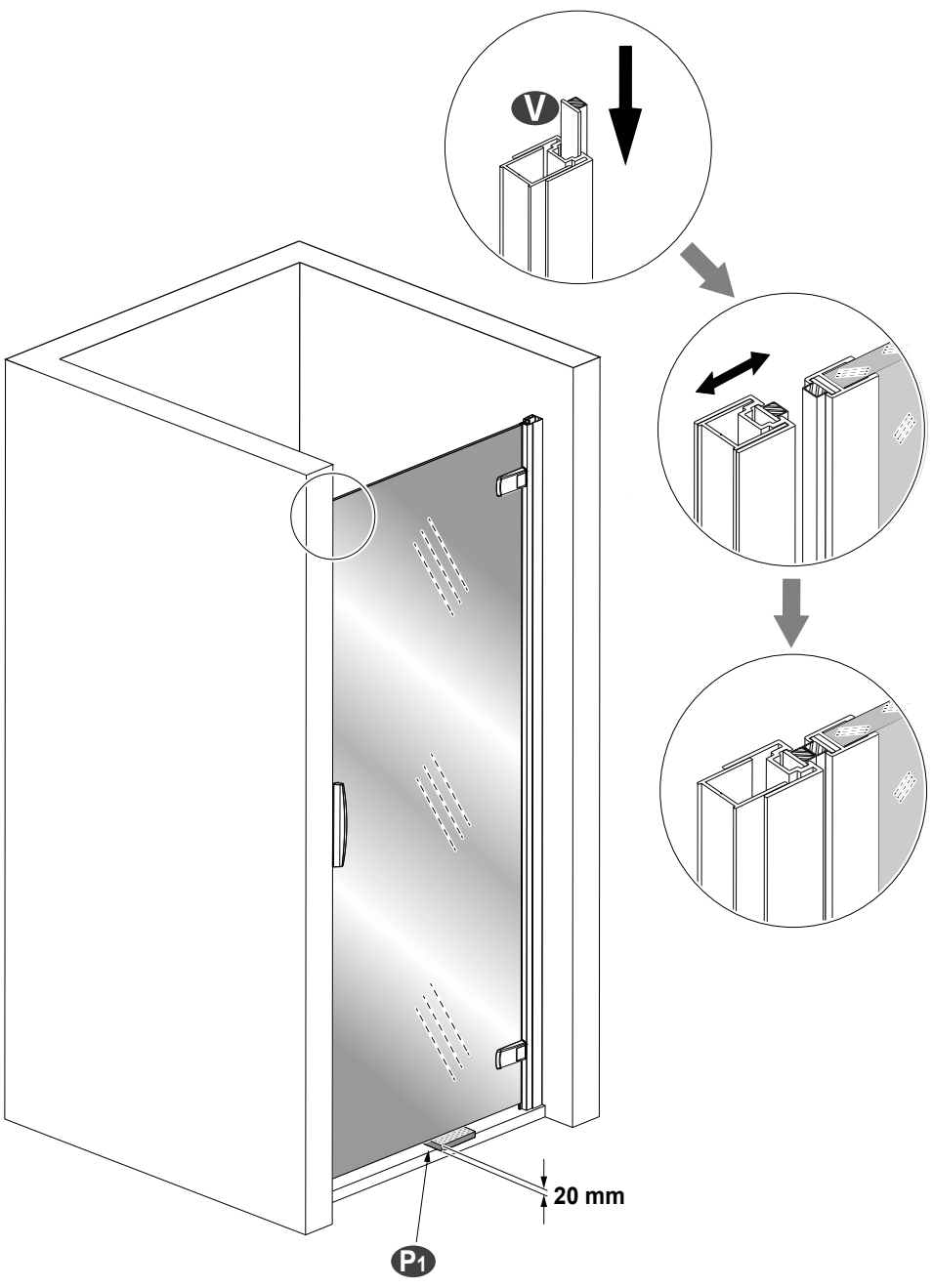


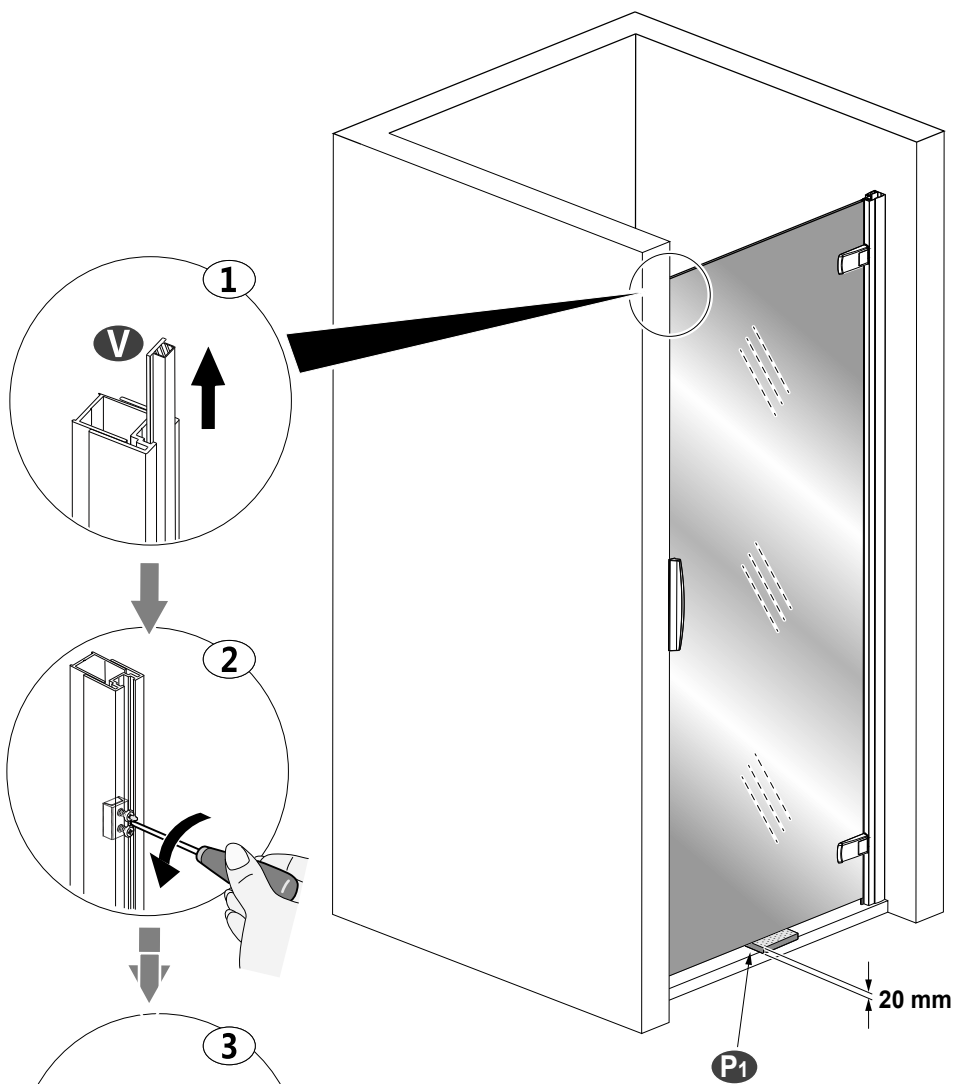


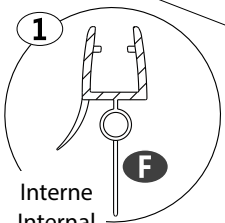
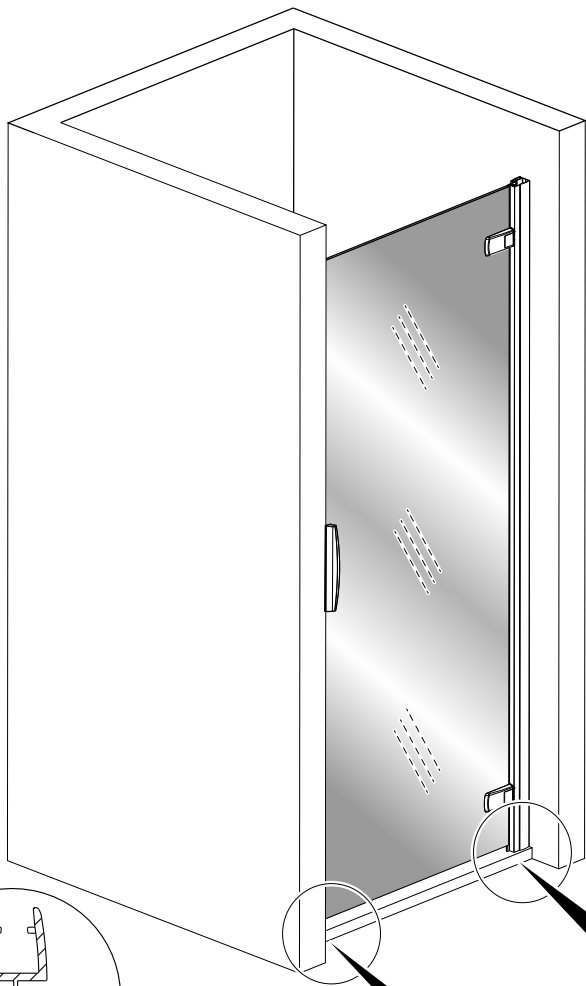




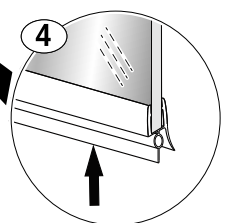
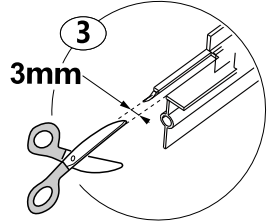
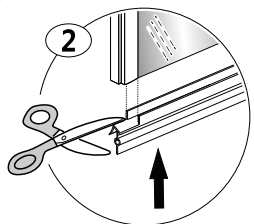


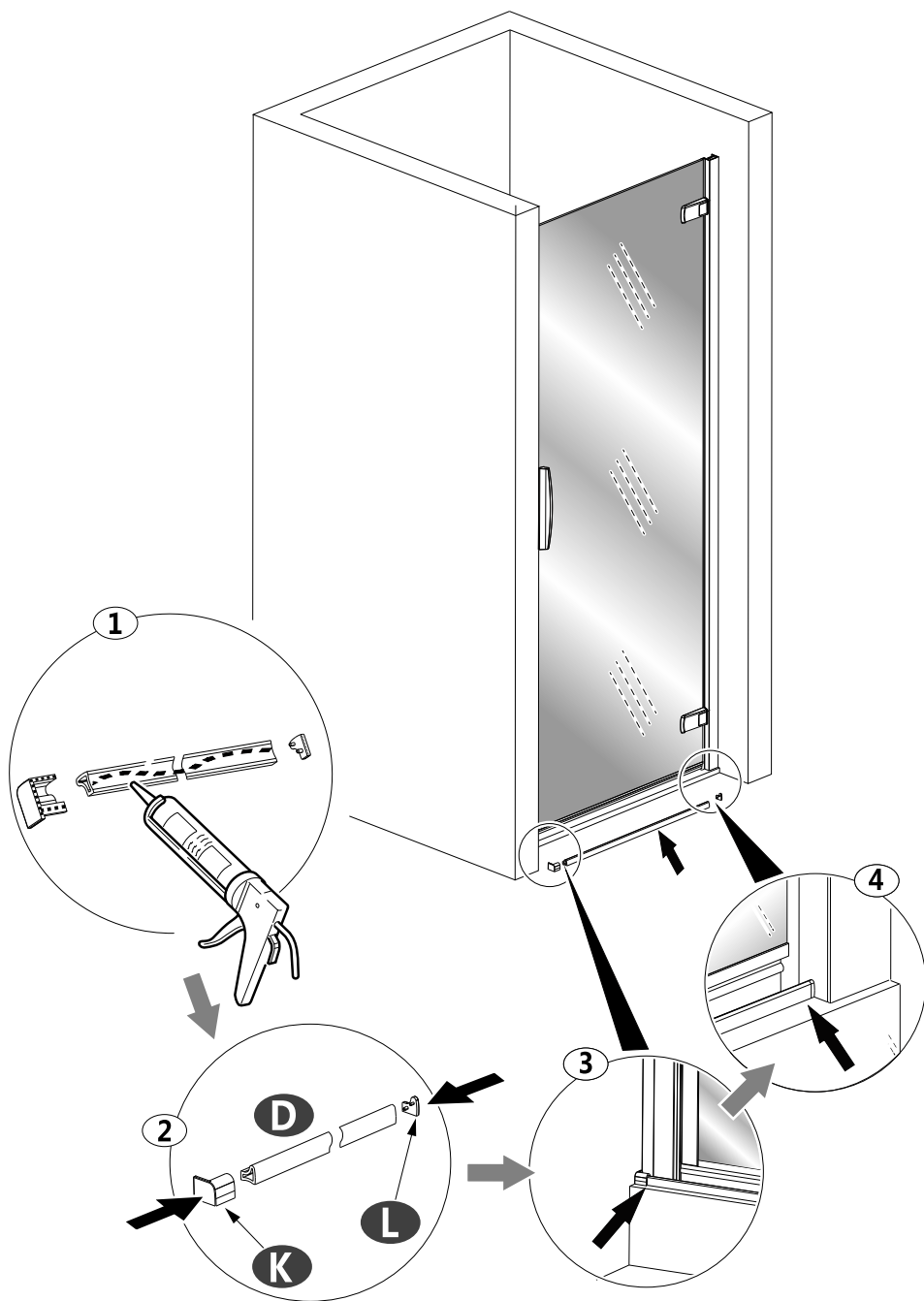


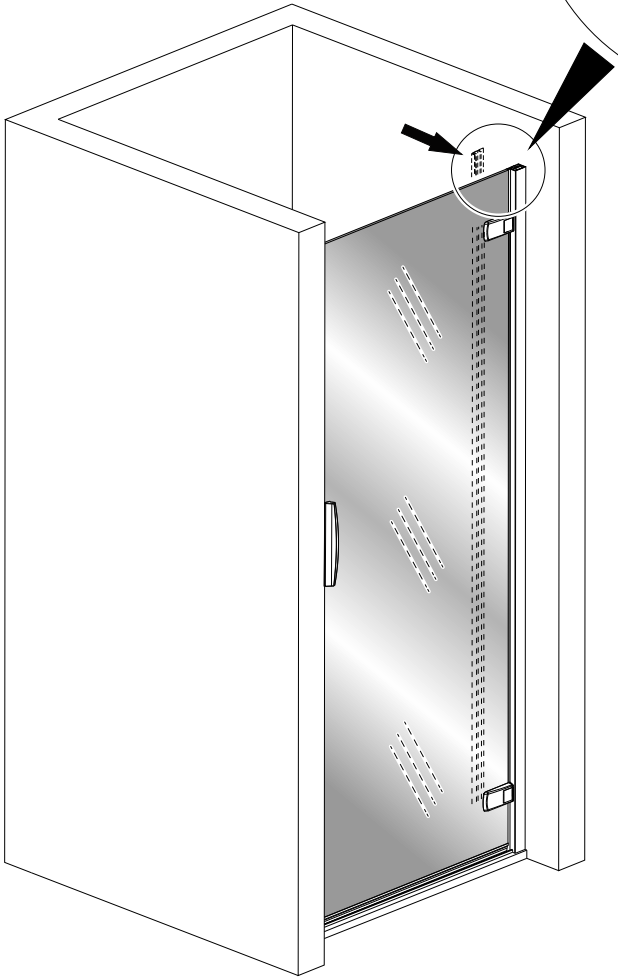
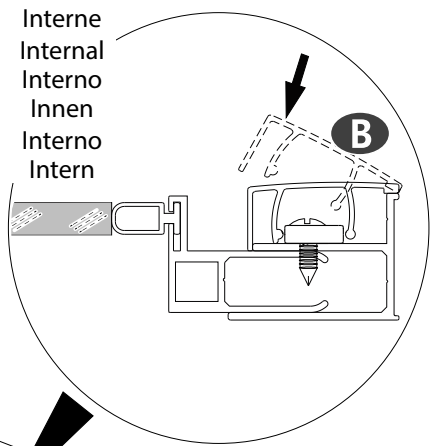


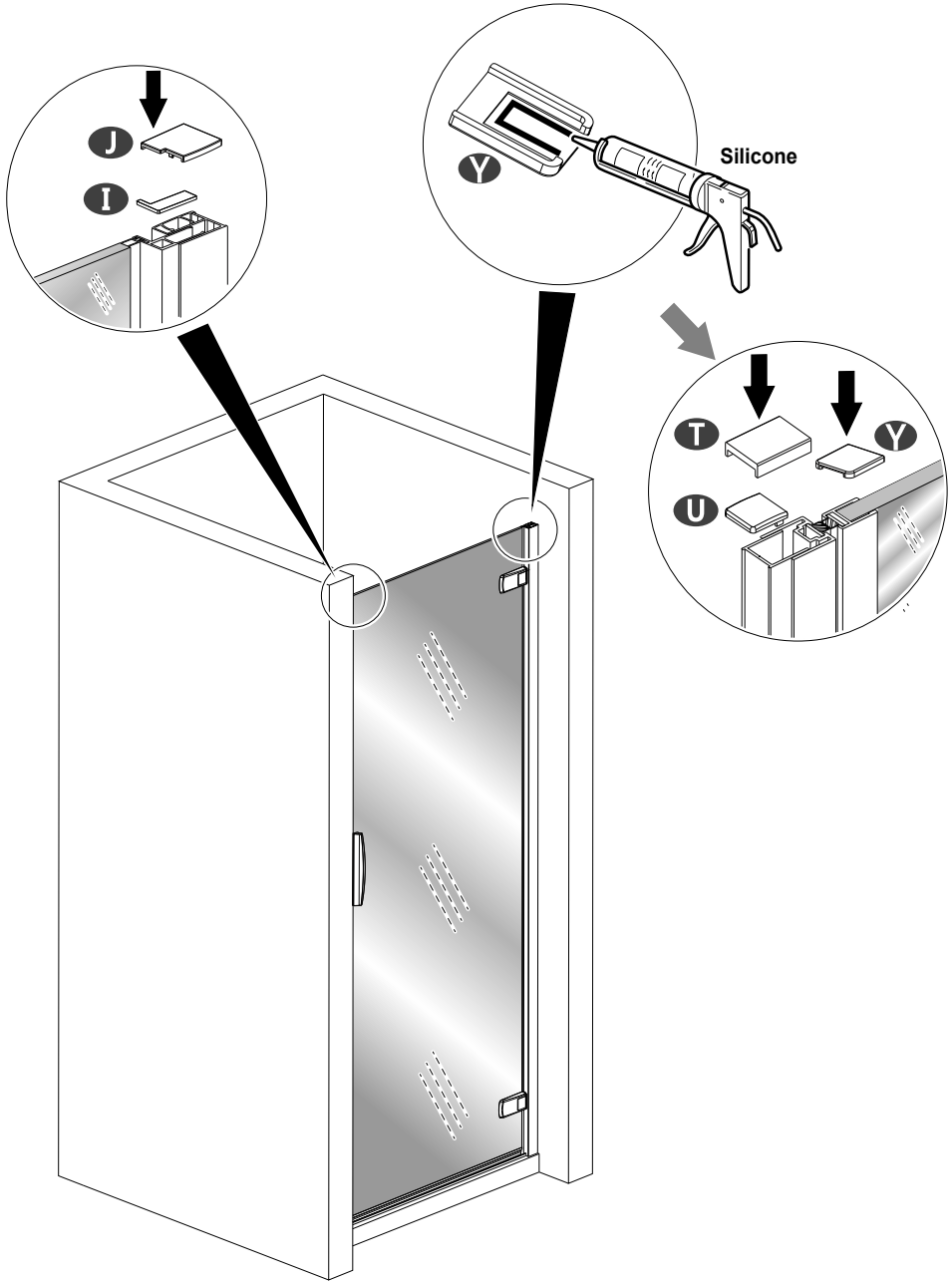


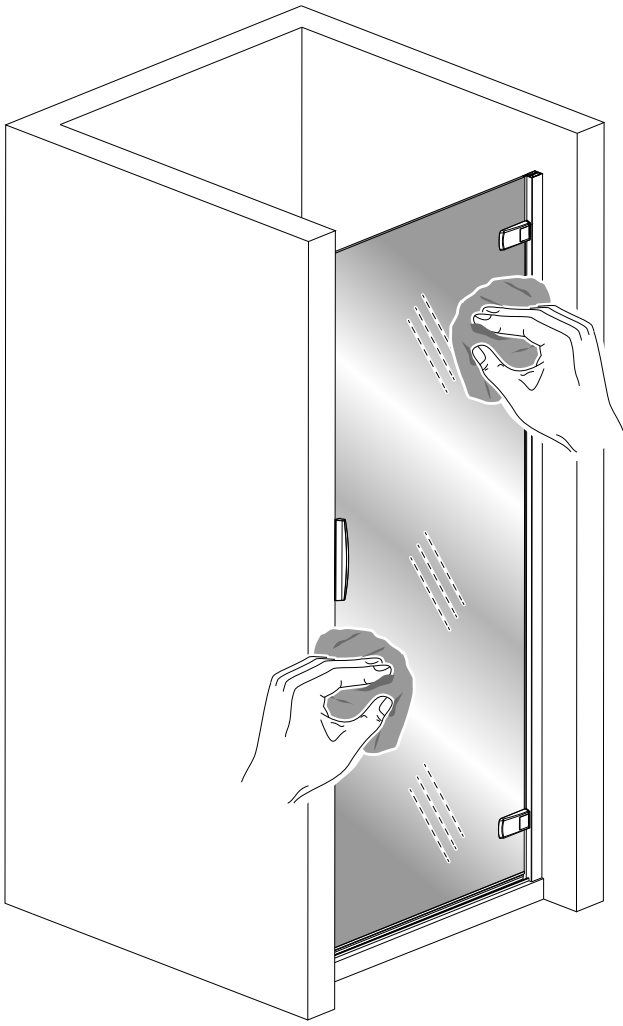
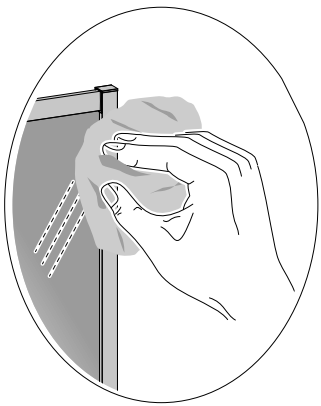
Interne  
Internal  
Interno  
Innen  
Interno  
Intern



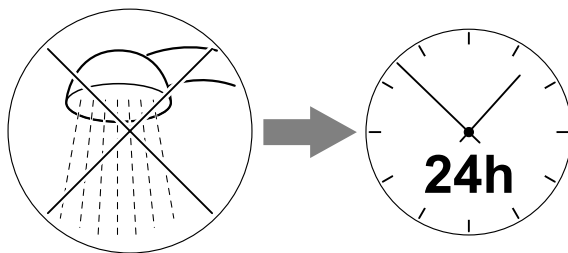
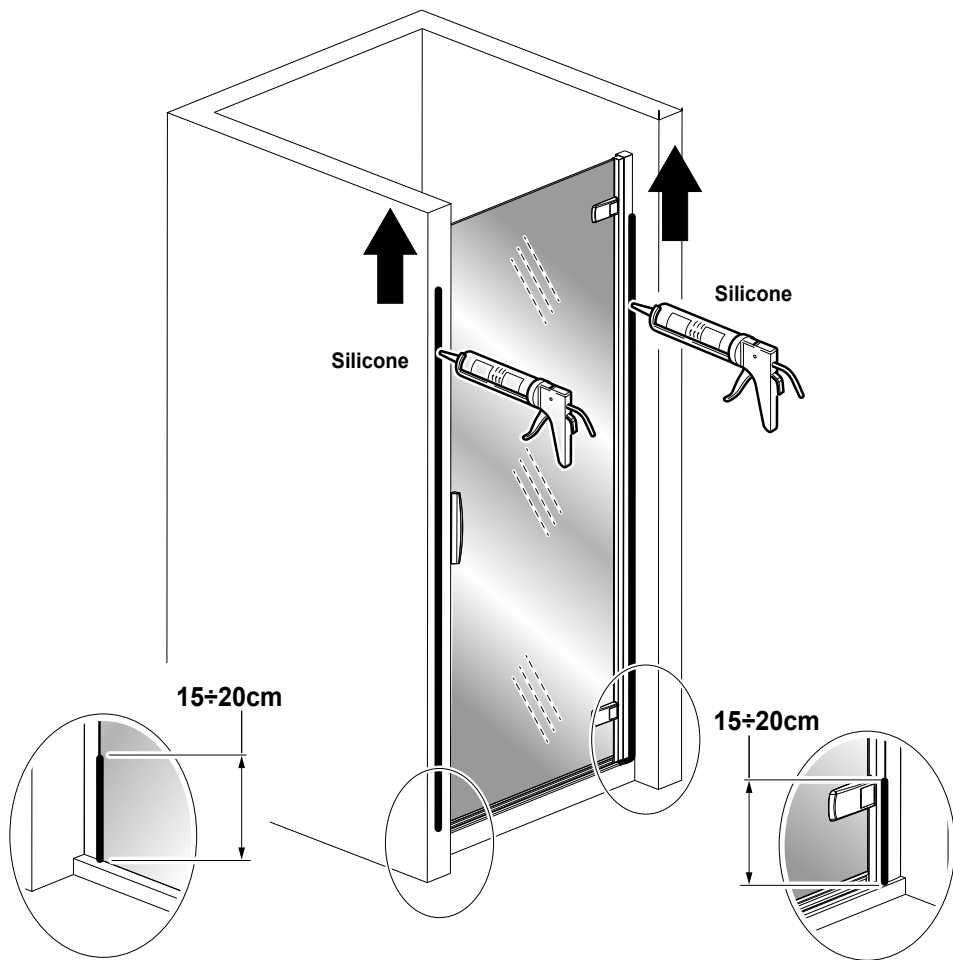
















AQUAPRODUCTION, Site industriel, F - 44680 Chéméré

18

**EN 14428**

Paroi de douche, fabriquée en verre de silicate  
sodo-calcique de sécurité trempé thermiquement

Aptitude au nettoyage : réussite

Résistance à l'impact/propriétés de fragmentation : réussite

Durée : réussite



**SAV**  
**SERVICE HELPLINES**  
**ASSISTENZA POST-VENDITA**  
**SERVICIO POSTVENTA**

**FRANCE**

02 40 21 29 45

**SCHWEIZ**

(01) 748 17 44

**UK**

020 8842 0033

**ESPANA**

93 544 60 76

**IRELAND**

04697 33102

**NEDERLAND**

0475 487 100

**DEUTSCHLAND**

+49 (0) 6074 / 30928 0

**BELGIE**

+31 475 487 100

**ITALIA**

(0382) 6181

**BELGIQUE**

+31 475 487 100

**OSTEREICH**

+43 1 710 60 70

**РОССИЯ**

963 19 40, 773 67 22