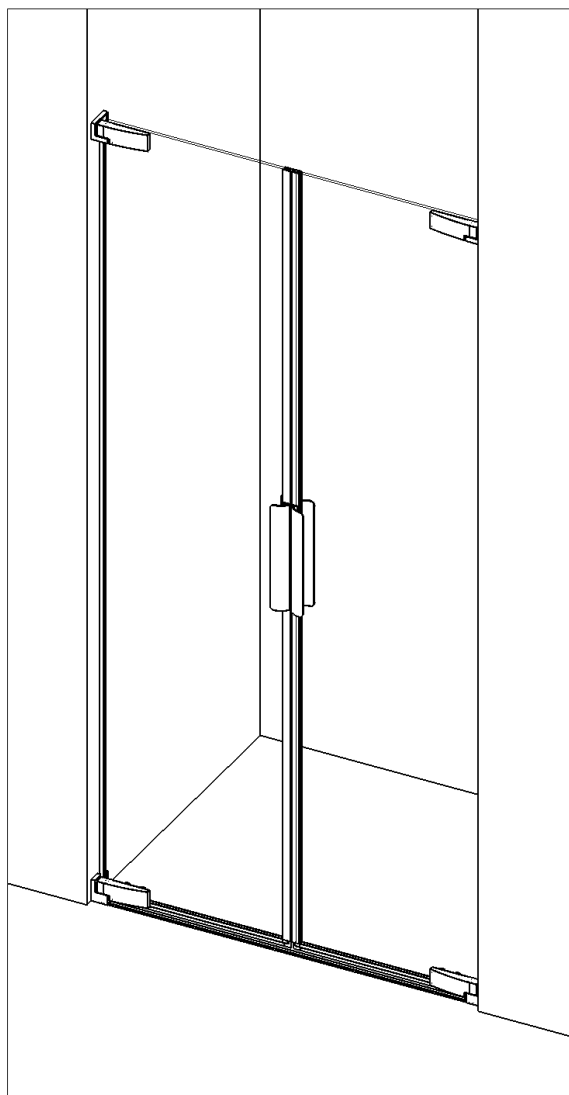
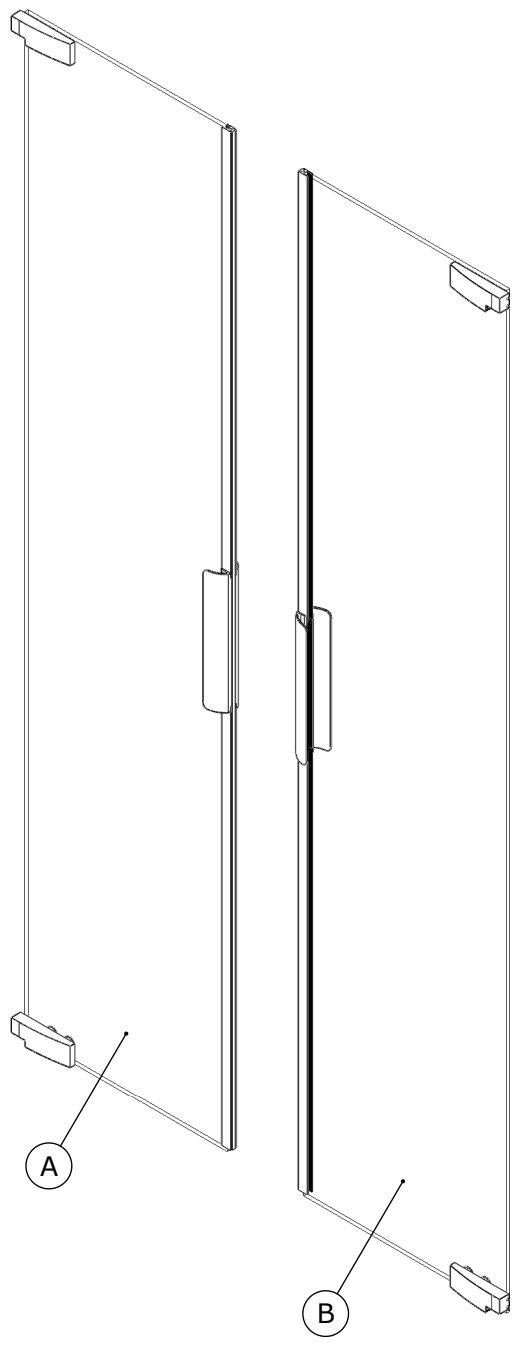


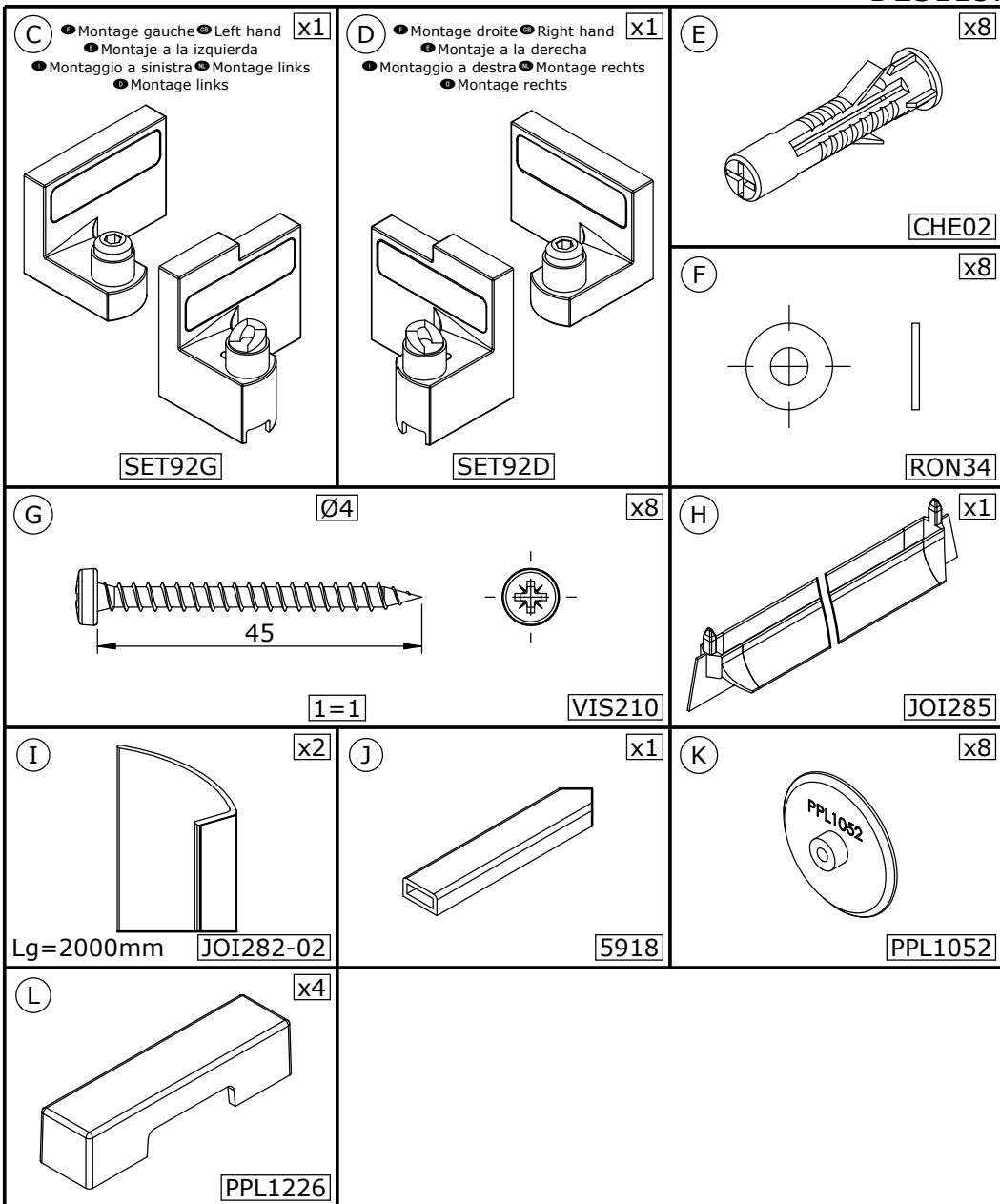
- F Notice de montage ● GB Installation instructions
- E Manual de instalación ● I Istruzioni di montaggio
- NL Montage-instructies ● D Montageanleitung



- F Attention aux étapes :
- GB Check installation steps :
- E Atención a los pasos :
- I Attenzione ai passi :
- NL Aandacht voor de stappen :
- D Achtung vor den Schritten :

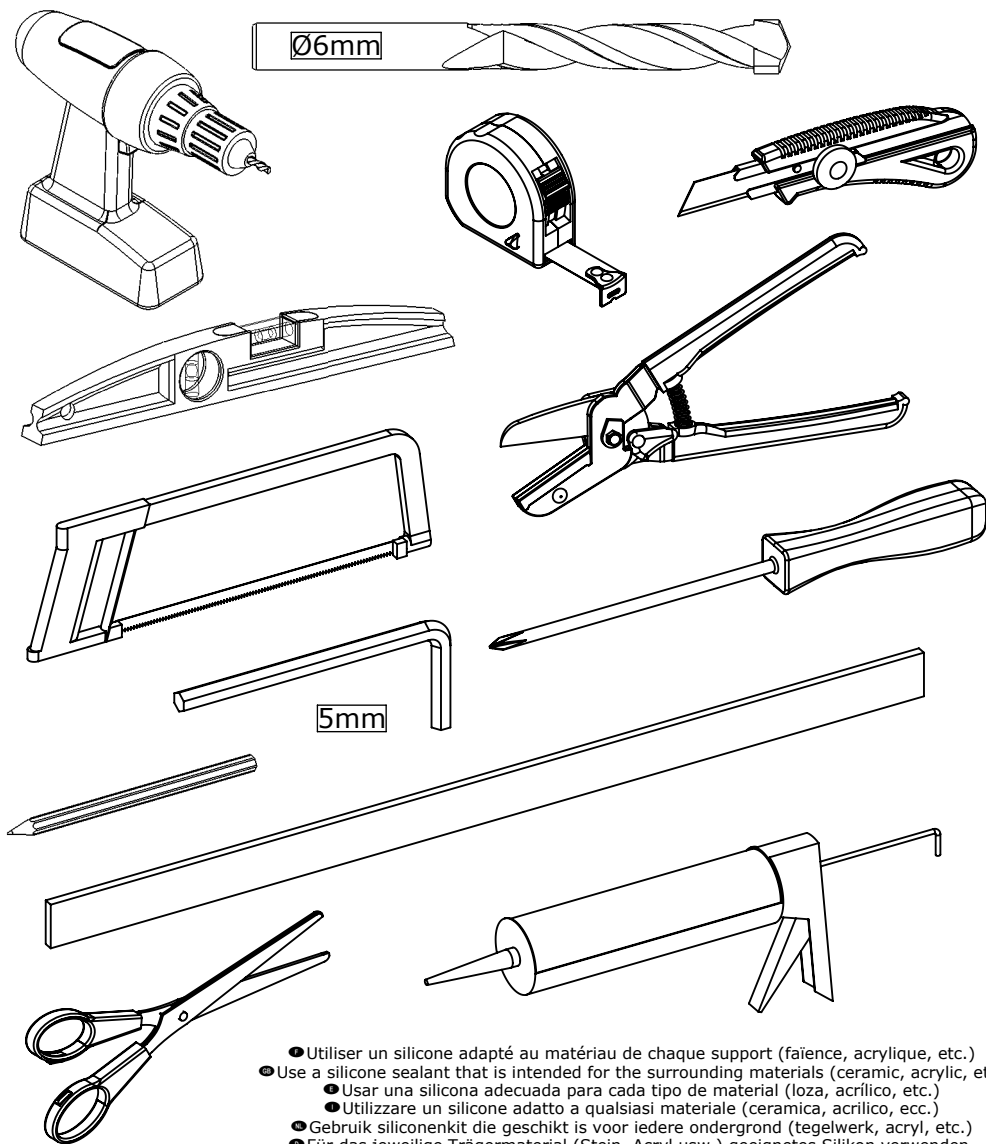
P. 5 - 20 - 30





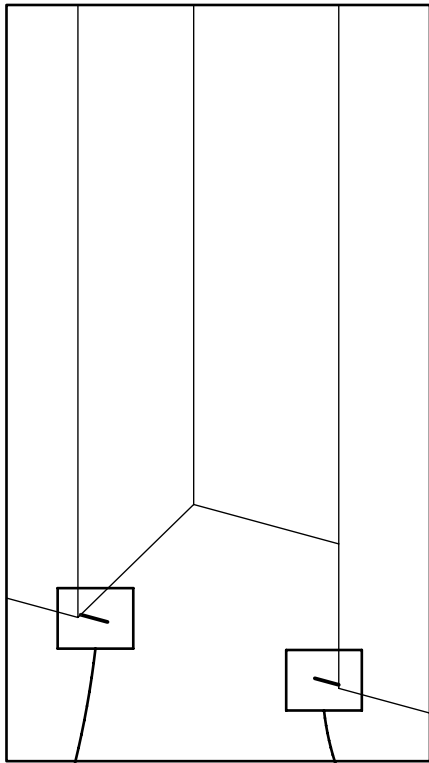
Les quantités données sont les quantités utiles au montage. les sachets fournis contiennent des pièces supplémentaires.  
 The quantities given are what are required for the installation. There may be some surplus in the package provide.

● Outillage nécessaire ● Tools required ● Equipamiento necesario  
 ● Attrezzatura necessaria ● Benodigde gereedschap ● Werkzeuge erforderlich

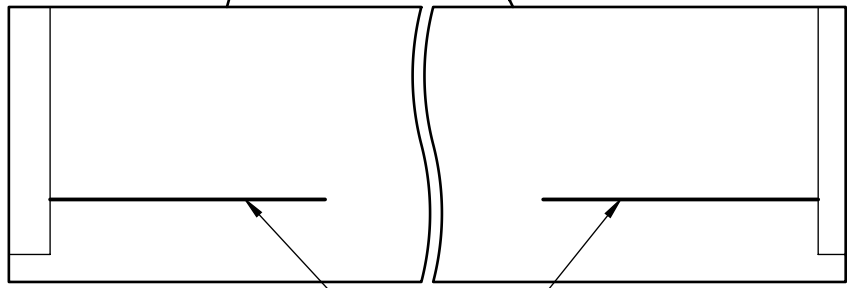


- Utiliser un silicone adapté au matériau de chaque support (faïence, acrylique, etc.)
- Use a silicone sealant that is intended for the surrounding materials (ceramic, acrylic, etc.)
- Usar una silicona adecuada para cada tipo de material (loza, acrílico, etc.)
- Utilizzare un silicone adatto a qualsiasi materiale (ceramica, acrilico, ecc.)
- Gebruik siliconenkit die geschikt is voor iedere ondergrond (tegelwerk, acryl, etc.)
- Für das jeweilige Trägermaterial (Stein, Acryl usw.) geeignetes Silikon verwenden.

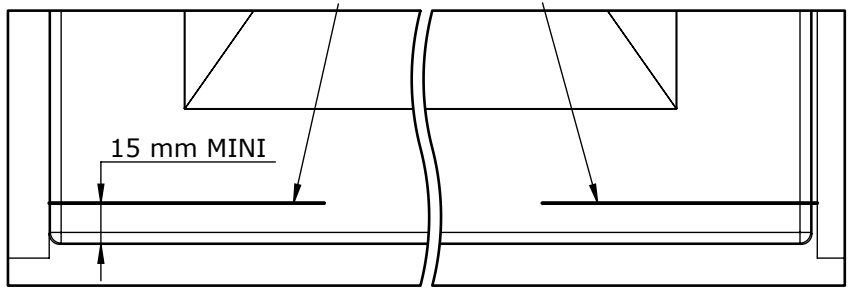




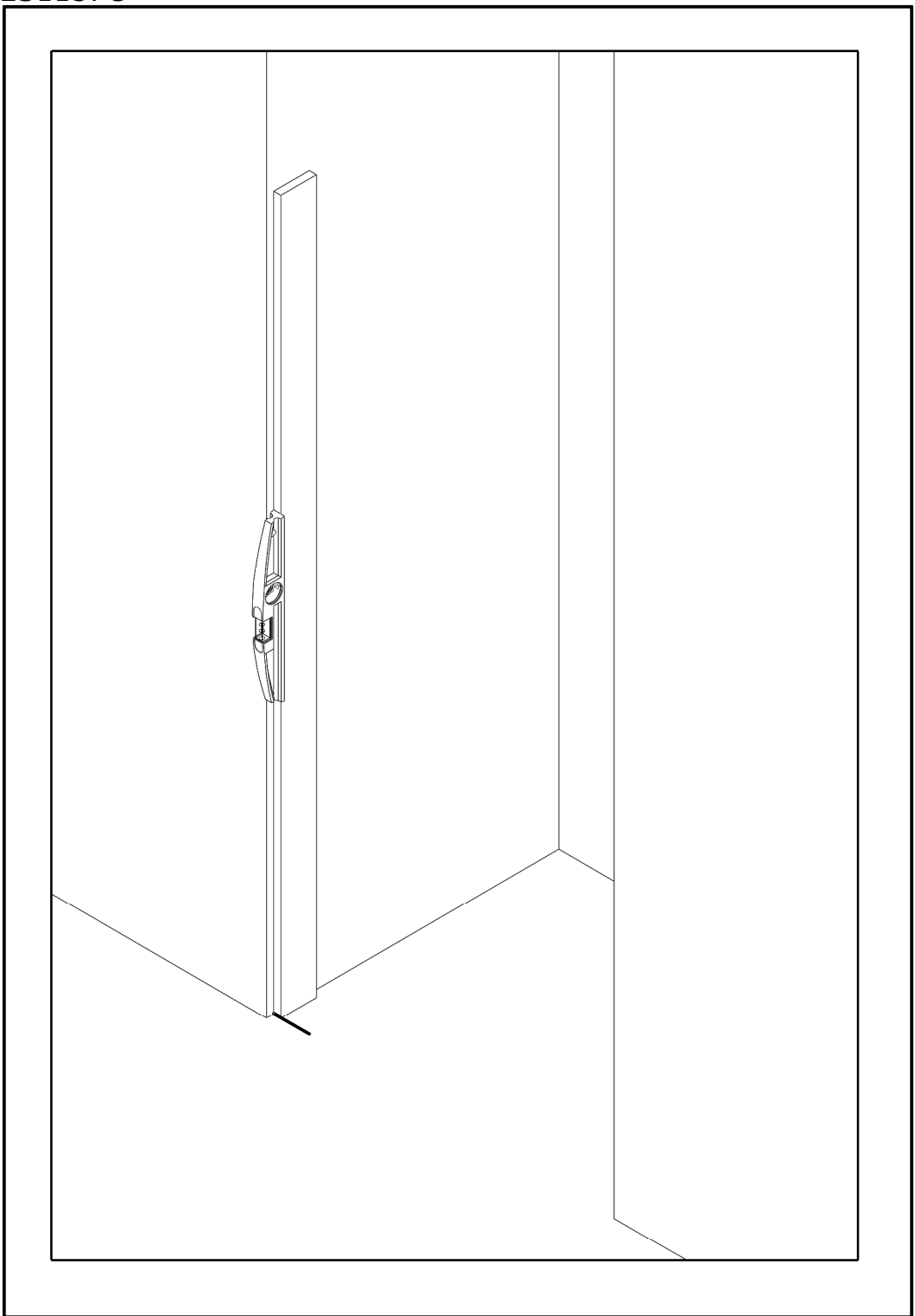
- ① Sans receveur
- ② Without tray
- ③ Sin plato
- ④ Senza piatto
- ⑤ Zonder douchebak
- ⑥ Ohne Duschtasse

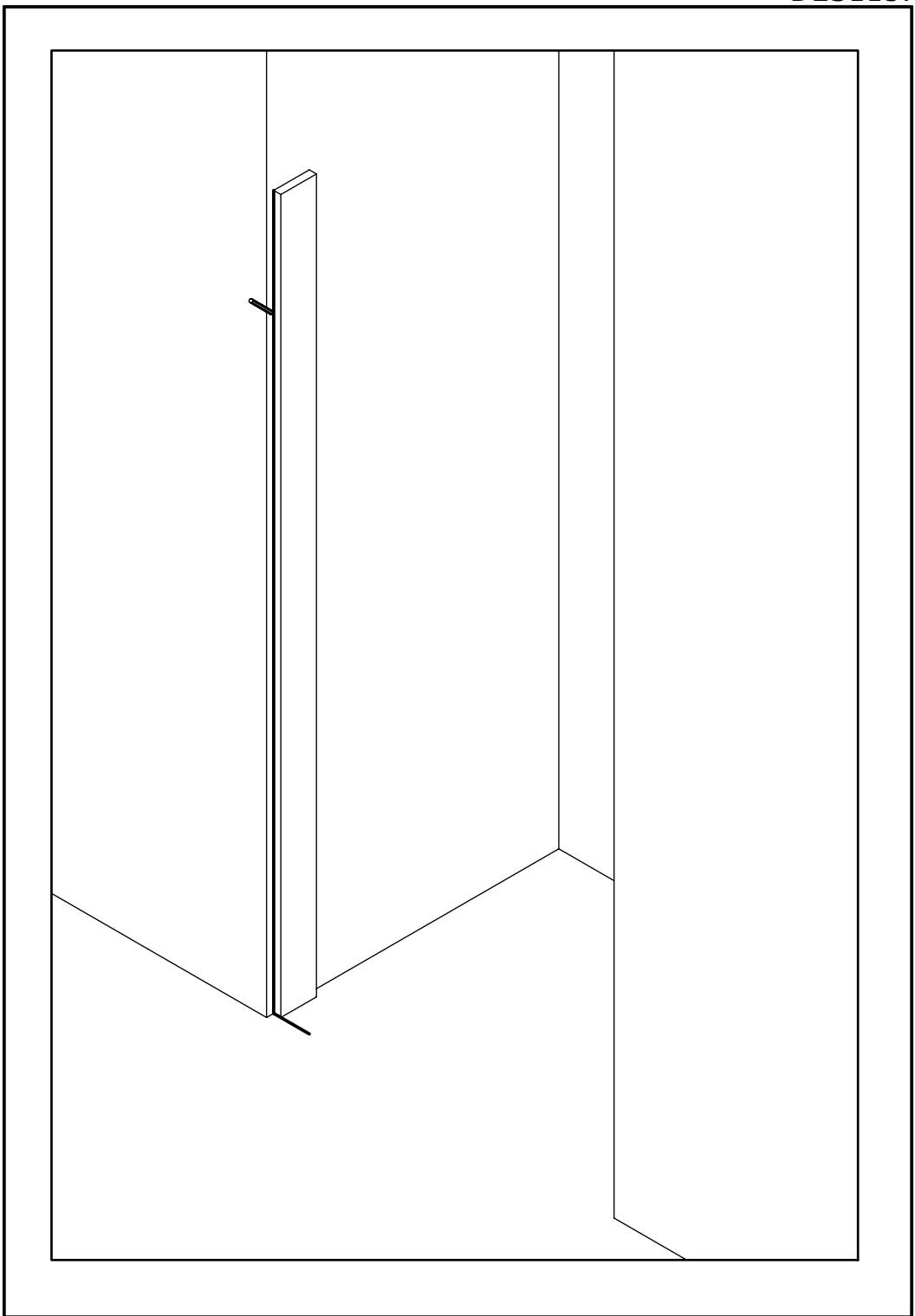


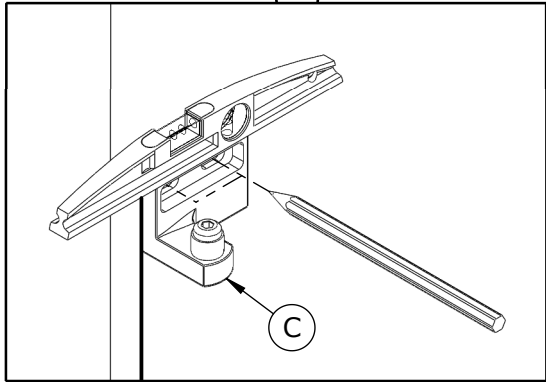
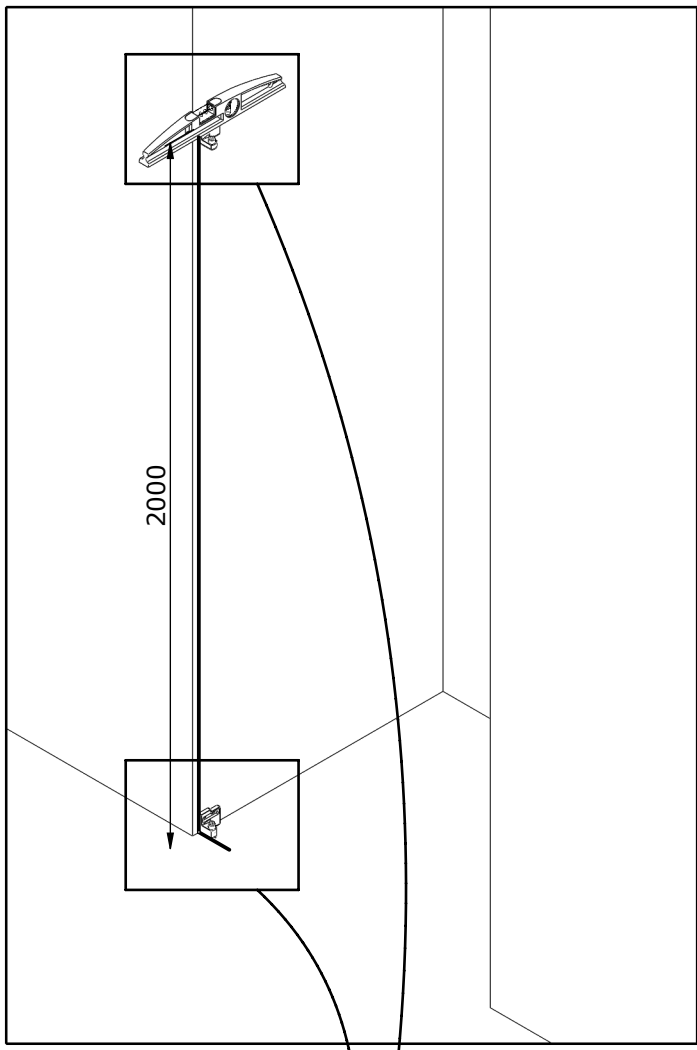
- ⑦ Avec receveur
- ⑧ With tray
- ⑨ Con plato
- ⑩ Con piatto
- ⑪ Op douchebak
- ⑫ Mit Duschtasse



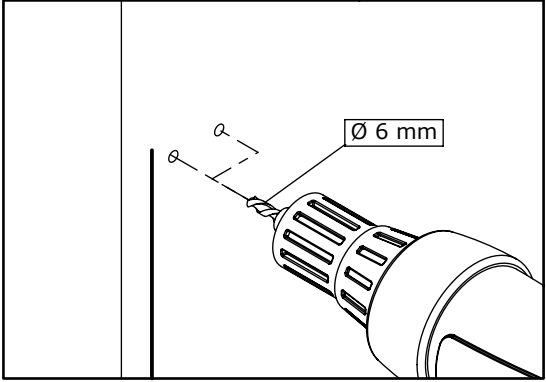
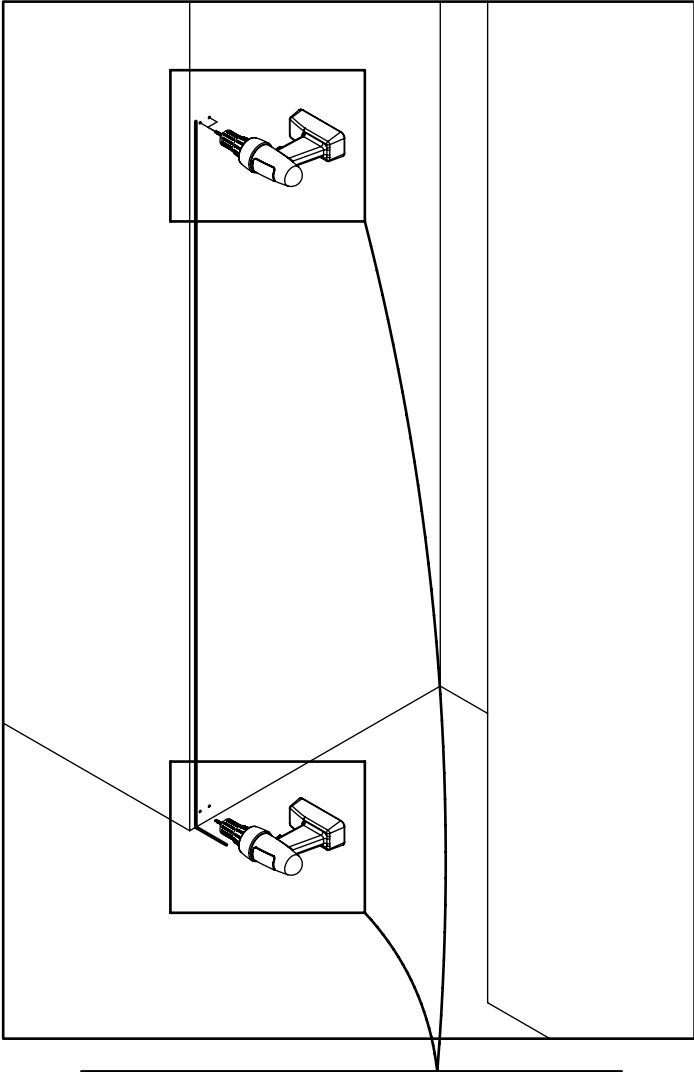
- ⑬ Aligné
- ⑭ Aligned
- ⑮ Alineado
- ⑯ Allineati
- ⑰ Uitgelijnd
- ⑱ Ausgerichtet

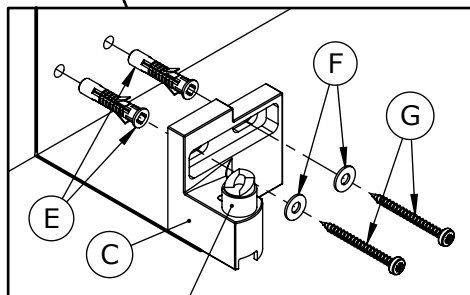
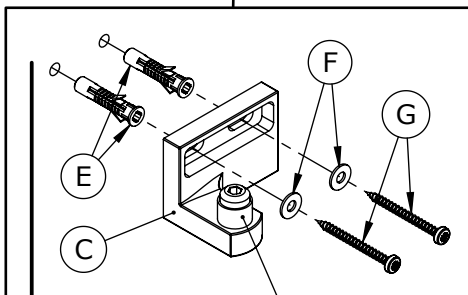
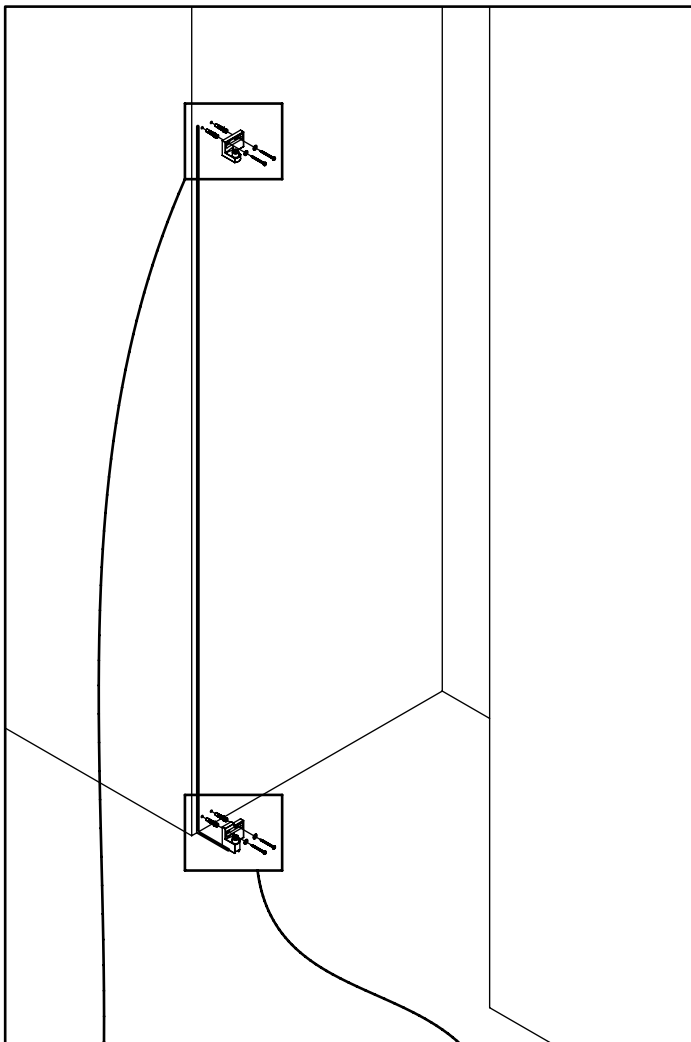




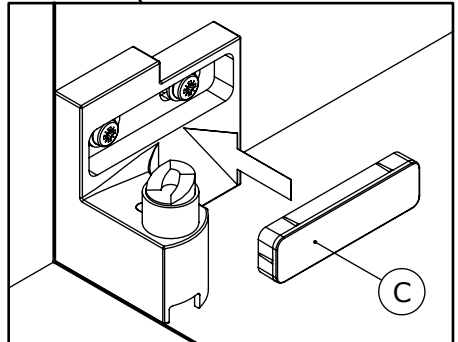
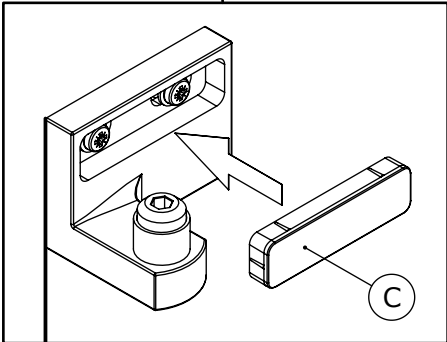
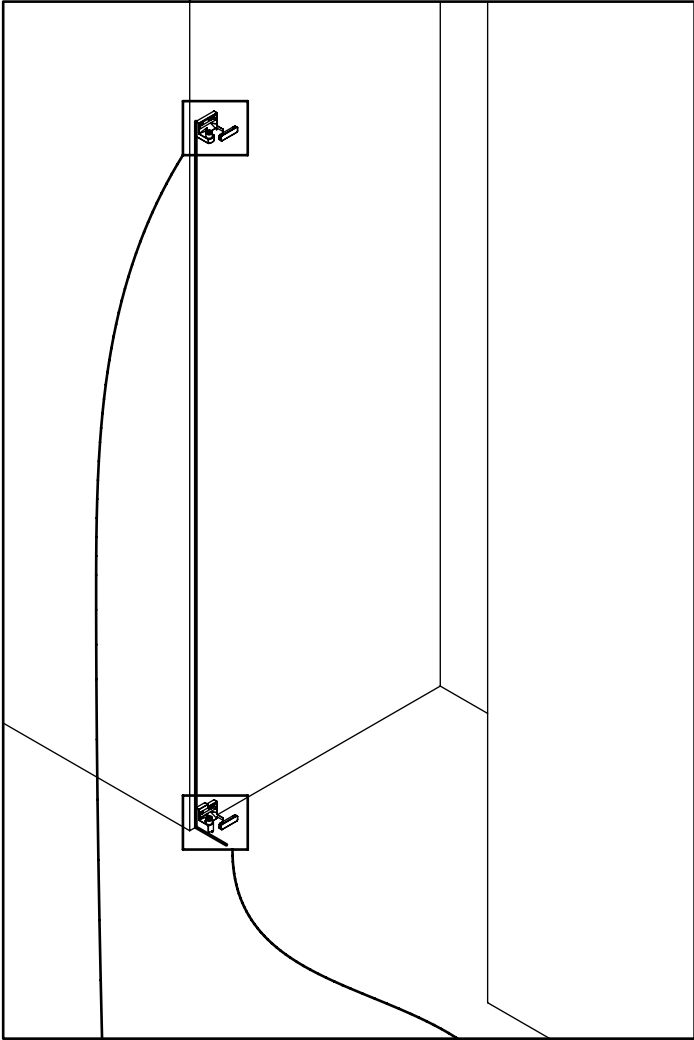


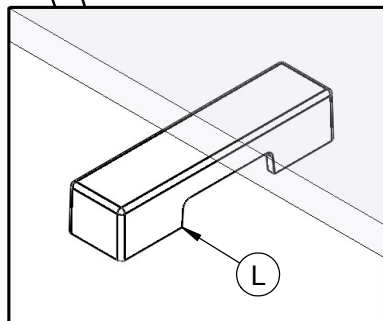
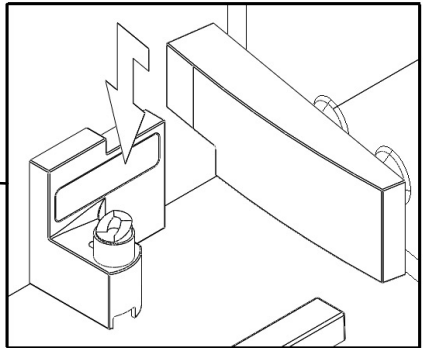
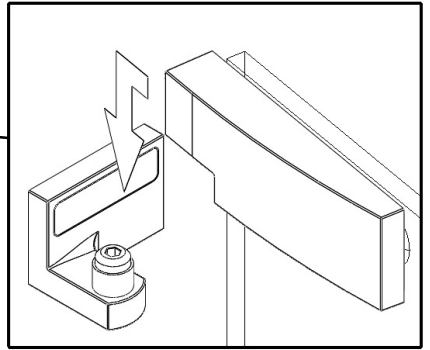
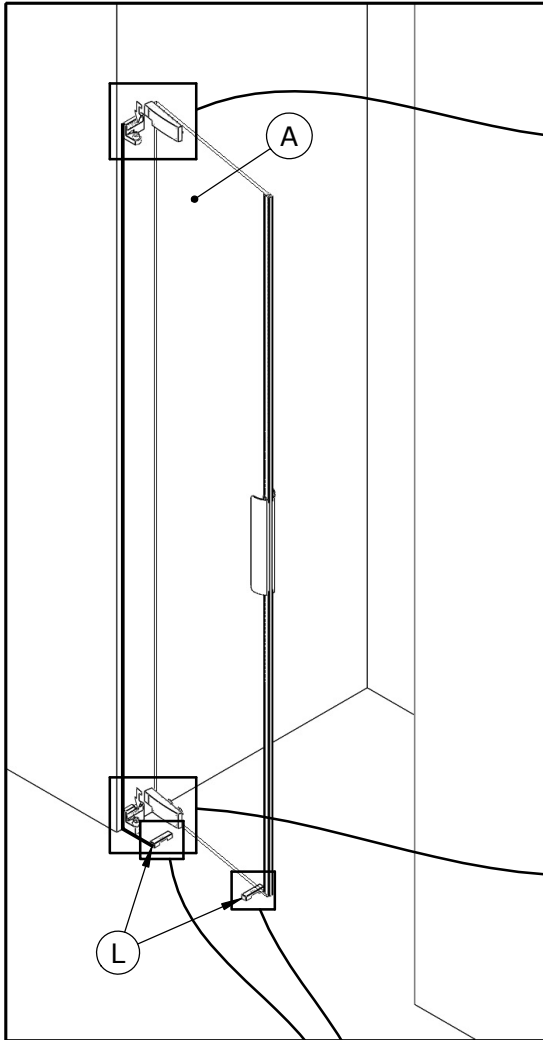


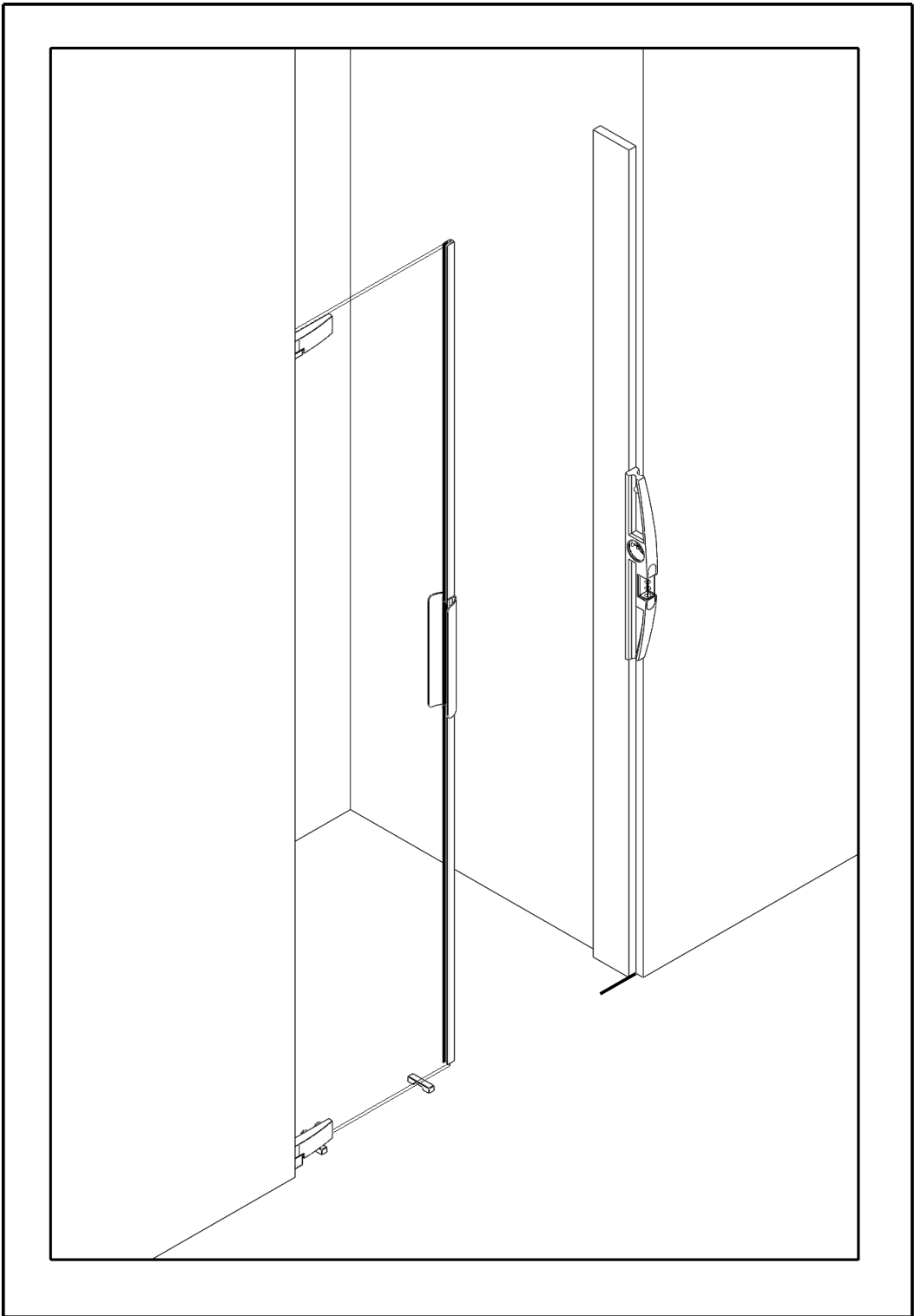


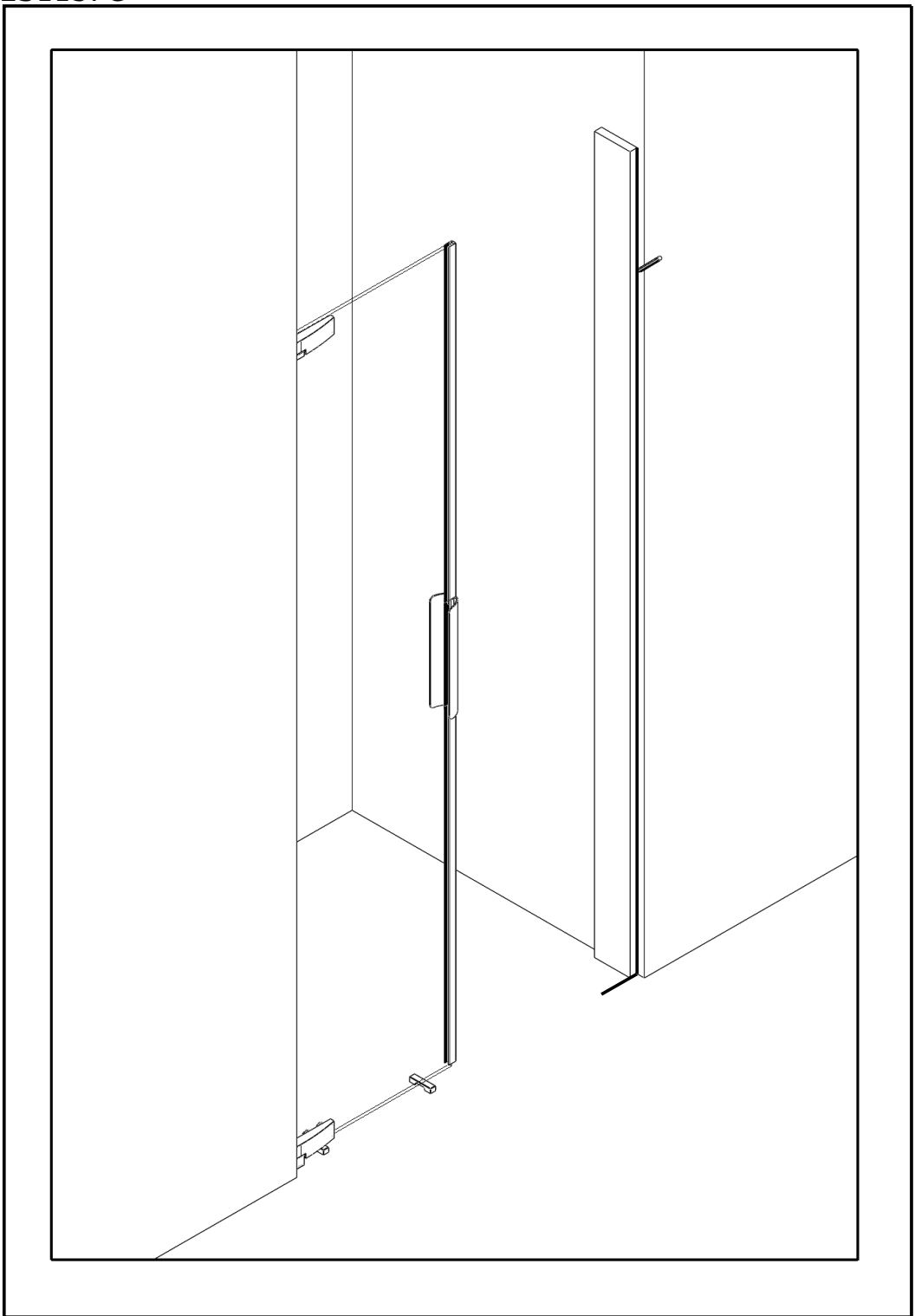


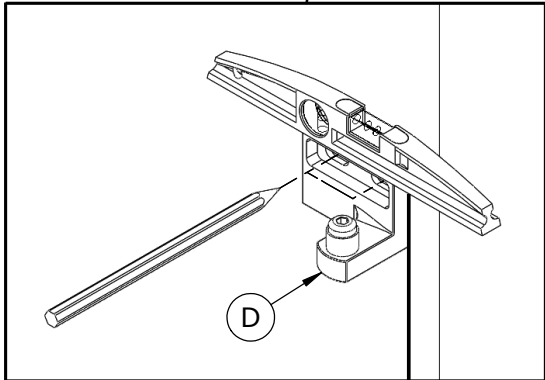
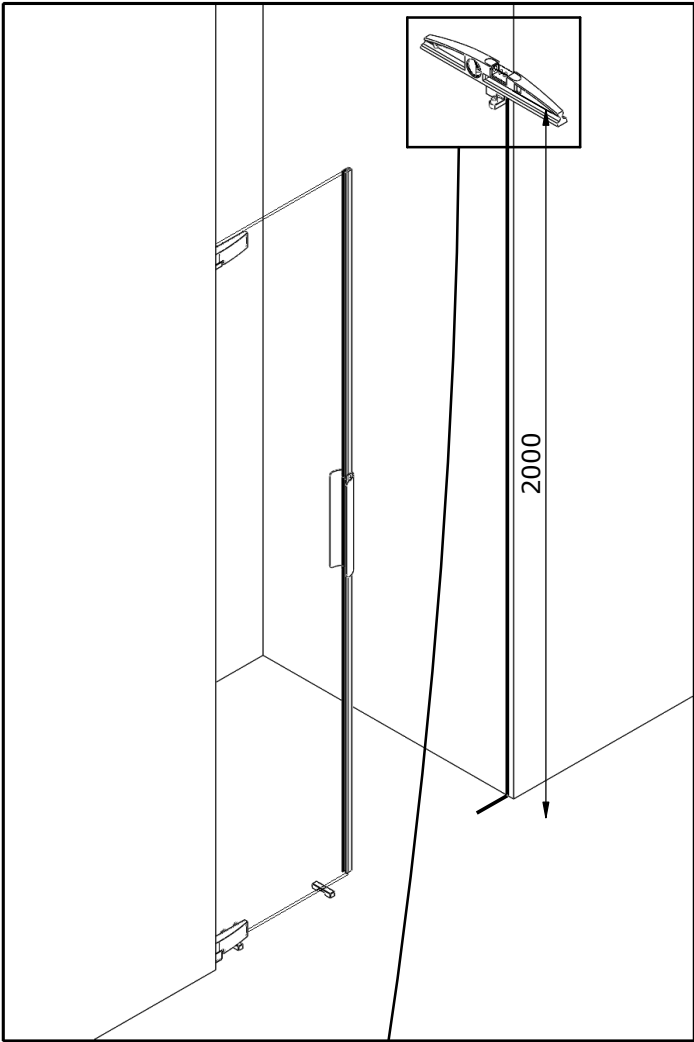
- Ne pas oublier les bagues plastiques • Do not forget the plastic rings
- No se olvide de los anillos de plástico • Non dimenticare gli anelli di plastica
- Vergeet niet de plastic ringen • Vergessen Sie nicht die Plastikringe

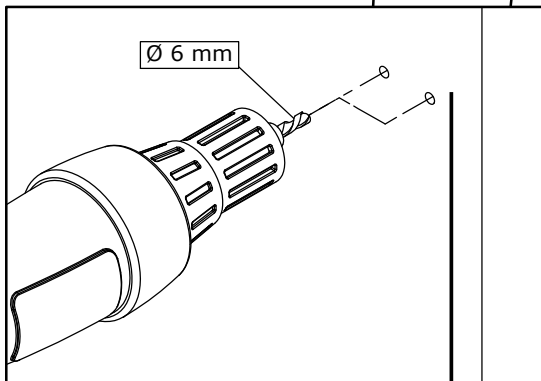
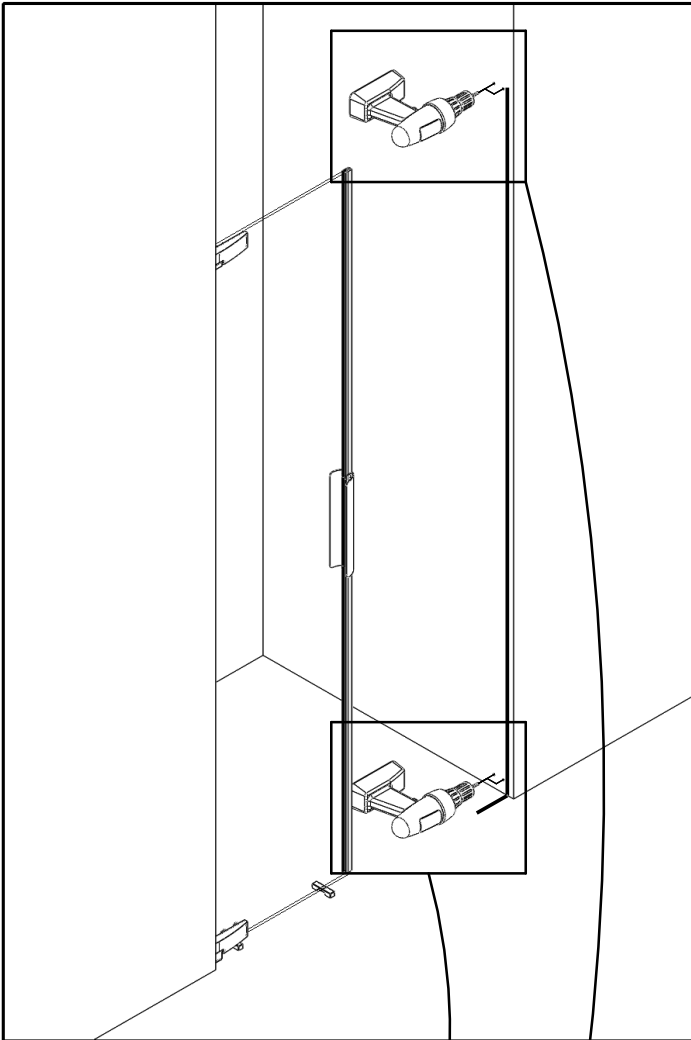




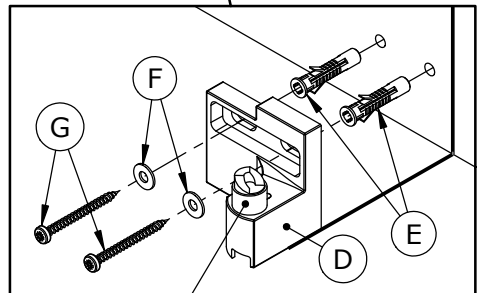
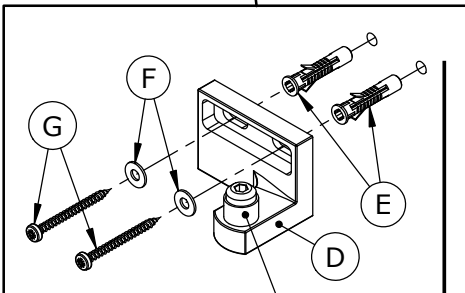
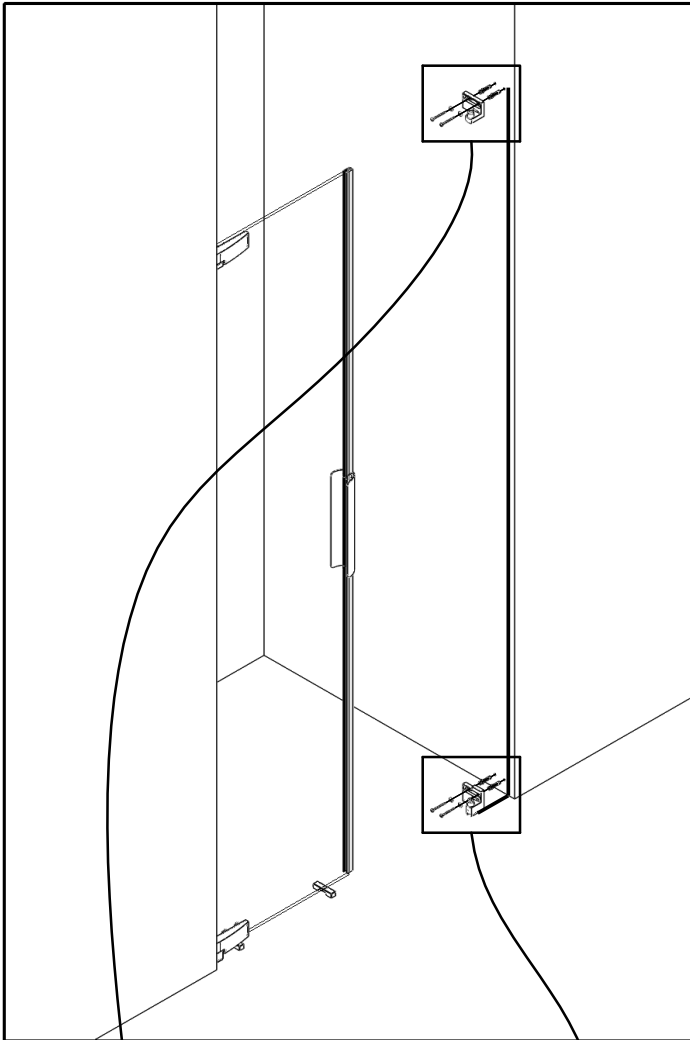




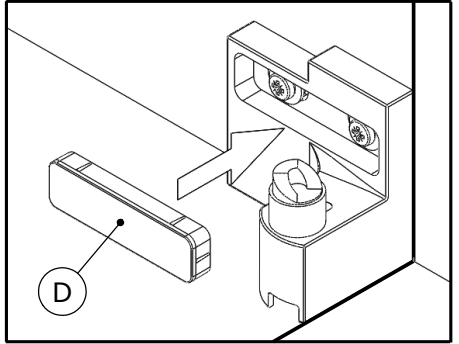
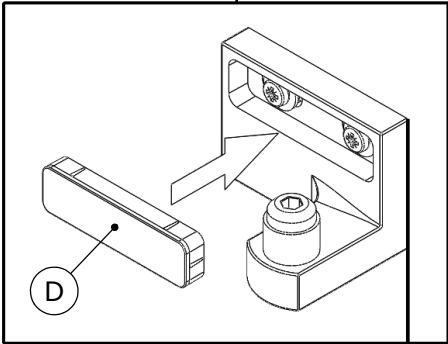
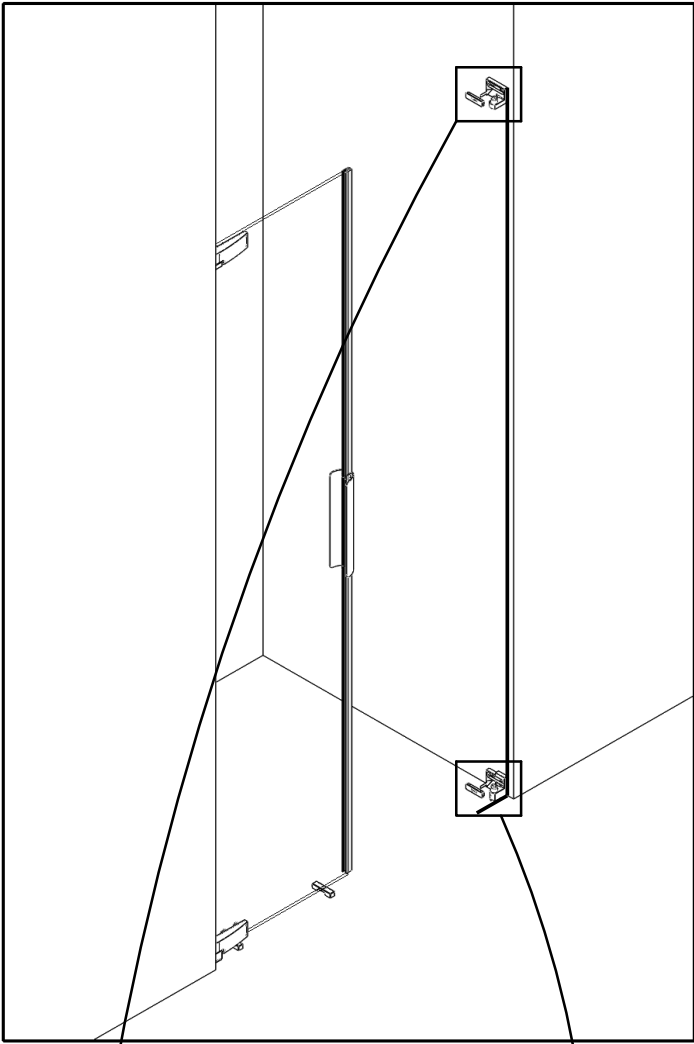


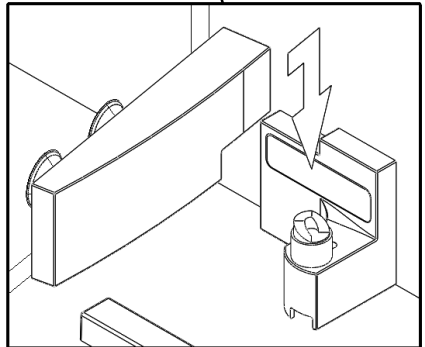
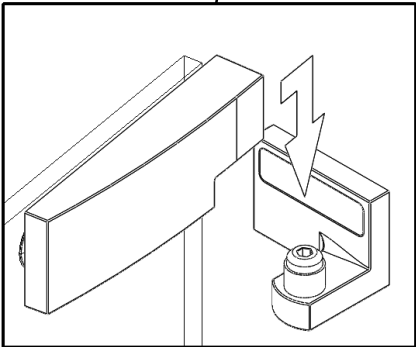
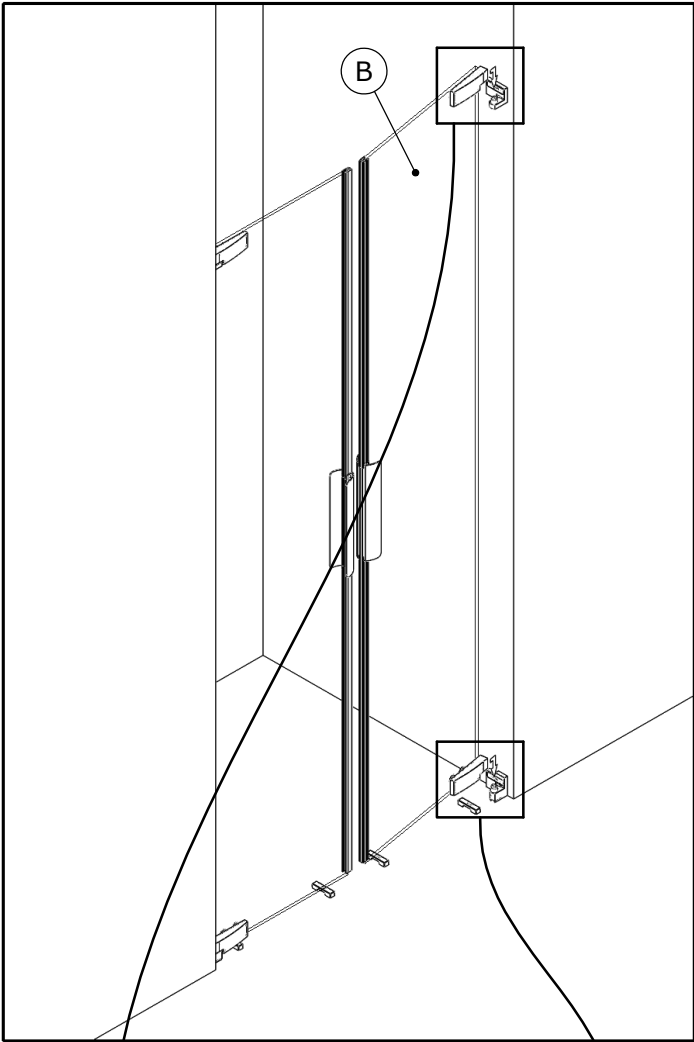


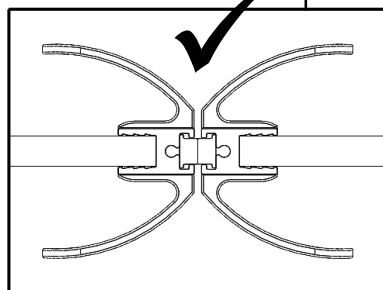
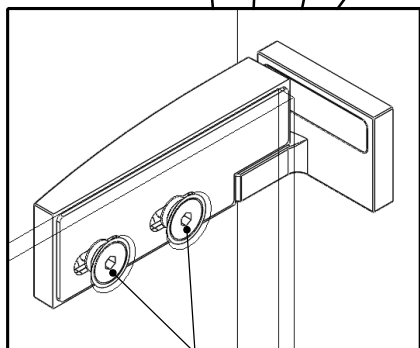
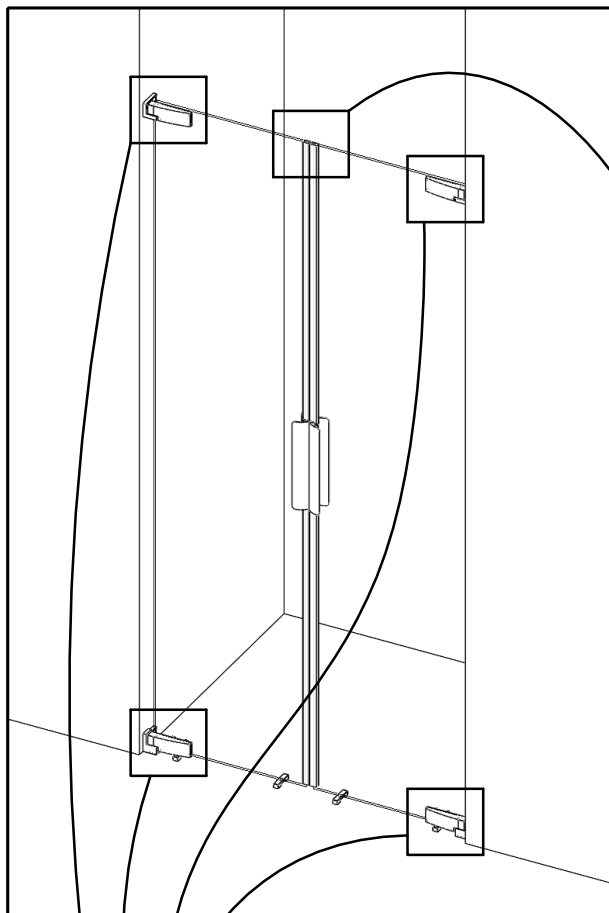




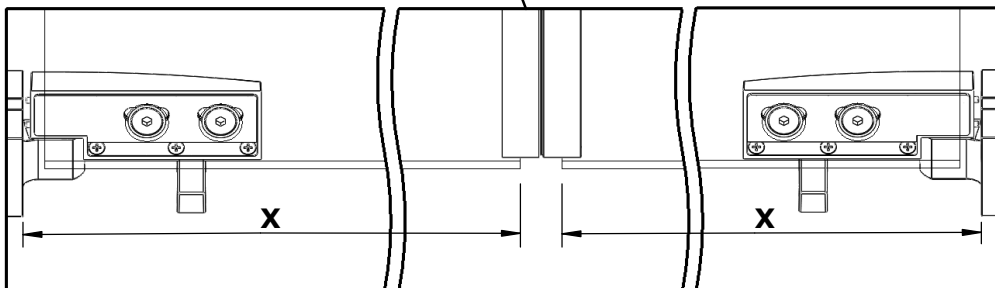
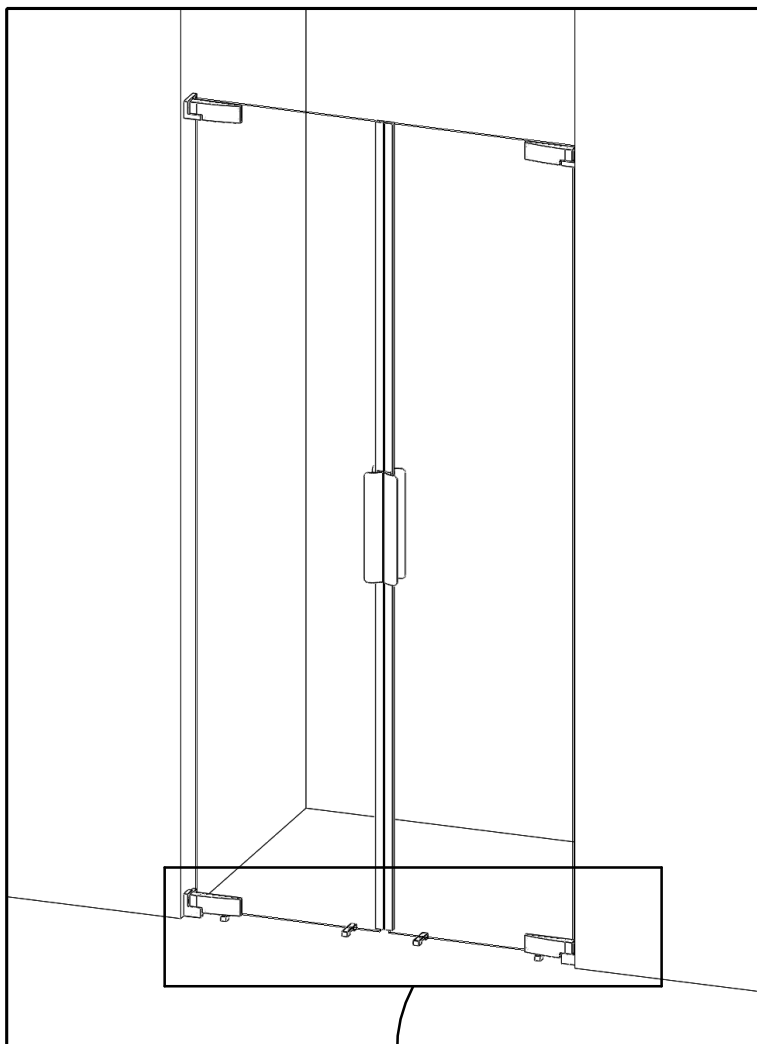
- Ne pas oublier les bagues plastiques • Do not forget the plastic rings
- No se olvide de los anillos de plástico • Non dimenticare gli anelli di plastica
- Vergeet niet de plastic ringen • Vergessen Sie nicht die Plastikringe



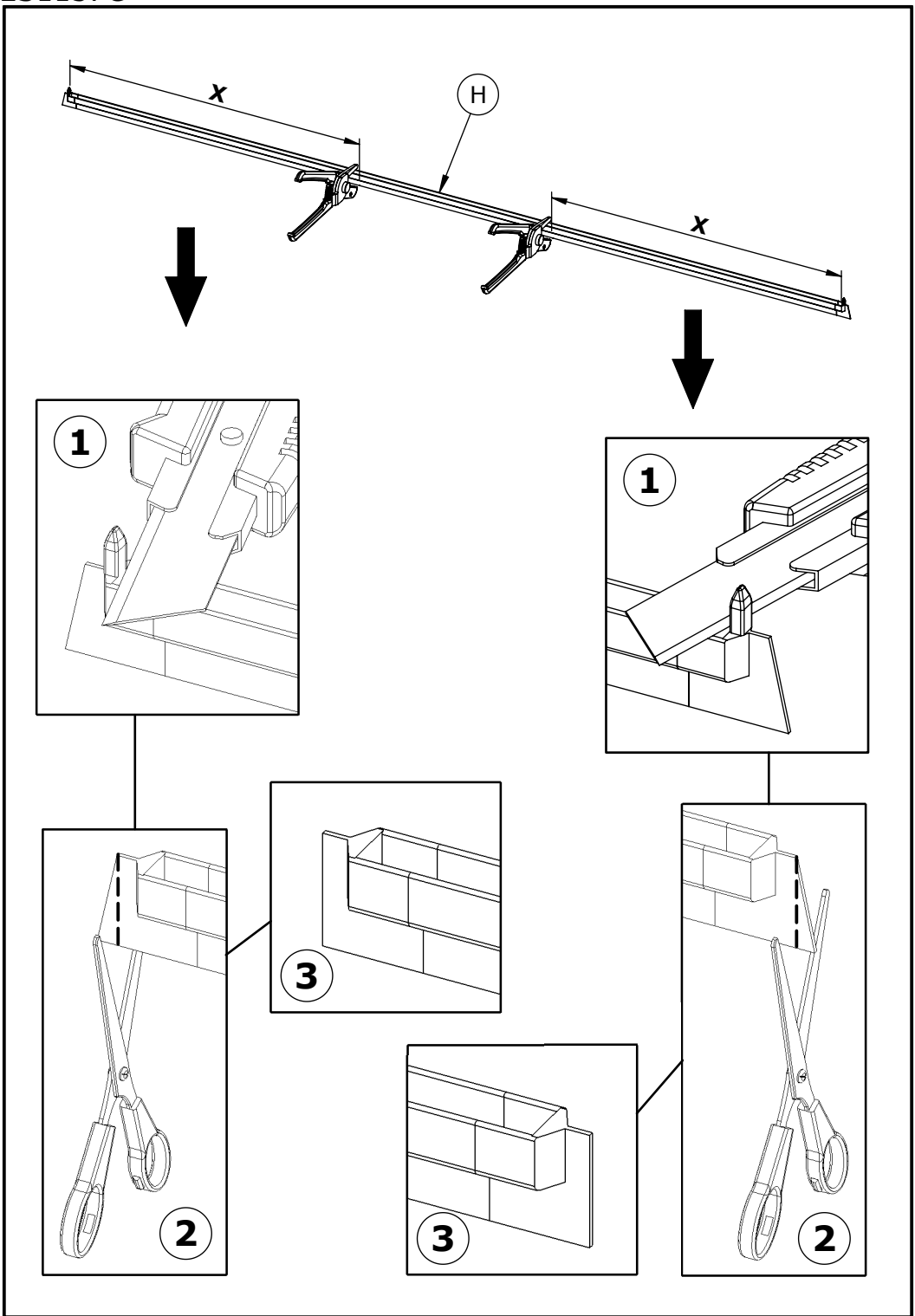


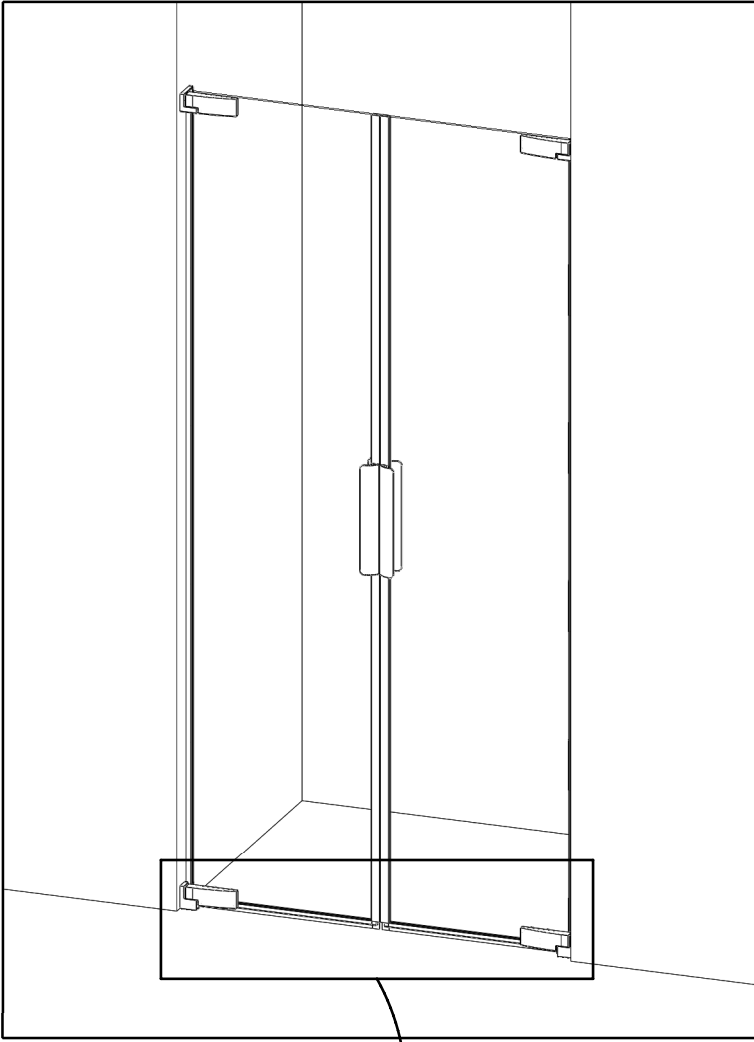


- Régler les portes (Couple de serrage : 9N.m)
- Adjust the doors (Tightening torque : 9N.m)
- Ajustar las puertas (Par de apriete : 9N.m)
- Regolare le porte (Coppia di serraggio : 9N.m)
- Stel de deuren (Aandraaimoment : 9N.m)
  - Einstellung der Senkrechten der Tür (Anzugsdrehmoment : 9N.m)

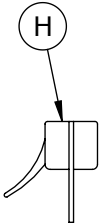


● Intérieur douche ● Inside shower ● Interior ducha  
 ● Doccia interni ● Binnen douche ● Innenansicht der Kabine

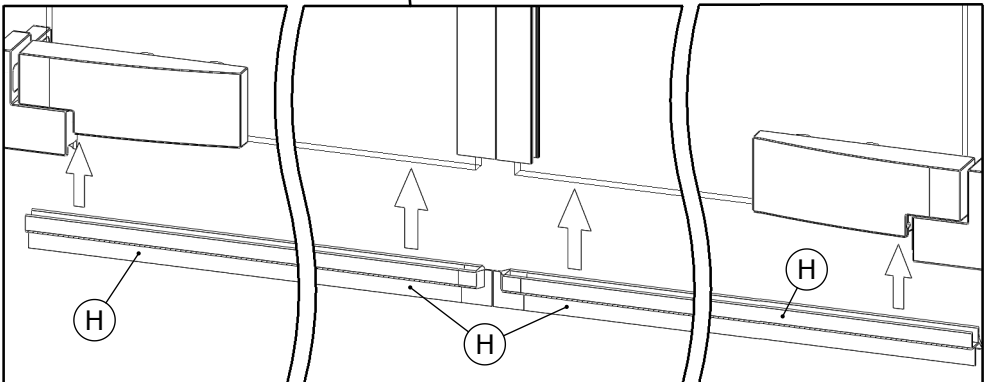




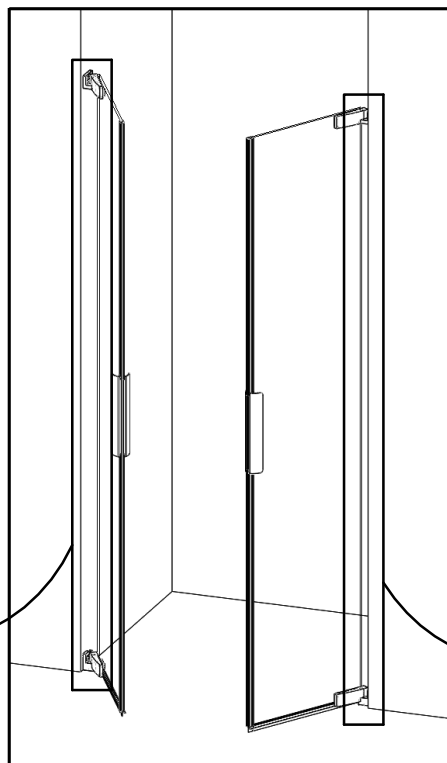
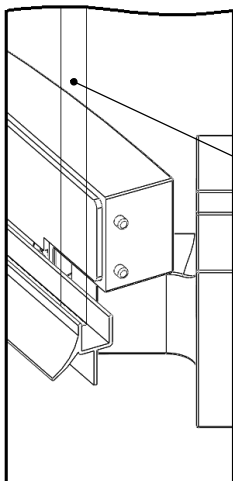
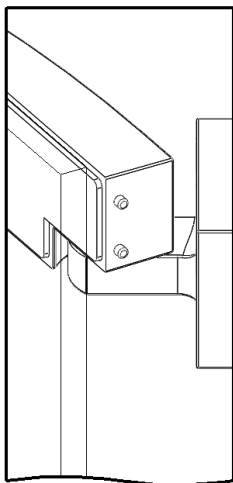
● Intérieur ● Inside ● Interior  
● Interno ● Binnenkant ● Innen



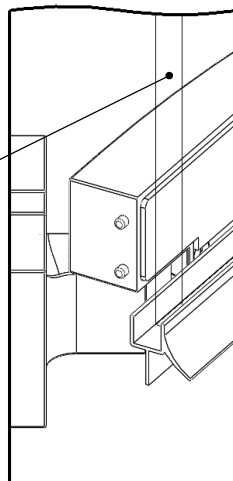
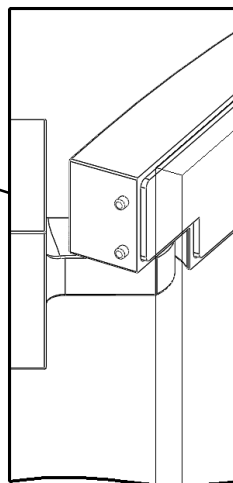
● Extérieur ● Outside ● Exterior  
● Esterno ● Buitenkant ● Außen



- Intérieur douche
- ☉ Inside shower
- Ⓔ Interior ducha
- Doccia interni
- ☉ Binnen douche
- Innenansicht der Kabine



- Intérieur douche
- ☉ Inside shower
- Ⓔ Interior ducha
- Doccia interni
- ☉ Binnen douche
- Innenansicht der Kabine



● Avant de coller le joint (I), la surface doit être nettoyée, dégraissée et sans poussière, avec un nettoyant à base d'alcool.

☉ Before to put the seal (I), the surface must be cleaned, degreased and without dust, with alcohol based cleaner.

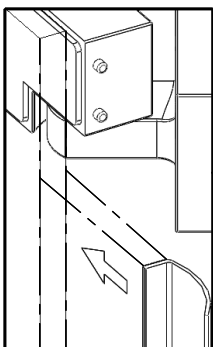
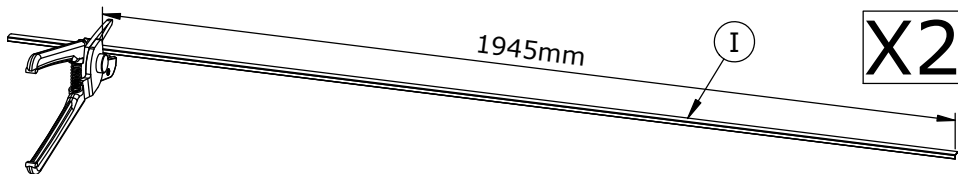
Ⓔ Antes de poner la junta (I), la superficie debe limpiarse, desengrasa y sin polvo, con un limpiador a base de alcohol.

● Prima di incollare la guarnizioni (I), la superficie deve essere pulita, sgrassata e senza polvere, con un detergente a base di alcool.

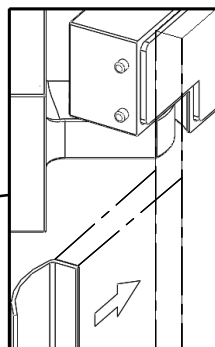
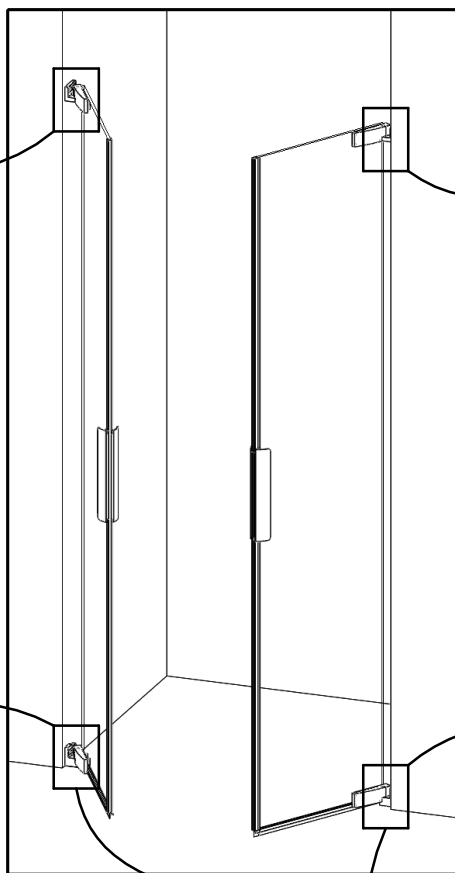
☉ Vóór het lijmen van de afdichting (I), moet het oppervlak worden gereinigd, ontvet en stofvrij, met een basis van alcohol reinigingsmiddel.

● Bevor das Fugen zu kleben (I), soll die Oberfläche zu reinigen, entfetten und staubfrei, mit einem alkoholhaltigen Reinigungsmittel.

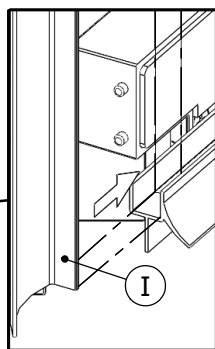
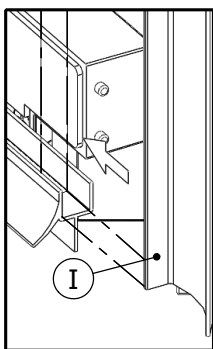




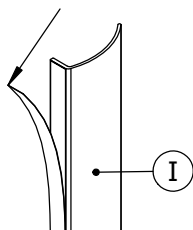
- Intérieur douche
- Inside shower
- Interior ducha
- Doccia interni
- Binnen douche
- Innenansicht der Kabine



- Intérieur douche
- Inside shower
- Interior ducha
- Doccia interni
- Binnen douche
- Innenansicht der Kabine



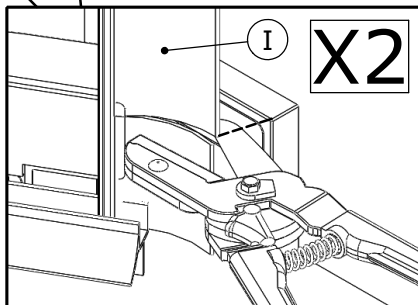
- Retirer l'adhésif
- Remove adhesive
- Quitar el adhesivo
- Rimuovere il adesivo
- Lijm verwijderen
- Klebstoff entfernen

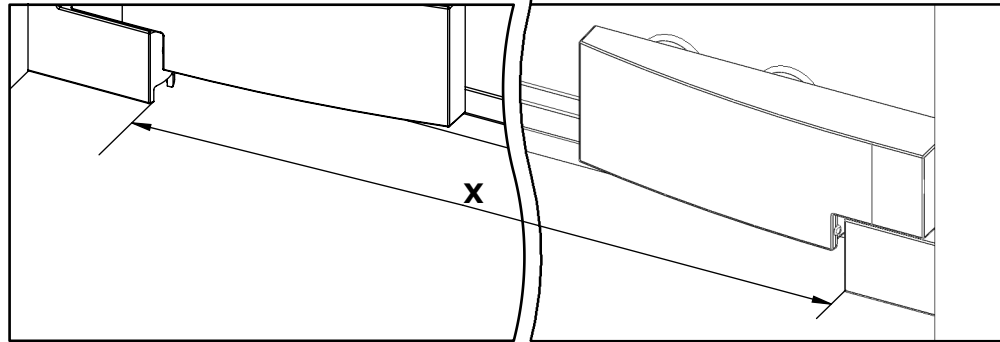
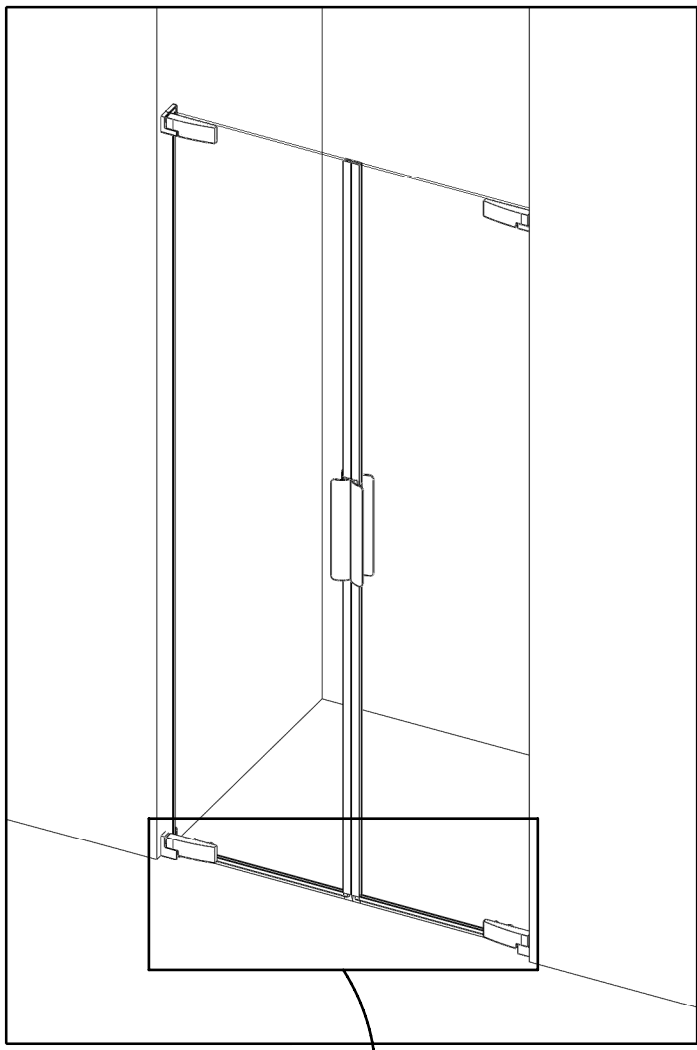


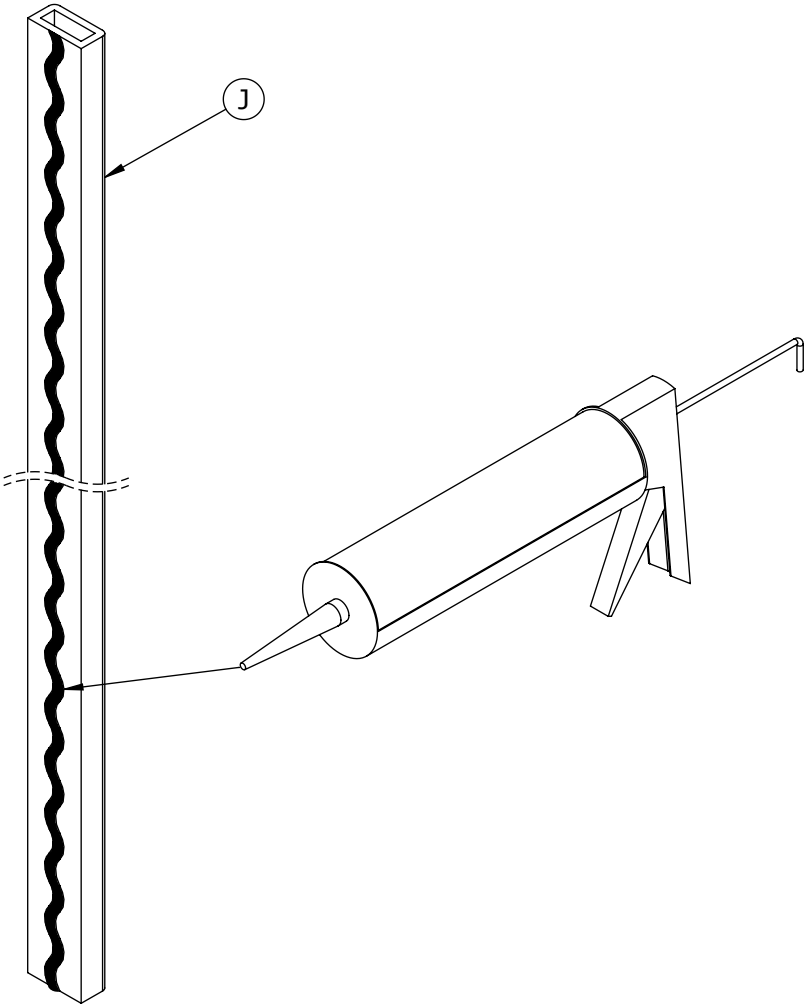
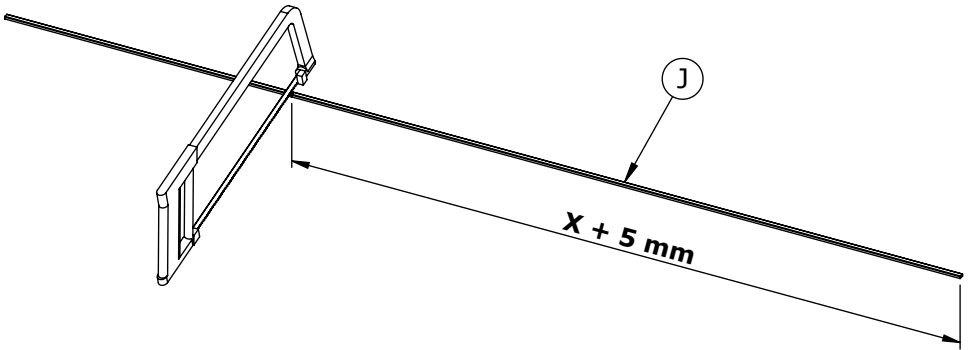
- Intérieur ● Inside
- Interior ● Interno
- Binnenkant ● Innen

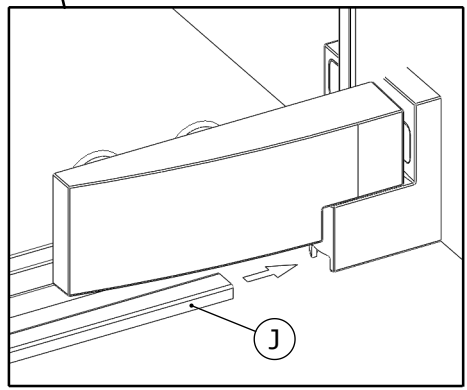
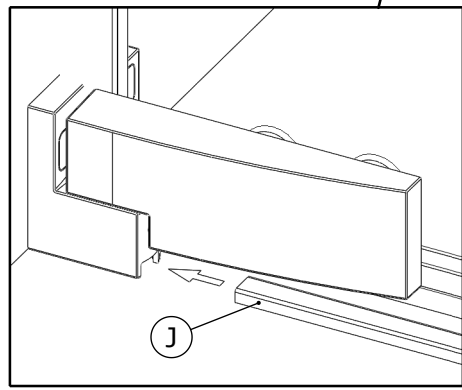
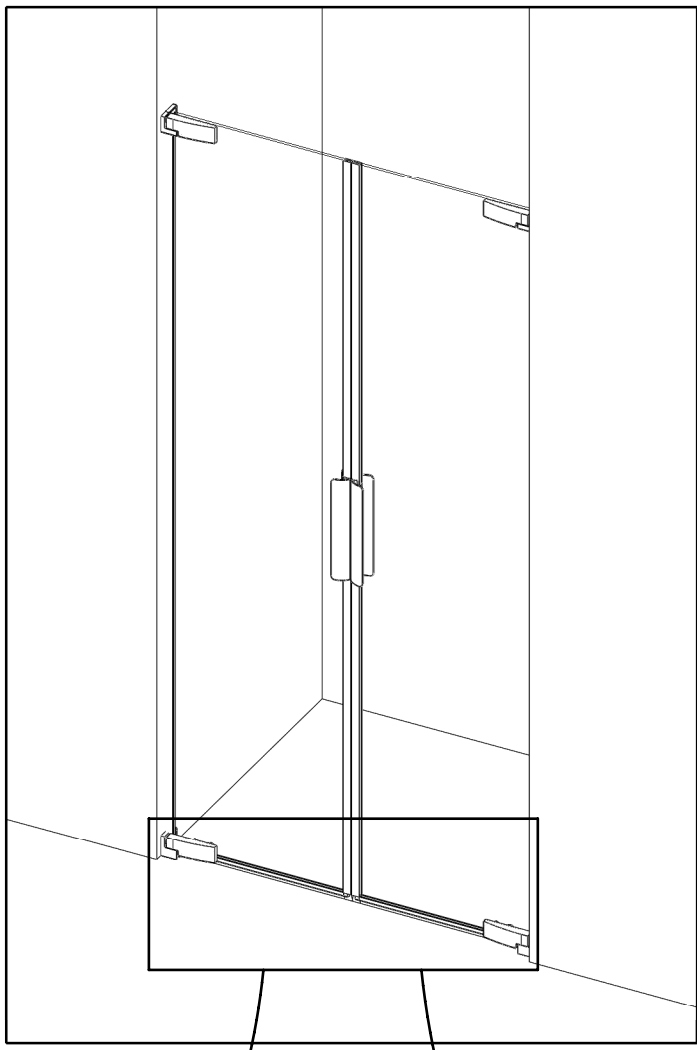


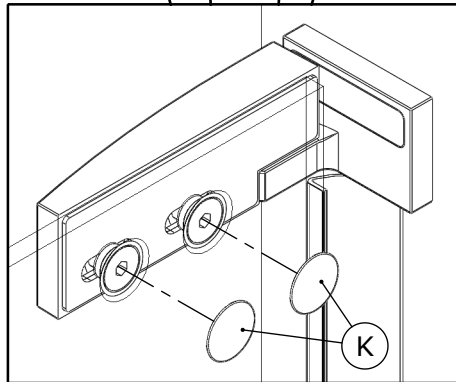
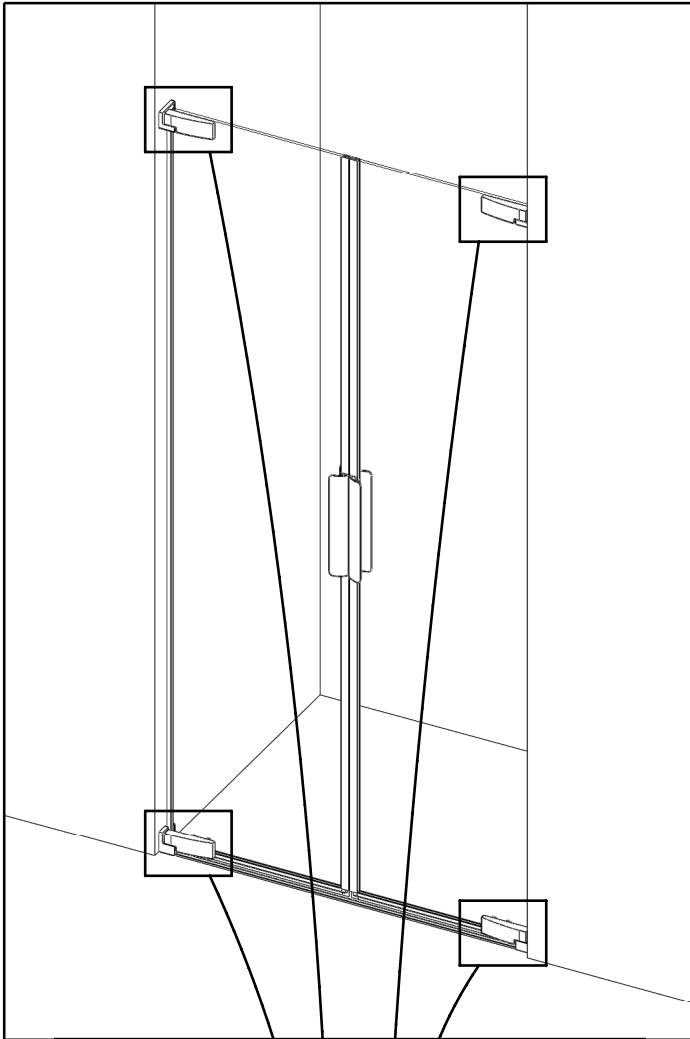
- Extérieur ● Outside
- Exterior ● Esterno
- Buitenkant ● Außen



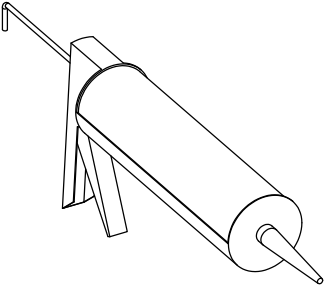




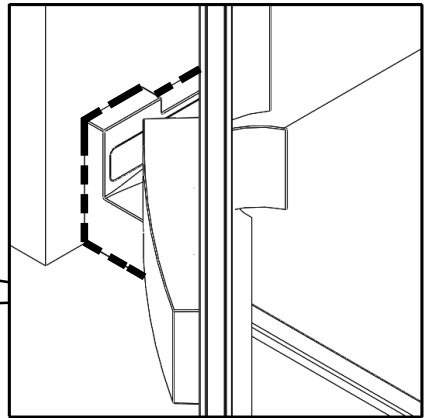
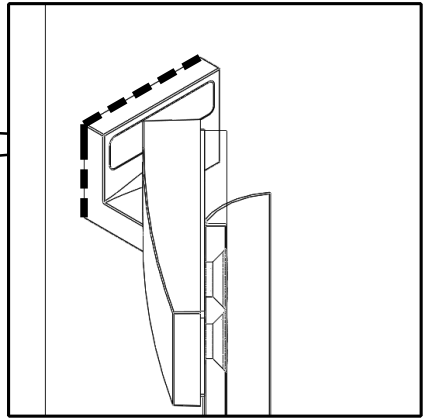
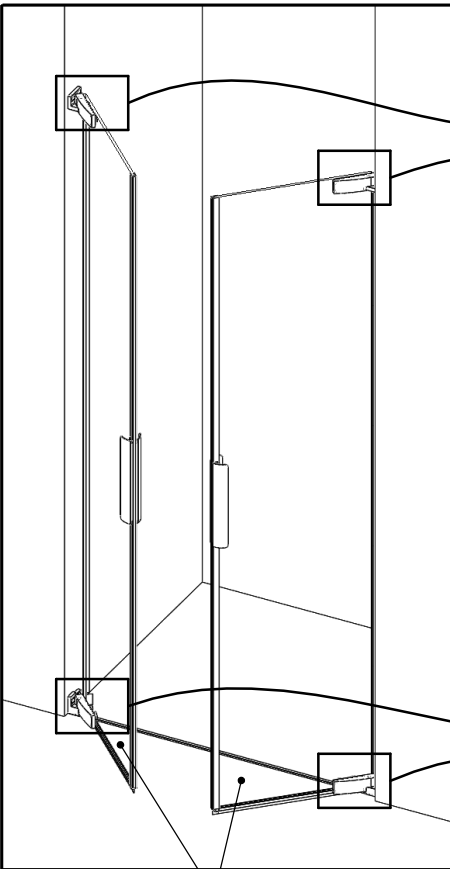




- Intérieur douche
- ⊕ Inside shower
- ⊕ Interior ducha
- Doccia interni
- ⊕ Binnen douche
- ⊕ Innenansicht der Kabine



24H



- Laisser la porte ouverte pendant le séchage.
- Let the door open during the drying time.
- Deje la puerta abierta durante el tiempo de secado.
- Lasciare la porta aperta durante il tempo di asciugatura.
- Laat de deur open tijdens de droogtijd.
- Lassen Sie die Tür während der Trocknungszeit geöffnet.



AQUAPRODUCTION, Site industriel, F - 44680 Chéméré

16

**EN 14428**

Paroi de douche, fabriquée en verre de silicate  
sodo-calcique de sécurité trempé thermiquement

Aptitude au nettoyage : réussite

Résistance à l'impact/propriétés de fragmentation : réussite

Durée : réussite



**SAV**  
**SERVICE HELPLINES**  
**ASSISTENZA POST-VENDITA**  
**SERVICIO POSTVENTA**

**FRANCE**

02 40 21 29 45

**SCHWEIZ**

(01) 748 17 44

**UK**

020 8842 0033

**ESPANA**

93 544 60 76

**IRELAND**

04697 33102

**NEDERLAND**

0475 487 100

**DEUTSCHLAND**

+49 (0) 6074 / 30928 0

**BELGIE**

+31 475 487 100

**ITALIA**

(0382) 6181

**BELGIQUE**

+31 475 487 100

**OSTEREICH**

+43 1 710 60 70

**РОССИЯ**

963 19 40, 773 67 22