

# SANIFLOOR

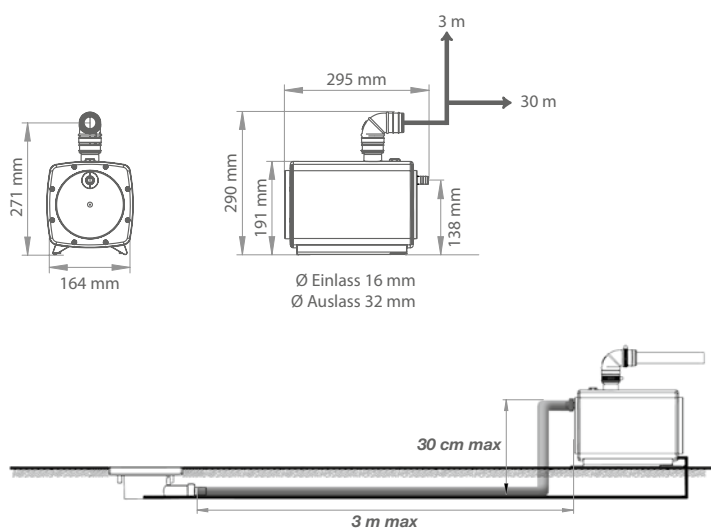
Förderpumpe für die bodenbündige Montage von Kinesurf-Duschwannen



Kinefloor

## +PUNKTE

- An eingebettete Duschtassen angepasst: Saugpumpe mit Abschaltautomatik per Sonde
- Kompatibel mit Regenduschen: erhöhte Förderleistung
- Extraflacher Ablauf im Lieferumfang



Leistungsaufnahme Motor (W)	400
Förderleistung (l/m) bei 3 m Höhe	25

Pumpe Sanifloor 3	0051	733 €
inkl. Siphon für extraflache Duschtassen		
Pumpe Sanifloor 1	0050	768 €
inkl. Siphon für Fliesen		