

BROOKLYN

Elegante Duschkabine in zeitgenössisch-industriellem Design



Glas 6 mm



Montage ohne Silikon



Express-Montage



Kalkschutzbehandlung



2 Ausführungen
(Standard und Factory)

Ausführung



Thermostat

Merkmale

- Schwenktür oder Schiebetür in Klarglas (bei der Ausführung Factory mit Siebdruck)
- Rückwände aus weißem Opakglas
- 8 cm hohe, von Natur aus rutschfeste Biocryl-Duschwanne mit Ablauf und verchromtem Ablaufgitter
- Komplette Ausstattung: Thermostatmischer, Handbrause mit verdrehsicherem Schlauch und großer Regenbrause
- Trägerprofile mit Leisten zum Ausgleich von Fehlstellungen
- Türgriffe und Schwenkscharniere aus Metall
- Großzügige Ablage aus Sicherheitsglas

BROOKLYN FACTORY:

- Duscharmatur in Schwarz
- Aluminiumprofil schwarz lackiert

BROOKLYN:

- Duscharmatur in Chrom
- Aluminiumprofil hellgrau lackiert





Aus Nutzersicht

- Modernes Design:
2 Ausführungen zur Auswahl, darunter die Brooklyn Factory mit industriellem Charakter
- Strapazierfähig:
Türgriffe und Schwenkscharniere aus Metall
- Einfache Pflege: Schiebetüren zum Aushängen

Aus Monteursicht

- Express-Montage: Schraubenloses Installationssystem (mit Ausnahme von Wandbefestigung und Zubehör)
- Einfacher Einbau: Montage ohne Silikon, bodenebener Einbau oder Montage auf Sockelfüßen
- Trocknungszeiten entfallen: Montage ohne Silikon

R90

Platzsparende Viertelkreis-Duschkabine (90 cm)



Eckausführung



Glas 6 mm



Kalkschutzbearbeitung



Montage ohne Silikon



Express-Montage

Ausführung



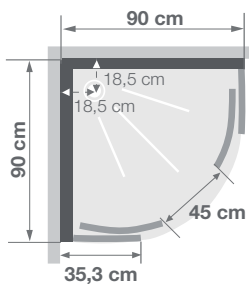
Thermostat

Eigenschaften

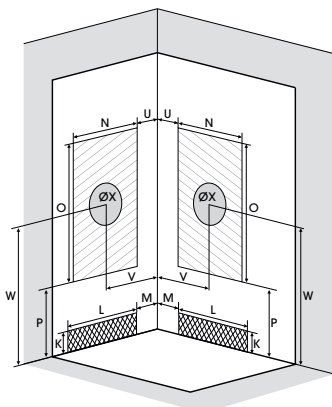
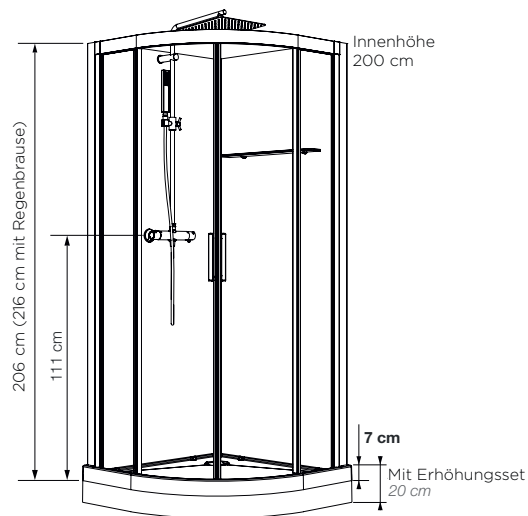
- 2 Schiebetüren (6 mm) mit Festelementen
- Einfache Reinigung: Aushängen der Schiebetüren im unteren Bereich
- Lieferung mit einstellbaren Sockelfüßen und Abschlussleiste für einen erhöhten Einbau
- Nicht erhältlich für die Ausführung Brooklyn Factory



Brooklyn R90



Installation wahlweise links/rechts



Abmessungen in cm

		R90	
		bodengleich	auf Sockelfüßen
Duschwanne			
Abflusshöhe		-5	8
Höhe des Abflussbereichs		K -3	10
Breite des Abflussbereichs		L 80	80
Versatz des Abflusses		M 5	5
Breite des Zuflussbereichs		N 60	60
Mindesthöhe des Zuflusses		P 16	16
Höhe des Zuflussbereichs		O 175	175
Versatz des Zuflussbereichs		U 10	10
Breite bis Mitte Mischbatterie		V 45	45
Höhe bis Mitte Mischbatterie		W 115	115
Einbaubereich für Mischbatterie Kabine		ØX 25	25



Brooklyn R90

90 x 90 cm

Brooklyn

CA270GTNE