

# KINESURF

Extraflache Duschwanne zum Aufsetzen oder Einlassen in den Boden, ideal für Badneubauten



Höhe  
4 oder  
9/10,5 cm



Vollständige  
Einbettung



Teilweise  
Einbettung



Ohne  
Einbettung

## Rutschsicherheit



Rutsch-  
hemmend



Mit  
rutschfester  
Beschichtung

## Eigenschaften

- Um 360° drehbarer, extraflacher horizontaler Ablauf (25 l/min) (im Lieferumfang enthalten)
- Ablaufgitter aus poliertem Edelstahl
- Für eine Montage ohne Einbettung in den Estrich ist KINESURF mit einer Höhe von 9/10,5 cm zu empfehlen
- Flache Unterseite der Duschwanne (außer Ablauf): kleinerer Einbettungsbereich
- Optional: Set mit einstellbaren Sockelfüßen für Kinesurf 4 cm für eine Gesamthöhe von 11 von 15 cm (12 bis 15 cm bei Modellen mit Ablauf an der Breitseite)

## Farben



Weiß  
glänzend



Weiß matt  
(rutschfest)



Kinesurf (4 cm) - vollständige Einbettung



Kinesurf (4 cm) - teilweise Einbettung



Kinesurf (4 cm), Montage auf Sockelfüßen (Abschlussleisten nicht im Lieferumfang enthalten) - ohne Einbettung



Kinesurf (9/10,5 cm) - ohne Einbettung

**Info:** Referenztabellen (siehe S. 193)



### Aus Nutzersicht

- Leichter Einstieg: Duschwanne steht maximal 4 cm über (bei Kinesurf 4 cm)
- Sicherheit: Rutschfestigkeit PN6 oder PN24
- Stabilität und Festigkeit: Außenrahmen aus Stahl

### Aus Monteursicht

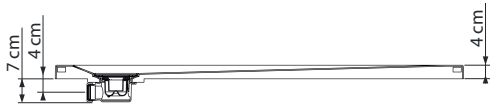
- Ideal für bodengleiche Duschen: Vollständige Einbettung in den Boden möglich (bei Kinesurf 4 cm)
- Strapazierfähigkeit: Widerstandsfähiger als Duschwannen aus Keramik
- Einfache Handhabung: Duschwanne mit geringem Gewicht
- Kleinerer Einbettungsbereich: Flache Unterseite

## Kinesurf 4 cm

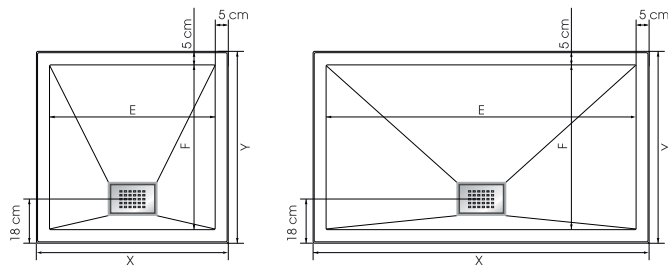
Abmessungen für quadratische, Viertelkreis- und rechteckige Modelle (an der Längsseite zentrierter Ablauf)



Abmessungen für rechteckige Duschwannen mit 120 cm (an der Breitseite zentrierter Ablauf)



Abmessungen für rechteckige Duschwannen mit 140, 150, 160, 170 und 180 cm (an der Breitseite zentrierter Ablauf)



X	Y	E	F
80	80	70	70
90	90	80	80
100	100	90	90

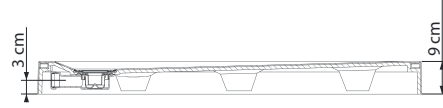
X	Y	E	F
90	70	80	60
100	70	90	60
100	80	90	70
100	90	90	80
120	70	110	60
120	80	110	70
120	90	110	80
140	70	130	60
140	80	130	70
140	90	130	80

X	Y	E	F
150	90	140	80
160	70	150	60
160	80	150	70
160	90	150	80
170	70	160	60
170	80	160	70
170	90	160	80
180	80	170	70

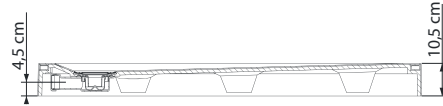
## Kinesurf 9/10,5 cm

(Nicht mit den Sets mit Sockelfüßen kompatibel)

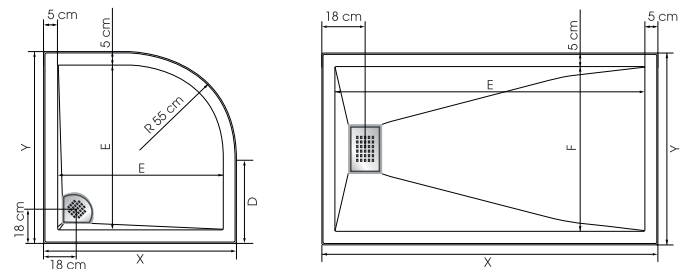
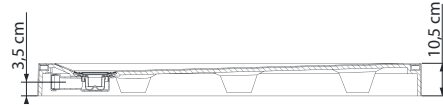
Abmessungen für quadratische, Viertelkreis- und rechteckige Modelle (an der Längsseite zentrierter Ablauf)



Abmessungen für rechteckige Duschwannen mit 120 cm (an der Breitseite zentrierter Ablauf)



Abmessungen für rechteckige Duschwannen mit 140, 150, 160, 170 und 180 cm (an der Breitseite zentrierter Ablauf)



X	Y	E	D
90	90	80	35
100	100	90	45

X	Y	E	F
120	70	110	60
120	80	110	70
120	90	110	80
120	100	110	90
140	70	130	60
140	80	130	70
140	90	130	80
140	100	130	90

X	Y	E	F
160	70	150	60
160	80	150	70
160	90	150	80
160	100	150	90
170	70	160	60
170	80	160	70
170	90	160	80
180	80	170	70
180	90	170	80
180	100	170	90

Toleranz X und Y:  
+/- 0,5 cm



Kinesurf 4 cm: Extraflacher Ablauf für eine teilweise Einbettung in den Estrich



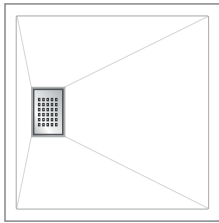
Kinesurf 9/10,5 cm: Extraflacher Ablauf für eine Installation ohne Einbettung in den Estrich



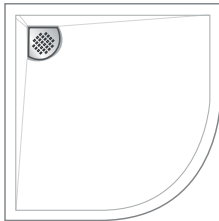
Kinesurf 9/10,5 cm: Einschnitt an der Duschwanne für den Abfluss (Ansicht von unten)



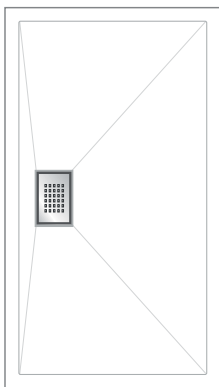
Kinesurf 9/10,5 cm: Sockelfüße zur Erhöhung der Stabilität der Duschwanne



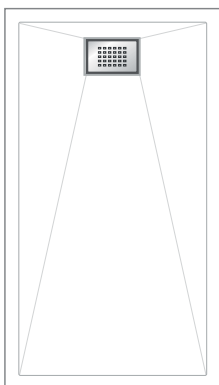
	Quadratisch			
	4 cm		9 cm	
	PN6	PN24	PN6	PN24
80 x 80 cm	RD1100	RD1100AD	RD200	RD200AD
90 x 90 cm	RD1101	RD1101AD	RD201	RD201AD
100 x 100 cm	RD1102	RD1102AD	RD208	RD208AD



	Viertelkreis			
	4 cm		9 cm	
	PN6	PN24	PN6	PN24
90 x 90 cm	RD1103	RD1103AD	RD202	RD202AD
100 x 100 cm	RD1104	RD1104AD	RD203	RD203AD



	Rechteckig (an der Längsseite zentrierter Ablauf)			
	4 cm		9 cm	
	PN6	PN24	PN6	PN24
90 x 70 cm	RD1105	RD1105AD	RD204	RD204AD
100 x 70 cm	RD1106	RD1106AD	RD205	RD205AD
100 x 80 cm	RD1107	RD1107AD	RD206	RD206AD
100 x 90 cm	RD1108	RD1108AD	RD207	RD207AD
120 x 70 cm	RD1109	RD1109AD	RD209	RD209AD
120 x 80 cm	RD1110	RD1110AD	RD210	RD210AD
120 x 90 cm	RD1111	RD1111AD	RD211	RD211AD
140 x 70 cm	RD1112	RD1112AD	RD212	RD212AD
140 x 80 cm	RD1113	RD1113AD	RD213	RD213AD
140 x 90 cm	RD1114	RD1114AD	RD214	RD214AD
150 x 90 cm	RD1115	RD1115AD	RD215	RD215AD
160 x 70 cm	RD1116	RD1116AD	RD216	RD216AD
160 x 80 cm	RD1117	RD1117AD	RD217	RD217AD
160 x 90 cm	RD1118	RD1118AD	RD218	RD218AD
170 x 70 cm	RD1119	RD1119AD	RD219	RD219AD
170 x 80 cm	RD1120	RD1120AD	RD220	RD220AD
170 x 90 cm	RD1121	RD1121AD	RD221	RD221AD
180 x 80 cm	RD1122	RD1122AD	RD222	RD222AD



	Rechteckig (an der Breitseite zentrierter Ablauf)			
	4 cm		9 cm	
	PN6	PN24	PN6	PN24
120 x 70 cm	RD1150	RD1150AD	RD250	RD250AD
120 x 80 cm	RD1151	RD1151AD	RD251	RD251AD
120 x 90 cm	RD1152	RD1152AD	RD252	RD252AD
120 x 100 cm	RD1153	RD1153AD	RD253	RD253AD
140 x 70 cm	RD1154	RD1154AD	RD254	RD254AD
140 x 80 cm	RD1155	RD1155AD	RD255	RD255AD
140 x 90 cm	RD1156	RD1156AD	RD256	RD256AD
140 x 100 cm	RD1157	RD1157AD	RD257	RD257AD
150 x 90 cm	RD1158	RD1158AD	RD258	RD258AD
150 x 100 cm	RD1159	RD1159AD	RD259	RD259AD
160 x 70 cm	RD1160	RD1160AD	RD260	RD260AD
160 x 80 cm	RD1161	RD1161AD	RD261	RD261AD
160 x 90 cm	RD1162	RD1162AD	RD262	RD262AD
160 x 100 cm	RD1163	RD1163AD	RD263	RD263AD
170 x 70 cm	RD1164	RD1164AD	RD264	RD264AD
170 x 80 cm	RD1165	RD1165AD	RD265	RD265AD
170 x 90 cm	RD1166	RD1166AD	RD266	RD266AD
180 x 80 cm	RD1167	RD1167AD	RD267	RD267AD
180 x 90 cm	RD1168	RD1168AD	RD268	RD268AD
180 x 100 cm	RD1169	RD1169AD	RD269	RD269AD

Optional: Normgerechter Ablauf  
 (Sperrwasserhöhe: 50 mm)

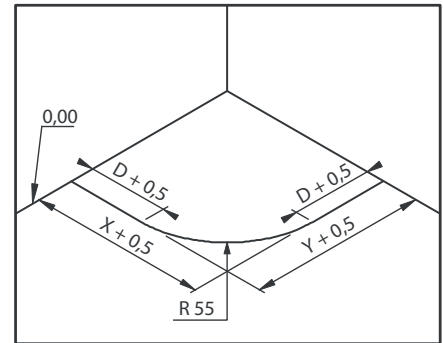
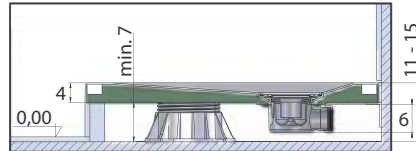
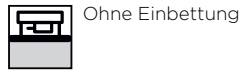
BOND19

Optional: Ablauf mit vertikalem Auslauf

BOND25

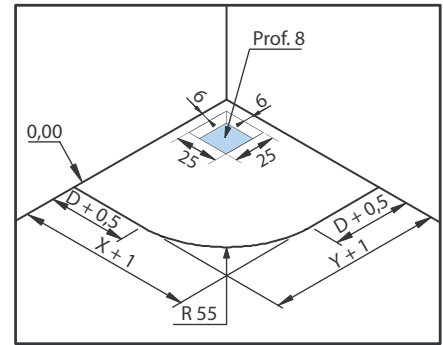
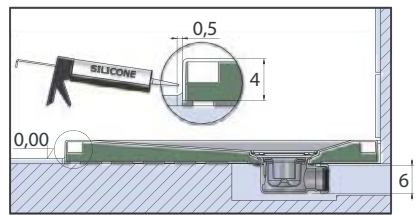
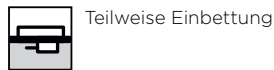
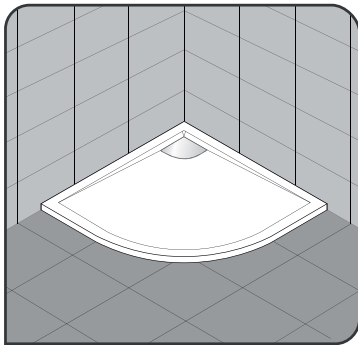
## Installationsarten für Viertelkreismodelle

### 1. Montage auf einstellbaren Sockelfüßen mit Fliesensockel



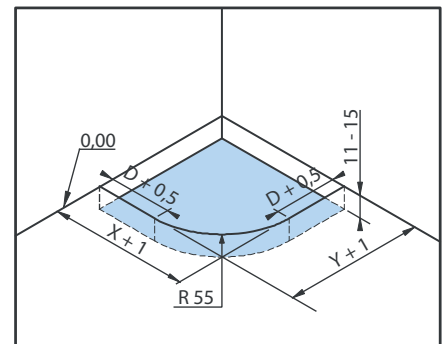
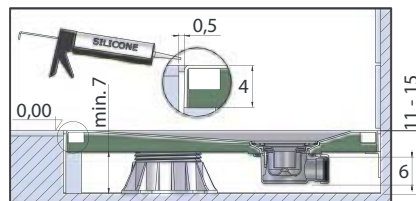
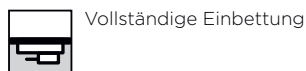
Vorbereitung der Montage

### 2. Montage auf Fliesenboden aufliegend



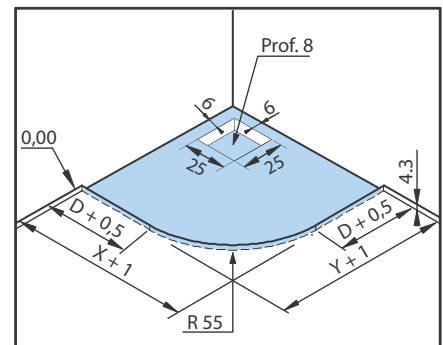
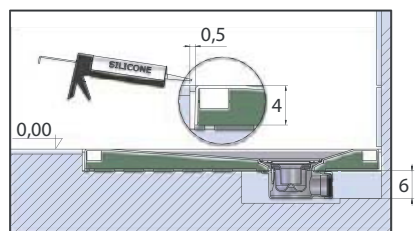
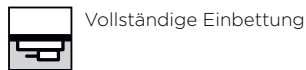
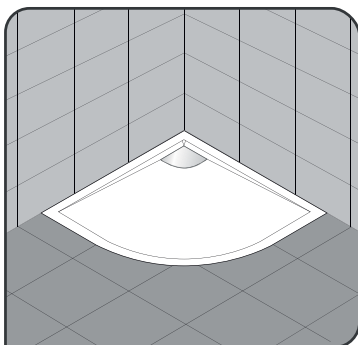
Vorbereitung der Montage

### 3. Eingebettet und mit einstellbaren Sockelfüßen



Vorbereitung der Montage

### 4. Eingebettet und ohne einstellbare Sockelfüße

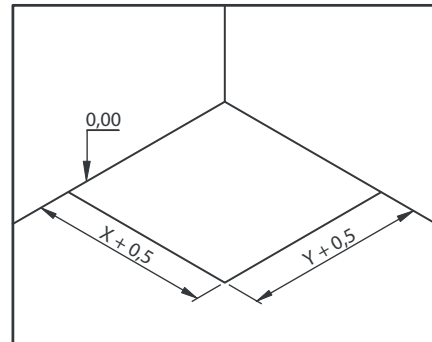
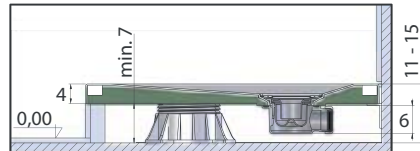
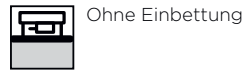


Vorbereitung der Montage



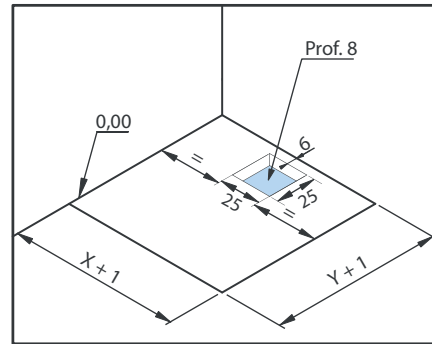
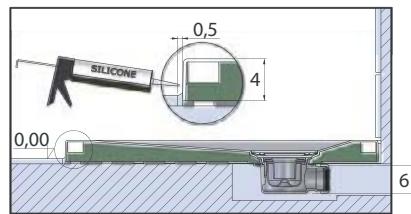
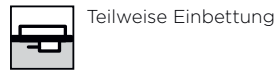
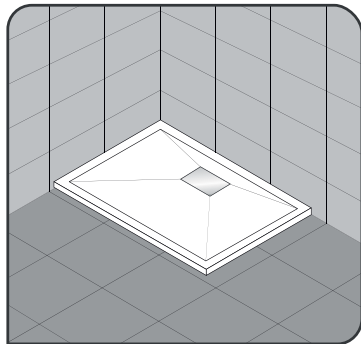
## Installationsarten für quadratische und rechteckige Modelle, an der Längsseite zentrierter Ablauf

### 1. Montage auf einstellbaren Sockelfüßen mit Fliesensockel



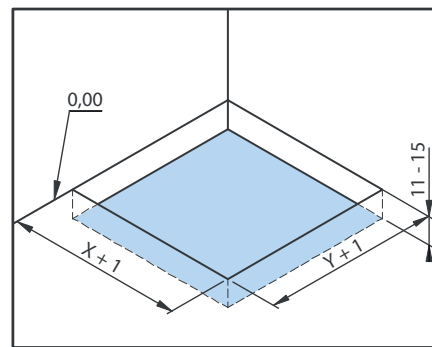
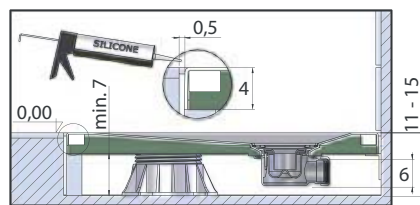
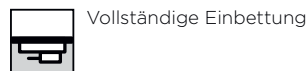
Vorbereitung der Montage

### 2. Montage auf Fliesenboden aufliegend



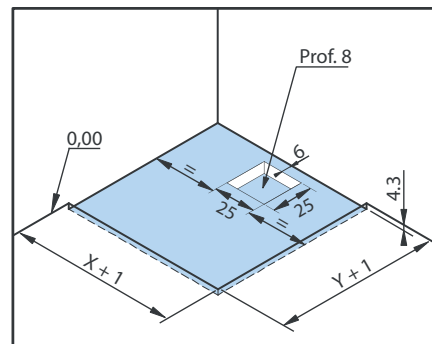
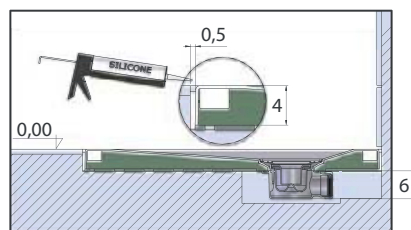
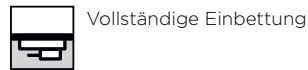
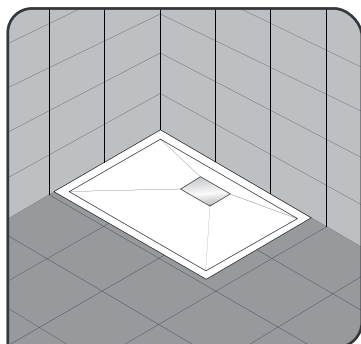
Vorbereitung der Montage

### 3. Eingebettet und mit einstellbaren Sockelfüßen



Vorbereitung der Montage

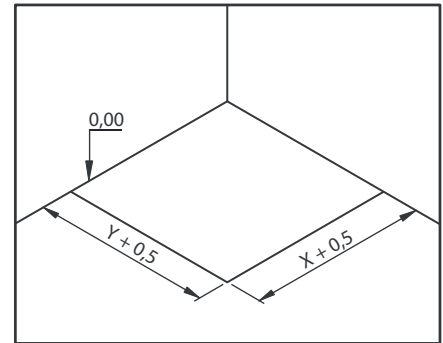
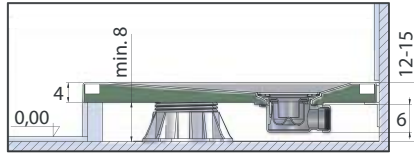
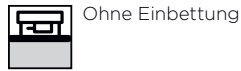
### 4. Eingebettet und ohne einstellbare Sockelfüße



Vorbereitung der Montage

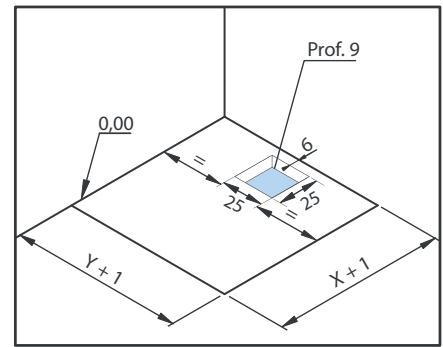
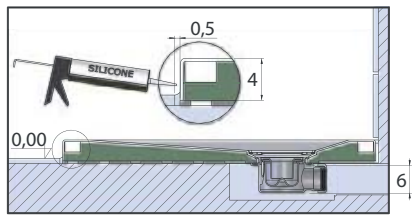
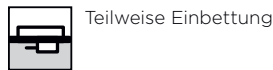
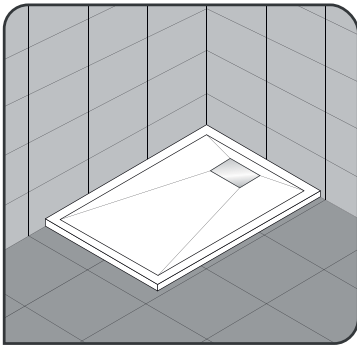
## Installationsarten für rechteckige Modelle, an der Breitseite zentrierter Ablauf

### 1. Montage auf einstellbaren Sockelfüßen mit Fliesensockel



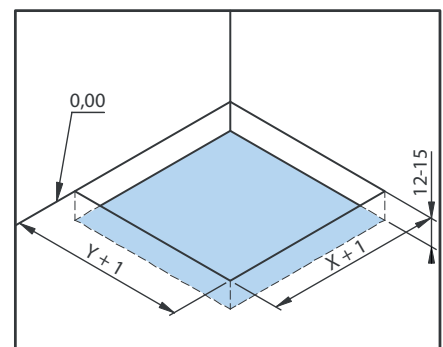
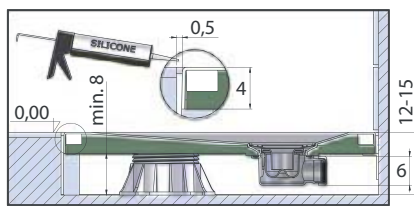
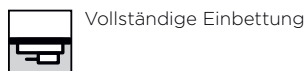
Vorbereitung der Montage

### 2. Montage auf Fliesenboden aufliegend



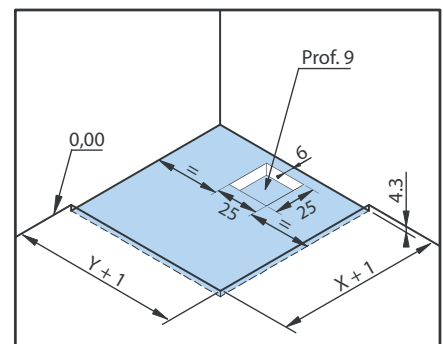
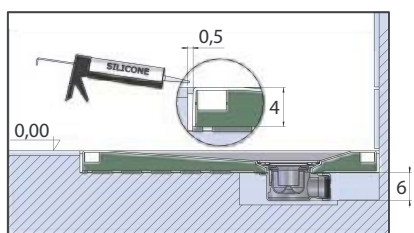
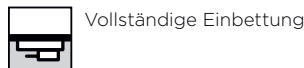
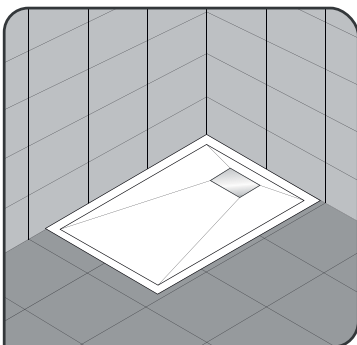
Vorbereitung der Montage

### 3. Eingebettet und mit einstellbaren Sockelfüßen



Vorbereitung der Montage

### 4. Eingebettet und ohne einstellbare Sockelfüße



Vorbereitung der Montage

# Installationsarten

## Vollständige Einbettung

### Ideal für Badneubauten

- Einbettung von Duschwanne und Abfluss in den Estrich
- Bodenbündige Abdichtung



Kinline (2,6 cm)  
Kinerock Evo (3 cm)  
Kinemoon Style (2,6 cm)

Kinesurf (4 cm)  
Kinesurf schneidbar (4 cm)  
Kinefirst Neo (4 cm)

## Teilweise Einbettung

### Ideal für alle Bäder

- Duschwanne wird auf den Boden aufgesetzt, so dass sie von außen fast komplett sichtbar ist
- Einbettung des Abflusses in den Estrich



Kinline (2,6 cm)  
Kinerock Evo (3 cm)  
Kinemoon Style (2,6 cm)

Kinesurf (4 cm)  
Kinesurf schneidbar (4 cm)  
Kinefirst Neo (4 cm)

## Ohne Einbettung

### Ideal für die Badrenovierung

- Duschwanne mit integriertem Ablauf wird komplett auf dem Boden montiert **1**
- Duschwanne wird auf die einstellbaren Sockelfüße aufgesetzt (Verkleidung erforderlich) **2**



Kinline mit Sockelfüßen (10/13,5 cm)  
Kinerock Evo mit Sockelfüßen (9,5/14 cm)  
Kinemoon Style mit Sockelfüßen (9,5/14 cm)  
KINEROCK+ mit Sockelfüßen (9/15 cm) **2**

KINESURF mit Sockelfüßen (11/15 cm) **2**  
KINESURF schneidbar, mit Sockelfüßen (11/15 cm)  
Kinefirst Neo mit Sockelfüßen (10/15 cm)



## Duschwannen mit integrierter Pumpe

Eine integrierte Hebeanlage in der Dusche kann das Wasser auch dort in die vorgesehene Leitung befördern, wo es mit einem herkömmlichen Ablauf nicht möglich ist – dies ist vor allem in Altbau- und Bestandswohnungen häufiger der Fall.

In die Duschwanne Kinematic ist die Pumpe ab Werk einbaufertig integriert. Die Dusche mit integrierter Pumpe fördert das Wasser zum Ablauf.

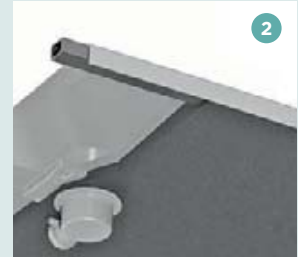


# Materialien

## Die verwendeten Materialien

Duschwannen von Kinedo werden aus den folgenden 3 Materialien hergestellt:

- Biorex **1**
- Biocryl + Biotec zuschneidbar **2**
- Biocryl + Biotec **2**



## Zuschneidbare Duschwannen aus Mineralverbundstoff/Biorex

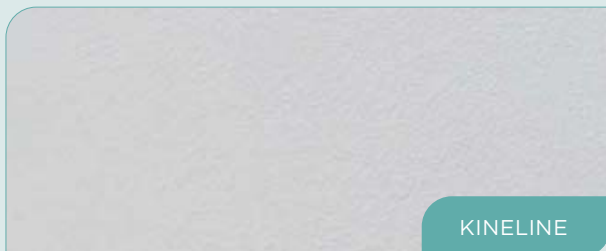
### Innovatives Material

Bei Biorex handelt es sich um ein mineralisches Verbundmaterial, das sich aus einem mineralischen Füllstoff (mehr als 80 %) und Acrylharz zusammensetzt. Seine Oberfläche ist mit einem Gelcoat versiegelt, was ihm ein ganz besonderes Finish verleiht.

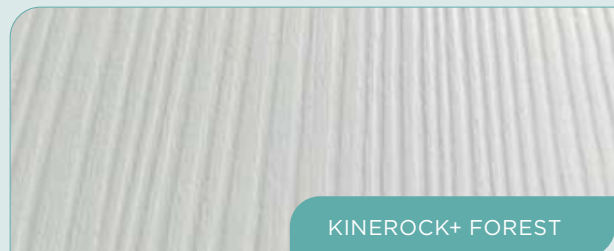
Biorex ist ein ästhetisch ansprechendes, massives, robustes und schlagfestes Material. Die Oberfläche besitzt eine hohe Rutschfestigkeit (PN24). Damit eventuelle Unebenheiten der Wände kein Problem darstellen, sind Duschwannen aus Biorex zuschneidbar (für diesen Vorgang empfehlen wir die Verwendung einer Schleifmaschine mit Diamantscheibe mit mind. 230 mm  $\varnothing$ ).



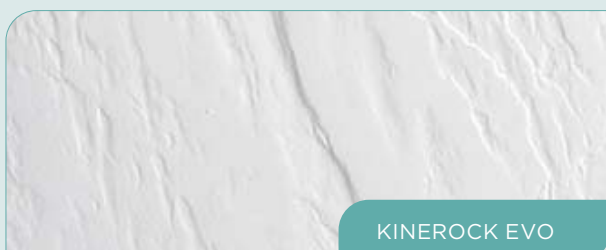
### Struktur Granitoptik



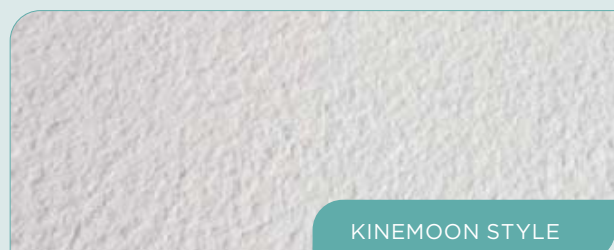
### Struktur Holzoptik



### Struktur Mineraloptik



### Struktur Mondsteinoptik



## Zuschneidbare Duschwannen aus Biocryl/Biotec

### Hightech-Materialien

- Widerstandsfähiger und stabiler Außenrahmen aus Glasfaser **1**
- Oberfläche aus thermisch geformten Biocryl, antibakteriell. Rutschfestigkeitsklasse je nach Serie **2**
- Wärme- und Schalldämmung: mit Biotec verstärkt **3**
- Einfache Einbettung: flache Unterseite der Duschwanne
- Zuschneidbar: damit eventuelle Unebenheiten der Wände kein Problem darstellen (für diesen Vorgang empfehlen wir die Verwendung einer Handsäge oder Schleifmaschine).



### Struktur

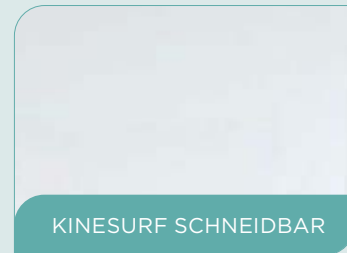
#### Natursteinoptik



#### Gekörnte Struktur



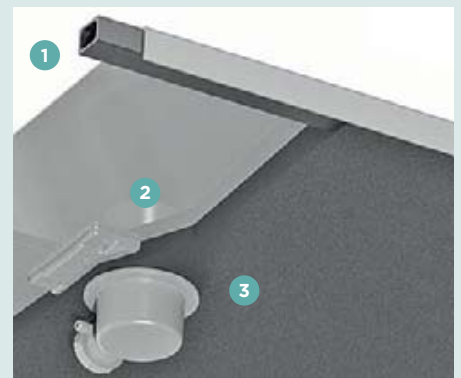
#### Glatte Struktur



## Duschwannen mit Biocryl/Biotec

### Hightech-Materialien

- Widerstandsfähiger und stabiler Außenrahmen aus Stahl **1**
- Oberfläche aus thermisch geformten Biocryl, antibakteriell. Rutschhemmende Oberfläche (PN6). **2**
- Wärme- und Schalldämmung: mit Biotec verstärkt **3**
- Einfache Einbettung: flache Unterseite der Duschwanne
- Mit Antirutschbeschichtung (optional)



### Glatte Struktur

